

JOURNAL OFFICIEL

DE LA POLYNESIE FRANÇAISE

NUMERO SPECIAL

Philippe MACHENAUD-JACQUIER
Mail : philippe.machenaud@mail.yf

Matahiti 164
N° 24 - Numera Taae

TE VE'A A TE HAU NO POLYNESIA FARANI

Mahana 11
no Tiunu 2015

IMPRIMERIE OFFICIELLE — 43, rue des Poilus-Tahitiens - BP 117 - 98713 PAPEETE — Tél. : 40 50 05 80 - Télécopieur (Fax) : 40 50 05 85

SOMMAIRE

PARTIE OFFICIELLE

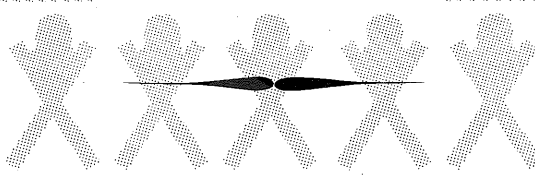
ACTES PUBLIES A TITRE D'INFORMATION

ACTES DES AUTORITES TERRITORIALES

Pages

Ministère de la relance économique, du tourisme et des transports aériens internationaux, de l'industrie, du commerce et des entreprises. — Publication des demandes d'enregistrement de brevets français, déposés sous priorité unioniste, sollicitant leur extension à la Polynésie française.

958



PARTIE OFFICIELLE

ACTES PUBLIES A TITRE D'INFORMATION

ACTES DES AUTORITES TERRITORIALES

MINISTERE DE LA RELANCE ECONOMIQUE, DU TOURISME ET DES TRANSPORTS AERIENS INTERNATIONAUX, DE L'INDUSTRIE, DU COMMERCE ET DES ENTREPRISES

PUBLICATION DES DEMANDES D'ENREGISTREMENT DE BREVETS FRANÇAIS, DEPOSES SOUS PRIORITE UNIONISTE, SOLLICITANT LEUR EXTENSION A LA POLYNESIE FRANÇAISE

En application de l'article R612-63 du code de la propriété intellectuelle tel qu'applicable en Polynésie française, à compter de la publication de la demande de brevet, et dans un délai de 3 mois après la publication du rapport de recherche préliminaire (qui est constitué d'une liste de brevets ou autres documents publiés qui constituent l'état de la technique à la date du dépôt), les tiers identifiés ont la possibilité de formuler des observations en portant à la connaissance la DGAE (BP 82 Motu Uta – 98713 – PAPEETE) des documents pouvant constituer des antériorités supplémentaires.

Les observations de tiers doivent présenter les documents qui peuvent être pris en considération pour apprécier la nouveauté de l'invention, qui fait l'objet de la demande de brevet, et l'activité inventive. Chaque citation de documents doit être faite en relation avec les revendications du brevet qu'elle concerne.

Les observations, présentées sous la même forme qu'un rapport de recherche préliminaire, doivent être accompagnées des documents cités, sauf s'il s'agit de brevets et être adressées en 2 exemplaires à l'adresse suivante :

Nb : Le rapport de recherche préliminaire est consultable dans les locaux de la DGAE ou en ligne sur le site de l'INPI à l'adresse suivante : <http://bases-brevets.inpi.fr/fr/accueil.html>

CODES UTILISES EN MATIERE DE DOCUMENTATION DE BREVETS

Extrait de la norme ST 9 de l'OMPI* concernant l'identification des données bibliographiques des documents de brevets.

Les codes ci-après sont utilisés sur la première page des documents de brevets ainsi que dans les abrégés publiés au bulletin officiel de la propriété industrielle pour identifier les données bibliographiques sans connaître la langue utilisée. Les codes sont indiqués dans un cercle avant les données correspondantes.

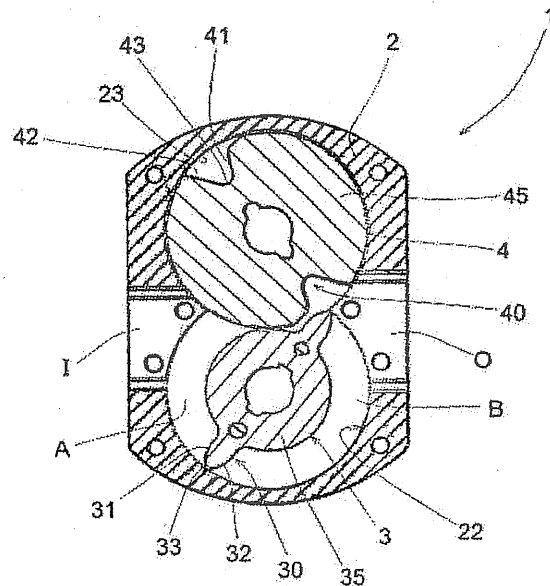
- ① Numéro de publication
- ② Désignation du type de document (détail ci-après)
- ③ Identification de l'office qui publie le document
- ④ Numéro d'enregistrement national
- ⑤ Date de dépôt
- ⑥ Classification internationale des brevets
- ⑦ Titre de l'invention
- ⑧ Abrégé
- ⑨ Nom de l'inventeur (le cas échéant) suivi éventuellement du nom de la société d'appartenance
- ⑩ Nom(s) du ou des demandeurs(s)
- ⑪ Nom(s) du ou des titulaire(s) le cas échéant. (Ce code n'apparaît que sur la première page du brevet délivré)
- ⑫ Nom du mandataire en France (le cas échéant)
- ⑬ Références à d'autres documents apparentés (le cas échéant).
- ⑭ Pays dans lequel (lesquels) la (les) demande(s) de priorité a (ont) été déposée(s).
Date(s) de dépôt de la (des) demande(s) de priorité.
Numéro(s) attribué(s) à la (aux) demandes de priorité.

(le cas échéant)

BOPI n°2015-14 du 03 avril 2015

① 3.011.290 - ② (A3) - ③ [14 59161] - ④ 26 septembre 2014. - ⑤ F 04 C 2/00 (2013.01). - ⑥ POMPE A ENGRENAGES A DEPLACEMENT POSITIF - ⑦ (Inventeur: TOMMASINI FRANCO). - ⑧ Demandeur: G.P.S. GREEN POWER SOLUTION SA. - ⑨ Mandataire: CABINET CHAILLOT. - ⑩ Priorité: IT, 27 septembre 2013, n° WOIT2013000260. ○ Demande(s) d'extension: Polynésie-Fr

⑪ L'invention concerne une pompe à déplacement positif (1), qui comprend un carter ayant un corps central (2) et deux couvercles de fermeture, ledit corps central (2) comprenant deux chambres cylindriques (22, 23) communiquant l'une avec l'autre, un tuyau d'aspiration (1) et un tuyau de refoulement (0), et deux rotors (3, 4) montés de façon rotative dans lesdites chambres (22, 23) du corps central (2) et supportés par des arbres montés de façon rotative dans lesdits couvercles de fermeture. Les deux rotors (3, 4) comprennent: un rotor mâle (3) comprenant uniquement des saillies (30), mais pas de cavités, et un rotor femelle (4) comprenant uniquement des cavités (40), mais ni des dents ni des saillies.



BOPI n°2015-17 du 24 avril 2015

① 3.012.152 - ② (A1) - ③ [14 61462] - ④ 25 novembre 2014. - ⑤ C 12 Q 1/68 (2013.01), C 07 H 21/04. - ⑥ DETECTEURS MOLECULAIRES INTERSPECIFIQUES D'ANOURES - ⑦ (Inventeurs: PROPPER CATHERINE R.; BECKSTROM-STERNBERG STEPHEN M.; HELBING CAREN C.; VELDHOEN NICHOLAS J.). - ⑧ Demandeur: ARIZONA BOARD OF REGENTS ACTING FOR AND ON BEHALF OF NORTHERN ARIZONA UNIVERSITY. - ⑨ Mandataire: CABINET BEAU DE LOMENIE Société civile. - ⑩ Priorités: US, 26 septembre 2013, n° 61883138; US, 07 octobre 2014, n° 14507832; IB, 09 octobre 2014, n° WOIB2014065159.

○ Demande(s) d'extension: Polynésie-Fr

⑪ Il est décrit ici des séquences d'amorces d'ADN conçues pour la détermination d'informations de gènes ou de transcrits à partir d'espèces d'anoures, et qui peuvent être utilisées dans des études pour des tests de développement et/ou de toxicité et pour l'évaluation de toxicologie environnementale ou écologique. Il est également décrit ici un test à haut rendement sensible, rapide, utile pour soutenir une évaluation de risques potentiels sur des clades de vertébrés, et qui est utile aussi pour l'évaluation de mélanges de contaminants complexes.

Réception des annonces pour publication
au *Journal officiel* de la Polynésie française pour 2015

Date du JOFF	Date limite de réception des dossiers
MARDI	JEUDI à 11 h de la semaine précédente
VENDREDI	MARDI à 11 h de la semaine en cours

(*) SAUF jours fériés

FERIES 2015	DATE LIMITE de réception des dossiers ⁽¹⁾	Publication au JOFF	
		N°	Date
Lundi 29 juin (Autonomie)	Mercredi 24 juin à 11 h	52	Mardi 30 juin
Mardi 14 juillet (Fête nationale)	Mercredi 8 juillet à 11 h	56	Mardi 14 juillet
Mercredi 11 novembre (Armistice 1918)	Lundi 9 novembre à 11 h	91	Vendredi 13 novembre
Vendredi 25 décembre (Noël)	Lundi 21 décembre à 11 h	103	Vendredi 25 décembre
	Mercredi 23 décembre à 11 h	104	Mardi 29 décembre
Vendredi 1 ^{er} janvier 2016 (Nouvel An)	Lundi 28 décembre à 11 h	1	Vendredi 1 ^{er} janvier 2016

⁽¹⁾ Calendrier susceptible d'être modifié en cours d'année.