

JOURNAL OFFICIEL

DE LA POLYNESIE FRANÇAISE

NUMERO SPECIAL

Philippe MACRENAUD-JACQUET
Mail : philippe.macrenaud@mail.pf

Matahiti 166
N° 6 - Numera Taac

TE VE'A A TE HAU NO POLYNESIA FARANI

Mahana 19
no Tenuare 2017

IMPRIMERIE OFFICIELLE — 43, rue des Poilus-Tahitiens - BP 117 - 98713 PAPEETE — Tél. : 40 50 05 80 - Télécopieur (Fax) : 40 50 05 85

SOMMAIRE

PARTIE OFFICIELLE

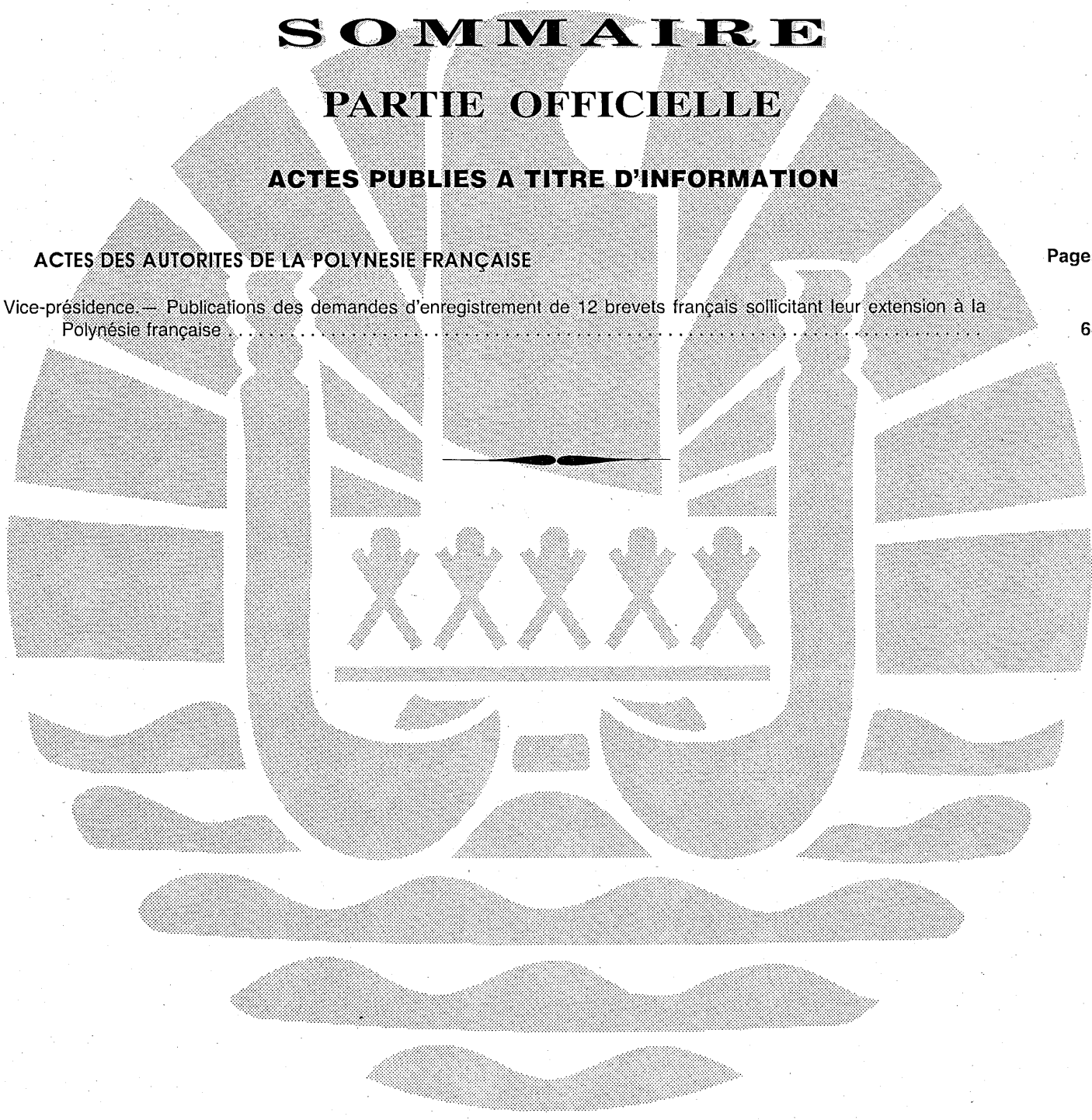
ACTES PUBLIES A TITRE D'INFORMATION

ACTES DES AUTORITES DE LA POLYNESIE FRANÇAISE

Pages

Vice-présidence — Publications des demandes d'enregistrement de 12 brevets français sollicitant leur extension à la Polynésie française

64



PARTIE OFFICIELLE

ACTES PUBLIES A TITRE D'INFORMATION

ACTES DES AUTORITES DE LA POLYNESIE FRANÇAISE

VICE-PRESIDENCE

PUBLICATIONS DES DEMANDES D'ENREGISTREMENT DE 12 BREVETS FRANÇAIS SOLLICITANT LEUR EXTENSION A LA POLYNESIE FRANCAISE

En application de l'article R612-63 du code de la propriété intellectuelle tel qu'applicable en Polynésie française, à compter de la publication de la demande de brevet, et dans un délai de 3 mois après la publication du rapport de recherche préliminaire (qui est constitué d'une liste de brevets ou autres documents publiés qui constituent l'état de la technique à la date du dépôt), les tiers identifiés ont la possibilité de formuler des observations en portant à la connaissance la DGAE (BP 82 Motu Uta - 98713 - PAPEETE) des documents pouvant constituer des antériorités supplémentaires.

Les observations de tiers doivent présenter les documents qui peuvent être pris en considération pour apprécier la nouveauté de l'invention, qui fait l'objet de la demande de brevet, et l'activité inventive. Chaque citation de documents doit être faite en relation avec les revendications du brevet qu'elle concerne.

Les observations, présentées sous la même forme qu'un rapport de recherche préliminaire, doivent être accompagnées des documents cités, sauf s'il s'agit de brevets et être adressées en 2 exemplaires à l'adresse suivante :

Nb : *Le rapport de recherche préliminaire est consultable dans les locaux de la DGAE ou en ligne sur le site de l'INPI à l'adresse suivante : <http://bases-brevets.inpi.fr/fr/accueil.html>*

CODES UTILISES EN MATIERE DE DOCUMENTATION DE BREVETS

Extrait de la norme ST 9 de l'OMPI* concernant l'identification des données bibliographiques des documents de brevets.

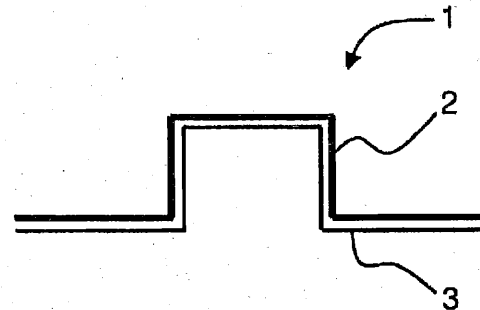
Les codes ci-après sont utilisés sur la première page des documents de brevets ainsi que dans les abrégés publiés au bulletin officiel de la propriété industrielle pour identifier les données bibliographiques sans connaître la langue utilisée. Les codes sont indiqués dans un cercle avant les données correspondantes.

- ① Numéro de publication
 - ② Désignation du type de document (détail ci-après)
 - ③ Identification de l'office qui publie le document
 - ④ Numéro d'enregistrement national
 - ⑤ Date de dépôt
 - ⑥ Classification Internationale des brevets
 - ⑦ Titre de l'invention
 - ⑧ Abrégé
 - ⑨ Nom de l'inventeur (le cas échéant) suivi éventuellement du nom de la société d'appartenance
 - ⑩ Nom(s) du ou des demandeurs(s)
 - ⑪ Nom(s) du ou des titulaire(s) le cas échéant. (Ce code n'apparaît que sur la première page du brevet délivré)
 - ⑫ Nom du mandataire en France (le cas échéant)
 - ⑬ Références à d'autres documents apparentés (le cas échéant).
 - ⑭ Pays dans lequel (lesquels) la (les) demande(s) de priorité a (ont) été déposée(s).
Date(s) de dépôt de la (des) demande(s) de priorité.
Numéro(s) attribué(s) à la (aux) demande(s) de priorité.
-] (le cas échéant)

BOPi n°2016-52 du 30 décembre 2016

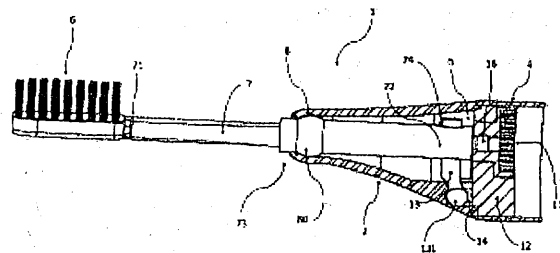
①3.037.776 – ②(A1) – ③[15 55994]. – ④26 juin 2015. – ⑤A 42 B 1/04 (2016.01), A 42 B 1/02, 1/00. – ⑥COUVRE-CHEF REALISE A L'AIDE D'UN MATERIAU SYNTHETIQUE NON TISSE – ⑦(Inventeur: CASTAGNE MARIE CLAIRE). – ⑧Demandeur: CASTAGNE MARIE CLAIRE. – ⑨Mandataire: LEGI LC . – ⑩Demande(s) d'extension: Polynésie-Fr

⑪ L'invention concerne un couvre-chef (1) réalisé à l'aide d'un matériau synthétique (2) non tissé formé de fibres de polyéthylène haute densité, le matériau synthétique présentant un aspect fibreux apte à réfléchir les infrarouges et étant doublé avec un matériau structurant (3), caractérisé en ce que le matériau synthétique (2) a un poids de 65 à 80 g/m², et en ce que le matériau synthétique et le matériau structurant présentent des micro perforations.

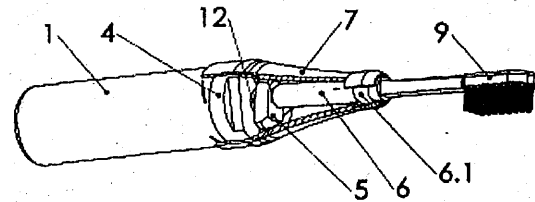


①3.037.786 – ②(A1) – ③[16 50157]. – ④08 janvier 2016. – ⑤A 61 C 17/32 (2016.01), A 61 C 17/40. – ⑥BROSSE A DENTS ELECTRIQUE A MOUVEMENT ORBITAL – ⑦(Inventeur: VILLAUME MICHEL). – ⑧Demandeur: VILLAUME MICHEL. – ⑨Mandataire: CABINET BLEGER-RHEIN-POUPON . – ⑩Priorité: FR, 24 juin 2015, n° 1501322. – ⑪Demande(s) d'extension: Polynésie-Fr

⑫ La présente invention concerne une brosse à dents (1) à mouvement orbital comportant un corps (2), comprenant un levier (7) avec une extrémité distale (71) sur laquelle on fixe une brosse (6), et une extrémité proximale (72) liée à des moyens d'entraînement (5), eux-mêmes liés à des moyens moteurs, caractérisée en ce que lesdits moyens d'entraînement (5), en association avec des moyens de guidage, sont conçus aptes à entraîner ladite extrémité proximale (72) du levier (7) dans un mouvement comprenant un déplacement circulaire et une oscillation axiale, ledit levier (7) étant par ailleurs maintenu dans ledit corps (2) de ladite brosse à dents (6) au travers d'une liaison rotule (8) disposée au niveau d'une partie intermédiaire dudit levier (7), entre ladite extrémité distale (71) et ladite extrémité proximale (72), de sorte à transmettre ledit mouvement à la brosse (2).



①3.037.787 - ⑫(A1) - ⑳[15 01322] - ㉔24 juin 2015. - ⑤A 61 C 17/40 (2016.01). - ③BROSSE A DENTS A MOUVEMENT ORBITAL - ⑦(Inventeur: VILLAUME MICHEL ARISTIDE). - ①Demandeur: VILLAUME MICHEL ARISTIDE, - ④Mandataire: VILLAUME MICHEL. - ○Demande(s) d'extension: Polynésie-Fr



⑤ La présente invention s'applique à une brosse à dents électrique qui crée un mouvement de la brosse (9) sensiblement identique à ce que ferait une personne soucieuse de se brosser les dents selon la règle recommandée " de la gencive vers le sommet de la dent " avec une brosse manuelle classique.

Outre les éléments classiques: boîtier (1), moteur, réducteur, etc., de cette brosse à dents électrique on trouve spécifiquement dans la chaîne cinématique une bielle (5) et un levier (6) générant un mouvement orbital de la brosse.

L'invention est particulièrement adaptée à une brosse à dents pour améliorer la qualité du brossage, le massage des gencives et éventuellement, apporter une notion pédagogique pour les jeunes enfants en définissant des temps d'action programmés. Ce type de mécanisme pourrait avoir d'autres applications.

①3.037.788 - ⑫(A1) - ⑳[15 56035] - ㉔29 juin 2015. - ⑤A 61 F 13/00 (2016.01), A 61 L 15/46. - ③NOUVEAU PANSEMENT ABSORBANT ANTIMICROBIEN - ⑦(Inventeurs: DANEROL ANNE-SOPHIE; FATOME EMILIE; JANOD PHILIPPE). - ①Demandeur: LABORATOIRES URGO Société anonyme, - ④Mandataire: CABINET BEAU DE LOMENIE. - ○Demande(s) d'extension: Polynésie-Fr

égale à 0,6 % et inférieure ou égale à 1,2%, exprimée en poids par rapport au poids total du pansement

⑤ La présente invention est relative à un nouveau pansement absorbant antimicrobien, incorporant une source d'ions argent, qui présente une excellente activité antimicrobienne contre les bactéries organisées en biofilm.

Selon invention, ce pansement comprend:

a- une compresse non tissée absorbante formée soit de fibres superabsorbantes bicomposants liées entre elles par aiguilletage, et dont un des composants gélifie au contact des exsudats tandis que l'autre composant ne gélifie pas au contact des exsudats, soit d'un mélange de fibres superabsorbantes bicomposants dont un des composants gélifie au contact des exsudats tandis que l'autre composant ne gélifie pas au contact des exsudats et de fibres non absorbantes thermoliantes, l'ensemble des fibres étant thermolié,

b- une couche de contact avec la plaie recouvrant la face de la compresse tournée vers la plaie; ladite couche de contact comprenant des ouvertures permettant le passage des exsudats de la plaie et présentant un grammage compris entre 100 et 350 g/m² et étant formée d'une composition élastomère contenant des hydrocolloïdes, en une proportion comprise entre 2 et 20 % en poids du poids de ladite composition; ledit pansement comprenant une quantité d'ions argent supérieure ou

① 3.037.801 – ⑫ (A1) – ⑰ [15 55782]. – ⑳ 23 juin 2015. – ⑤ A 61 L 24/10 (2016.01), A 61 L 27/58, 27/22, A 61 K 38/16, A 61 P 17/00, 19/00. – ⑤ MATERIAU SEMI-SYNTHETIQUE PULVERULENT, OBTENU PAR MODIFICATION DE LA COMPOSITION D'UN BIOMATERIAU NATUREL MARIN, SON PROCEDE DE FABRICATION, SES APPLICATIONS – ⑳ Division demandée le 24/11/15 bénéficiant de la date de dépôt du 23/06/15 de la demande initiale n° 15 155782. – ⑳ (Inventeurs: CAMPRASSE GEORGES; CAMPRASSE SERGE). – ⑰ Demandeur: JD INVEST Société à responsabilité limitée, – ⑱ Mandataire: CABINET PLASSERAUD . – ① Demande(s) d'extension: Polynésie-Fr

⑤ L'invention porte sur un matériau semi-synthétique, pulvérulent, issu d'un biomatériau naturel marin qui est la couche aragonitique interne de la coquille de mollusques bivalves choisis dans le groupe comprenant des Pinctadines, notamment Pinctada maxima, margaritifera, et des Tridacnes, notamment Tridacna gigas, maxima, derasa, tevaroa, squamosa, crocea, Hippopus hippopus, Hippopus porcelanus, sous forme pulvérulente, additionné de bio-polymères insolubles et solubles et de carbonate de calcium transformé par carbonatation; elle porte également sur son procédé de préparation et sur ses utilisations.

① 3.037.802 – ⑫ (A1) – ⑰ [15 61319]. – ⑳ 24 novembre 2015. – ⑤ A 61 L 24/10 (2016.01), A 61 L 27/58, 27/22, A 61 K 38/16, A 61 P 17/00, 19/00. – ⑤ BIO-POLYMERES EXTRAITS D'UN BIOMATERIAU NATUREL MARIN, LEURS PROCEDES DE FABRICATION ET APPLICATIONS – ⑳ Division demandée le 24/11/15 bénéficiant de la date de dépôt du 23/06/15 de la demande initiale n° 15 55782. – ⑳ (Inventeurs: CAMPRASSE GEORGES; CAMPRASSE SERGE). – ⑰ Demandeur: JD INVEST Société à responsabilité limitée, – ⑱ Mandataire: CABINET PLASSERAUD . – ① Demande(s) d'extension: Polynésie-Fr

⑤ L'invention porte sur d'un biomatériau naturel marin leur procédé de préparation et sur leur utilisations.

① 3.037.805 - ② (A1) - ③ [15 61316]. - ④ 24 novembre 2015. - ⑤ A 61 L 27/40 (2016.01), A 61 L 24/02, 27/02, 27/58, 27/60, A 61 P 17/02, 19/00. - ⑥ CARBONATE DE CALCIUM CARBONATE, SON PROCEDE DE FABRICATION, SES UTILISATIONS - ⑦ Division demandée le 24/11/15 bénéficiant de la date de dépôt du 23/06/15 de la demande initiale n° 15 55782. - ⑧ (Inventeurs: CAMPRASSE GEORGES; CAMPRASSE SERGE). - ⑨ Demandeur: JD INVEST Société à responsabilité limitée, - ⑩ Mandataire: CABINET PLASSERAUD. - ○ Demande(s) d'extension: Polynésie-Fr

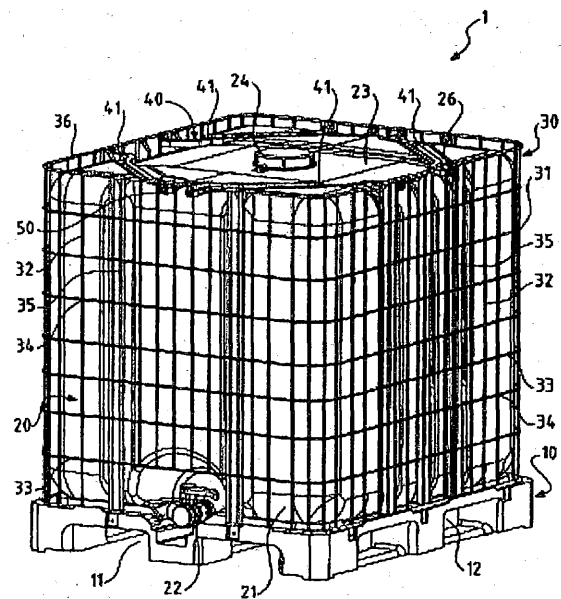
⑪ L'invention porte sur un carbonate de calcium ayant subi une carbonatation et son utilisation comme adjuvant plastique.

① 3.037.931 - ② (A1) - ③ [15 55920]. - ④ 26 juin 2015. - ⑤ B 65 D 19/10 (2016.01), B 65 D 21/02, 77/04, 85/72, 85/84. - ⑥ CONTENEUR A PALETTE EMPILABLE MUNI D'UNE ARMATURE SUPERIEURE DE RENFORT - ⑦ (Inventeurs: HAMM THIERRY; SENGLIN MARC). - ⑧ Demandeur: SOTRALENTZ PACKAGING Société par actions simplifiée, - ⑨ Mandataire: CABINET MALEMONT. - ○ Demande(s) d'extension: Polynésie-Fr

⑪ La présente invention se rapporte à un conteneur à palette empilable (1) pour le transport et/ou le stockage de matières, comprenant au moins:

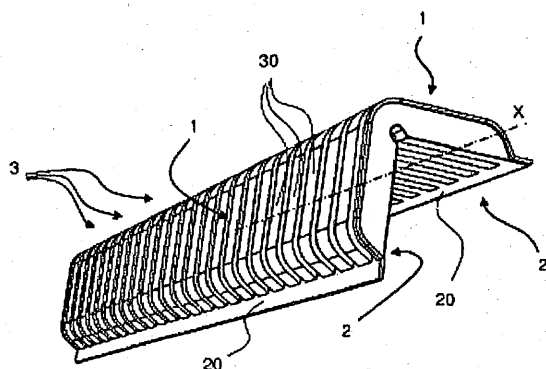
- une poche intérieure parallélépipédique (20) munie d'un robinet et d'une ouverture de remplissage fermée par un couvercle,
- une cage périphérique de protection (30) encerclant ladite poche intérieure (20) pour renforcer le conteneur (1), ladite cage (30) prenant la forme d'un treillis métallique (31) constitué de barres verticales (32) et horizontales (33) soudées entre elles à leurs points de croisement respectifs (34),
- une palette (10) sur laquelle repose la poche (20),
- une armature supérieure de renfort (40) reliant les côtés (35) de la cage périphérique (30) en partie haute de cette dernière pour rigidifier le conteneur (1),

caractérisé en ce que l'armature de renfort (40) comporte au moins quatre barres rigides indépendantes (41) disposées dans un même plan et étant chacune reliée de manière amovible en diagonale à deux côtés adjacents de la cage (30) au moyen de pattes de fixation (50).



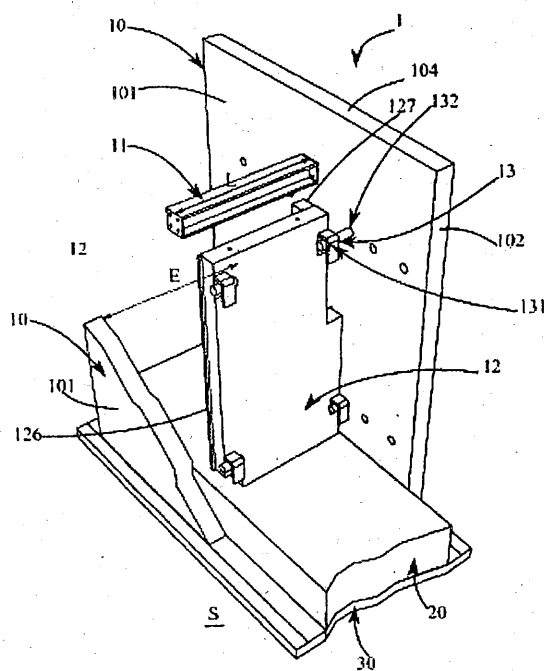
① 3.037.933 - ② (A1) - ③ [15 55731] - ④ 23 juin 2015. - ⑤ B 65 D 81/05 (2016.01), B 65 D 85/30, B 29 C 47/00, B 29 D 24/00, 23/00. - ⑥ ELEMENT DE CALAGE DESTINE A CALER ET/OU PROTEGER UN PRODUIT, DONT UNE FACE PRESENTE UNE PLURALITE DE CORRUGATIONS - ⑦ (Inventeur: GORIUS HENRI). - ⑧ Demandeur: HEGOTECH Société à responsabilité limitée, - ⑨ Mandataire: LEGI LC - ⑩ Demande(s) d'extension: Polynésie-Fr

⑦ L'invention concerne un élément de calage destiné à caler et/ou protéger un produit, présentant au moins deux faces (1), (2) destinée chacune à former un plan d'appui, caractérisé en ce qu'au moins l'une des faces présente une pluralité de corrugations (3) en saillie à partir d'une paroi de fond (20).

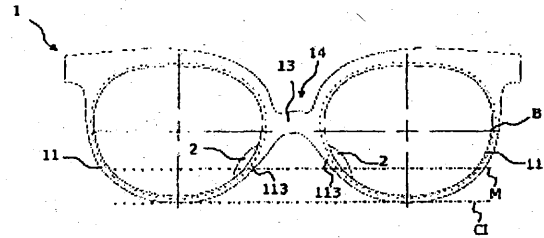


① 3.037.977 - ② (A1) - ③ [15 55787] - ④ 24 juin 2015. - ⑤ E 02 B 8/08 (2016.01). - ⑥ MODULE PREFABRIQUE POUR BASSIN DE FRANCHISSEMENT PISCICOLE, OUVRAGE OBTENU ET PROCEDE DE FABRICATION - ⑦ (Inventeurs: DESFEUX VINCENT; SCHWARTZENTRUBER ARNAUD; SEBAIBI NAS-SIM). - ⑧ Demandeur: LESAGE DEVELOPPEMENT Société par actions simplifiée, - ⑨ Mandataire: CABINET NITHARDT ET ASSOCIES Société anonyme - ⑩ Demande(s) d'extension: Polynésie-Fr

⑦ La présente invention un module préfabriqué (1) pour bassin (2) de franchissement piscicole, comportant au moins deux parois latérales (10) préfabriquées en matériau hydraulique notamment du béton agencées pour être disposées parallèlement en vis-à-vis et pour être espacées l'une de l'autre d'un écartement (E) déterminé, une entretoise (11) agencée pour maintenir lesdites parois latérales (10) dans ledit écartement (E) déterminé, au moins une cloison (12) préfabriquée en matériau hydraulique notamment du béton agencée pour être disposée transversalement entre les deux parois latérales (10) et présentant une longueur sensiblement inférieure ou égale audit écartement (E) déterminé, et un dispositif d'assemblage démontable (13) agencé pour coupler de façon amovible ladite cloison (12) par rapport auxdites parois latérales (10).



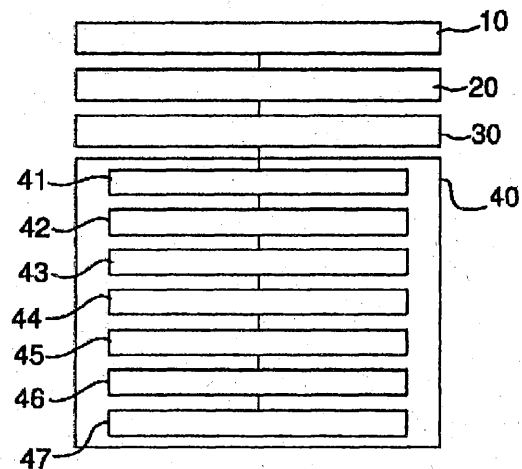
①3.038.075 – ⑫(A1) – ⑳[15 01316]. – ㉔24 juin 2015. – ⑤G 02 C 5/12 (2016.01), G 02 C 5/02. – ④MONTURE DE LUNETTES – ⑦(Inventeur: BERTHELOT JEAN LUC). – ①Demandeur: BERTHELOT JEAN LUC. – ②Mandataire: CABINET SMISSAERT. – ○Demande(s) d'extension: Polynésie-Fr



⑤ L'invention concerne une monture (1) de lunettes comprenant un nez (14) de monture en matériau plastique, de préférence en acétate, et des parties d'appui, appelées plaquettes (2) nasales, destinées à venir en appui sur les côtés du nez d'un porteur. Lesdites plaquettes (2) nasales sont rapportées sur le nez de la monture (1), et l'angle de face formé par au moins l'une, de préférence par chacune, des plaquettes (2) nasales, est compris entre 30° et 50°.

①3.038.089 – ⑫(A1) – ⑳[15 55995]. – ㉔26 juin 2015. – ⑤G 06 F 9/46 (2016.01), G 06 Q 10/06. – ④PROCÉDE ET DISPOSITIF D'ELABORATION D'UN PROGRAMME D'ACQUISITION DE DONNEES COMPLEXES PAR UNE CONSTELLATION DE DISPOSITIFS D'ACQUISITION DE DONNEES ELEMENTAIRES – ⑦(Inventeurs: KADDOUM ELSY; GLEIZE MARIE-PIERRE; BONNET JONATHAN; RAINJONNEAU SERGE; FLANDIN GREGORY). – ①Demandeurs: INSTITUT DE RECHERCHE TECHNOLOGIQUE AERONAUTIQUE ESPACE SYSTEMES EMBARQUES; CENTRE NATIONAL DE LA RECHERCHE SCIENTIFIQUE Etablissement public; UNIVERSITE TOULOUSE III - PAUL SABATIER Etablissement public; UNIVERSITE TOULOUSE II (UT2J) Etablissement public. – ②Mandataire: GEVERS & ORES. – ○Demande(s) d'extension: Polynésie-Fr

d'acquisition.



⑤ L'invention concerne un dispositif et un procédé d'élaboration d'un programme d'acquisition de données complexes par une constellation de dispositifs d'acquisition, ledit procédé comprenant: une étape de réception (10) d'une pluralité de requêtes clients; une étape de découpage (20) de chaque requête client en une pluralité de requêtes élémentaires; une étape de détermination (30), pour chaque requête élémentaire, d'au moins une fenêtre temporelle d'acquisition de cette requête élémentaire par au moins un dispositif d'acquisition de la constellation; une étape d'attribution (40) à chaque dispositif d'acquisition de ladite constellation, par un système multi-agents coopératif (50, 51, 52), d'une liste de requêtes élémentaires associées chacune à un créneau