

JOURNAL OFFICIEL

DE LA POLYNESIE FRANÇAISE

NUMERO SPECIAL

Philippe MACHENAUD-JACQUET
Mail : philippe.machenaud@mail.pf

Matahiti 166
N° 17 - Numera Taac

TE VE'A A TE HAU NO POLYNESIA FARANI

Mahana 2
no Mati 2017

IMPRIMERIE OFFICIELLE — 43, rue des Poilus-Tahitiens - BP 117 - 98713 PAPEETE — Tél. : 40 50 05 80 - Télécopieur (Fax) : 40 50 05 85

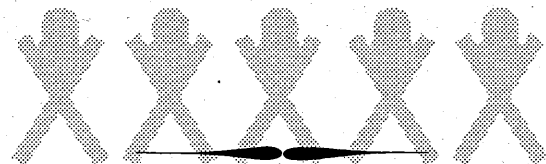
SOMMAIRE

PARTIE OFFICIELLE

ACTES PUBLIES A TITRE D'INFORMATION

ACTES DES AUTORITES DE LA POLYNESIE FRANÇAISE

	Pages
Vice-présidence. — 1° Publication des demandes d'enregistrement de 7 brevets français sollicitant leur extension à la Polynésie française	708
2° Publication des demandes d'enregistrement de 5 brevets français sollicitant leur extension à la Polynésie française	713
3° Publication des demandes d'enregistrement de 4 brevets français sollicitant leur extension à la Polynésie française	717
4° Publication des demandes d'enregistrement de 10 brevets français sollicitant leur extension à la Polynésie française	720
5° Publication des demandes d'enregistrement de 6 brevets français sollicitant leur extension à la Polynésie française	726



PARTIE OFFICIELLE

ACTES PUBLIES A TITRE D'INFORMATION

ACTES DES AUTORITES DE LA POLYNESIE FRANÇAISE

VICE-PRESIDENCE

PUBLICATIONS DES DEMANDES D'ENREGISTREMENT DE 7 BREVETS FRANÇAIS SOLLICITANT LEUR EXTENSION A LA POLYNESIE FRANCAISE

En application de l'article R612-63 du code de la propriété intellectuelle tel qu'applicable en Polynésie française, à compter de la publication de la demande de brevet, et dans un délai de 3 mois après la publication du rapport de recherche préliminaire (qui est constitué d'une liste de brevets ou autres documents publiés qui constituent l'état de la technique à la date du dépôt), les tiers identifiés ont la possibilité de formuler des observations en portant à la connaissance la DGAE (BP 82 Motu Uta - 98713 - PAPEETE) des documents pouvant constituer des antériorités supplémentaires.

Les observations de tiers doivent présenter les documents qui peuvent être pris en considération pour apprécier la nouveauté de l'invention, qui fait l'objet de la demande de brevet, et l'activité inventive. Chaque citation de documents doit être faite en relation avec les revendications du brevet qu'elle concerne.

Les observations, présentées sous la même forme qu'un rapport de recherche préliminaire, doivent être accompagnées des documents cités, sauf s'il s'agit de brevets et être adressées en 2 exemplaires à l'adresse suivante :

Nb : *Le rapport de recherche préliminaire est consultable dans les locaux de la DGAE ou en ligne sur le site de l'INPI à l'adresse suivante : <http://bases-brevets.inpi.fr/fr/accueil.html>*

CODES UTILISES EN MATIERE DE DOCUMENTATION DE BREVETS

Extrait de la norme ST 9 de l'OMPI* concernant l'identification des données bibliographiques des documents de brevets.

Les codes ci-après sont utilisés sur la première page des documents de brevets ainsi que dans les abrégés publiés au bulletin officiel de la propriété industrielle pour identifier les données bibliographiques sans connaître la langue utilisée. Les codes sont indiqués dans un cercle avant les données correspondantes.

- ① Numéro de publication
- ⑫ Désignation du type de document (détail ci-après)
- ⑬ Identification de l'office qui publie le document
- ⑭ Numéro d'enregistrement national
- ⑮ Date de dépôt
- ⑯ Classification internationale des brevets
- ⑰ Titre de l'invention
- ⑱ Abrégé
- ⑳ Nom de l'inventeur (le cas échéant) suivi éventuellement du nom de la société d'appartenance
- ㉑ Nom(s) du ou des demandeurs(s)
- ㉒ Nom(s) du ou des titulaire(s) le cas échéant. (Ce code n'apparaît que sur la première page du brevet délivré)
- ㉓ Nom du mandataire en France (le cas échéant)
- ㉔ Références à d'autres documents apparentés (le cas échéant).
- ㉕ Pays dans lequel (lesquels) la (les) demande(s) de priorité a (ont) été déposée(s).
Date(s) de dépôt de la (des) demande(s) de priorité.
Numéro(s) attribué(s) à la (aux) demandes de priorité.

] (le cas échéant)

BOPI n°2017-01 du 06 janvier 2017

① 3.038.216 - ② (A1) - ③ [15 56350] - ④ 03 juillet 2015. - ⑤ A 61 B 5/00 (2017.01), G 06 F 17/30, 19/00, G 01 N 33/18. - ⑥ METHODE DE CONSTRUCTION D'UN ESPACE SENSORIEL - ⑦ (Inventeurs: DE OLIVEIRA FABRICE; HUMEAU PHILIPPE; HAESE Gwnénaëlle; LE CLOIREC PIERRE). - ⑧ Demandeur: CENTRE SCIENTIFIQUE ET TECHNIQUE DU BATIMENT (CSTB) Etablissement public, - ⑨ Mandataire: CABINET PLASSERAUD. - ⑩ Demande(s) d'extension: Polynésie-Fr

⑪ La présente invention porte sur une méthode de construction d'un espace sensoriel d'un individu comprenant:

- la réalisation d'une évaluation sensorielle d'au moins 4 stimuli de base représentatifs du sens à étudier par l'individu;

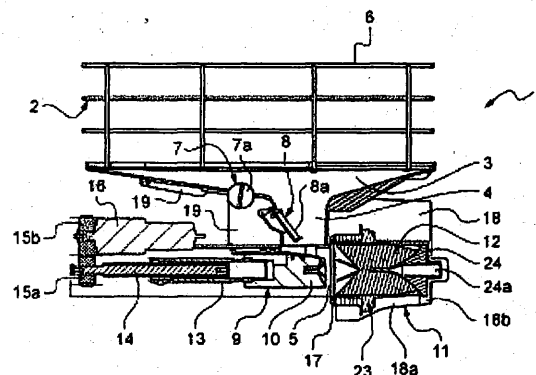
l'enregistrement des signaux relatifs à au moins un indicateur physiologique; l'extraction de paramètres physiologiques à partir des signaux enregistrés des réponses physiologiques;

- l'identification des paramètres physiologiques discriminants des réponses physiologiques;

- la construction d'un espace sensoriel basé sur les réponses physiologiques (ESRP) à partir de paramètres physiologiques discriminants identifiés par traitement statistique.

① 3.038.246 - ② (A1) - ③ [15 56130] - ④ 30 juin 2015. - ⑤ B 26 D 3/26 (2017.01). - ⑥ SYSTEME DE COUPE-AGRUMES AUTOMATIQUE ET MACHINE A COCKTAILS LE COMPRENANT - ⑦ (Inventeur: FELLOUS MORGAN). - ⑧ Demandeur: BLEND BOW Société par actions simplifiée, - ⑨ Mandataire: CABINET CHAILLOT. - ⑩ Demande(s) d'extension: Polynésie-Fr

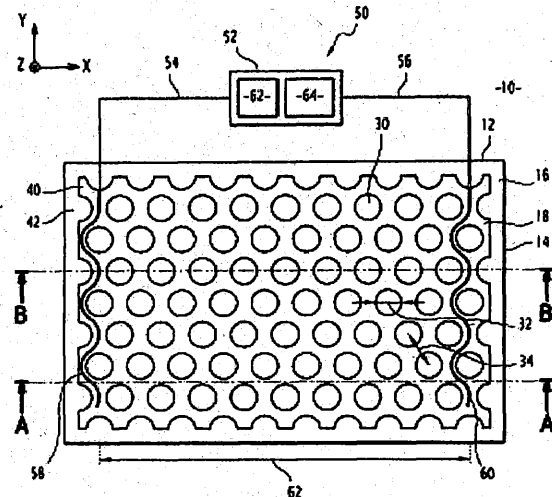
⑪ La présente invention a pour objet un système de coupe-agrumes automatique (1) comprenant un réservoir de chargement d'agrumes (2) dont le fond est une trémie (3) s'ouvrant sur un conduit descendant (4) qui débouche dans une chambre de poussée d'agrumes (5), la chambre de poussée d'agrumes (5) étant munie d'un moyen de poussée d'agrumes (9) présentant une face de poussée (10) pour pousser l'agrumes dans la chambre de poussée d'agrumes (5) selon une direction de poussée, le système de coupe-agrumes automatique (1) comprenant en outre un ensemble lames (11) comprenant des lames (12) disposées de manière radiale et centrées par rapport à la direction de poussée du moyen de poussée d'agrumes (9) pour former des chambres de morceau d'agrumes coupé, ladite face de poussée (10) possédant des encoches complémentaires des lames (12) de telle sorte que le moyen de poussée d'agrumes (9) est configuré pour pousser l'agrumes sur l'ensemble lames (11) afin de couper l'agrumes en morceaux, caractérisé par le fait que l'ensemble lames (11) comprend en outre un moyen de mise en rotation des lames afin de distribuer un à un les morceaux d'agrumes contenus dans les chambres de morceau d'agrumes coupé.



① 3.038.250 - ② (A1) - ③ [15 56348] - ④ 03 juillet 2015. - ⑤ B 32 B 27/08 (2017.01), B 32 B 3/10, C 08 L 67/04, 83/04, B 29 C 53/84. - ⑥ DISPOSITIF THERMOPLASTIQUE DÉFORMABLE À BASSE TEMPÉRATURE - ⑦ (Inventeurs: ROBERT ALEXIS; BOYER PIERRE-LOUIS). - ⑧ Demandeurs: ROBERT ALEXIS; BOYER PIERRE-LOUIS. - ⑨ Mandataire: LAVOIX. - ⑩ Demande(s) d'extension: Polynésie-Fr

⑪ La présente invention se rapporte à un dispositif déformable (10), comprenant un premier matériau thermoplastique (40), ledit premier matériau étant sensiblement rigide à une température inférieure à un premier seuil (T_1) et malléable à une température supérieure audit premier seuil (T_1), ledit premier seuil (T_1) étant préférentiellement compris entre 40 °C et 90 °C.

Le dispositif comprend une enveloppe externe (16) formée d'au moins un deuxième matériau souple (42), ladite enveloppe externe définissant un logement interne (18), le premier matériau (40) remplissant le logement interne, l'au moins un deuxième matériau souple (42) formant l'enveloppe externe étant à l'état solide au moins jusqu'à un deuxième seuil de température (T_2) supérieur 10 °C, préférentiellement de 20 °C, au premier seuil (T_1).



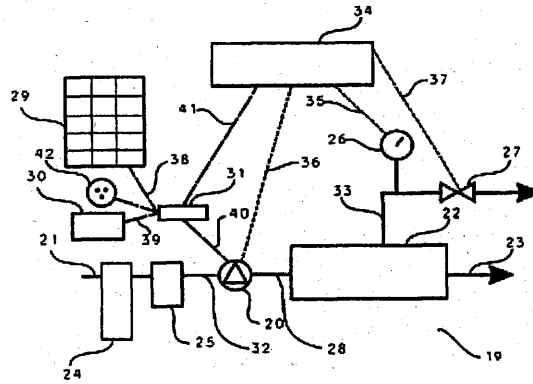
① 3.038.256 - ② (A1) - ③ [15 01401] - ④ 02 juillet 2015. - ⑤ B 42 D 25/328 (2017.01), G 06 K 19/067. - ⑥ ÉTIQUETTE DE SÉCURITÉ AUTOCOLLANTE COMPORTANT UN HOLOGRAMME SPÉCIFIQUE CONTENANT LE CRYPTOGRAMME VISUEL (CVV) - ⑦ (Inventeur: GONZALEZ RIVERO FRANCOIS GILLES PIERRE). - ⑧ Demandeurs: GONZALEZ RIVERO FRANCOIS GILLES PIERRE; LOUVEAU FRANCK; TRANVOUEZ AUDREY; AUGER NICOLAS; BENARD HENRI; MOHAMADI MAUD; EDMOND EPOUSE Soudry Chloé; FLORES NICOLAS. - ⑨ Mandataire: GONZALEZ RIVERO FRANCOIS. - ⑩ Demande(s) d'extension: Polynésie-Fr

⑪ Etiquette de sécurité autocollante comportant un hologramme spécifique contenant le cryptogramme visuel.

L'invention concerne un dispositif de protection des informations personnelles inscrites et visibles sur une carte bancaire. Dans le but que ces dernières ne puissent être relevées, visualisées ou mémorisées lors d'une transaction physique avec un terminal de paiement électronique. Il est constitué d'une étiquette sécurisée comportant un hologramme multi-image qui dans une première image peut supporter un visuel choisi par l'établissement émetteur de la carte bancaire et dans une seconde image, le cryptogramme visuel dans un agencement graphique. Le dispositif selon l'invention est particulièrement destiné à augmenter et renforcer le niveau de sécurité du cryptogramme visuel en rendant impossible sa captation par une tierce personne amenée à manipuler la carte.

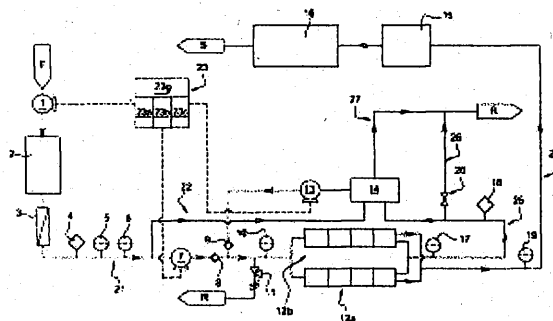
① 3.038.310 - ② (A1) - ③ [15 56182] - ④ 30 juin 2015. - ⑤ C 02 F 1/44 (2017.01). - ⑥ DISPOSITIF PORTABLE PURIFICATEUR D'EAU DOUCE - ⑦ (Inventeur: CAMPERI-GINESTET CHRISTOPHE). - ⑧ Demandeur: SUNWATERLIFE Société par actions simplifiée. - ⑨ Mandataire: CABINET BARRE LA-FORGUE & ASSOCIES. - ○ Demande(s) d'extension: Polynésie-Fr

⑩ Dispositif portable purificateur d'eau douce comprenant:
 - une entrée (21) d'eau douce non potable,
 - au moins une membrane (22) d'osmose inverse apte à délivrer une eau potable à partir d'une eau douce non potable,
 - une pompe (20) adaptée pour alimenter sous une pression osmotique la membrane d'osmose inverse en eau douce non potable provenant de l'entrée (21) d'eau douce,
 caractérisé en ce qu'il comprend également:
 - un premier filtre (24) disposé à l'aval de l'entrée (21) d'eau douce est en amont de la membrane (22) d'osmose inverse, ledit premier filtre (24) présentant un diamètre de coupure compris entre 55µm et 65µm,
 - un second filtre (25) disposé à l'aval du premier filtre (24) et en amont de la membrane (22) d'osmose inverse, ledit second filtre (25) présentant un diamètre de coupure compris entre 0,5µm et 1µm.

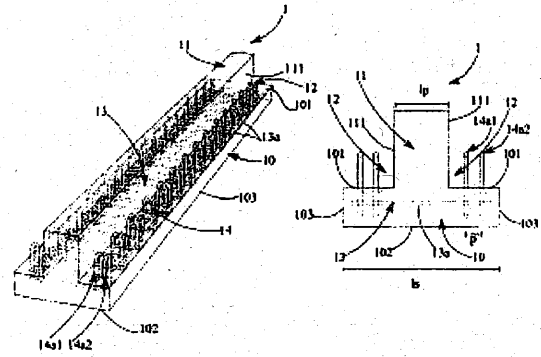


① 3.038.311 - ② (A1) - ③ [15 56236] - ④ 02 juillet 2015. - ⑤ C 02 F 1/44 (2017.01), C 02 F 103/08. - ⑥ PROCÉDE DE PILOTAGE D'UNE INSTALLATION DE DESSALEMENT ALIMENTÉE PAR UNE SOURCE D'ÉNERGIE RENOUVELABLE ET INSTALLATION ASSOCIÉE - ⑦ (Inventeurs: VERGNET MARC; HAUDEBOURG MAXIME; HAMON Pierre). - ⑧ Demandeur: MASCARA NOUVELLES TECHNOLOGIES Société par actions simplifiée. - ⑨ Mandataire: CABINET ARMENGAUD AINE. - ○ Demande(s) d'extension: Polynésie-Fr

⑩ L'invention se rapporte à un procédé de pilotage d'une installation de dessalement du type comportant une boucle primaire d'alimentation en eau de mer dotée d'au moins une unité de filtration à membranes de filtration tangentielle à osmose inverse (12a), une boucle secondaire dotée d'une unité de récupération d'énergie, des moyens d'alimentation (23) en courant issu d'une source d'énergie renouvelable alimentant suivant des fréquences et des puissances variables les pompes des boucles primaire et secondaire, caractérisé en ce que le procédé de pilotage comprend au moins un mode d'exploitation dans lequel la pression et le débit dans la boucle secondaire sont ajustés, de sorte que le débit de perméats et le taux de conversion évoluent en permanence, en parallèle et en continu, entre une valeur nulle et leur valeur maximum en fonction de la puissance fournie par la source d'énergie renouvelable. L'invention se rapporte également à l'installation associée.



① 3.038.327 - ② (A1) - ③ [15 56285] - ④ 03 juillet 2015. - ⑤ E 01 D 2/00 (2017.01), E 04 B 5/06, 5/23. - ⑥ POUTRE PREFABRIQUEE POUR TABLIER DE PONT, ASSEMBLAGE POUR TABLIER DE PONT COMPORTANT LADITE POUTRE, ET PROCEDE DE FABRICATION D'UN TABLIER DE PONT - ⑦ (Inventeurs: DE CHEFDEBIEN-ZAGARRIGA ANDRE; DESTIER LUC; SCHWARTZENTRUBER ARNAUD). - ⑧ Demandeur: LESAGE DEVELOPPEMENT Société par actions simplifiée. - ⑨ Mandataire: CABINET NITHARDT ET ASSOCIES Société anonyme. - ○ Demande(s) d'extension: Polynésie-Fr



⑦ La présente invention une poutre préfabriquée (1) pour tablier de pont comportant une semelle (10) surmontée d'une portion principale (11), et dans laquelle la largeur (1s) de la semelle (10) est supérieure à la largeur (1p) de la portion principale (11) pour former au moins un épaulement (12) qui comporte d'une part une face latérale (111) de ladite portion principale (11) et d'autre part une face supérieure (101) de ladite semelle (10), ladite semelle (10) comportant en outre une armature (13) disposée dans un plan parallèle à la face inférieure (102) de la semelle (10), ladite armature (13) étant totalement intégrée dans ladite semelle (10) qui comporte une armature de couture (14) partiellement intégrée dans ladite semelle (10) et disposée dans un plan parallèle aux faces latérales (103) de la semelle (10), ladite armature de couture (14) faisant saillie à travers la face supérieure (101) de ladite semelle (10)

**PUBLICATIONS DES DEMANDES D'ENREGISTREMENT DE 5 BREVETS FRANÇAIS
SOLLICITANT LEUR EXTENSION A LA POLYNESIE FRANCAISE**

En application de l'article R612-63 du code de la propriété intellectuelle tel qu'applicable en Polynésie française, à compter de la publication de la demande de brevet, et dans un délai de 3 mois après la publication du rapport de recherche préliminaire (qui est constitué d'une liste de brevets ou autres documents publiés qui constituent l'état de la technique à la date du dépôt), les tiers identifiés ont la possibilité de formuler des observations en portant à la connaissance la DGAE (BP 82 Motu Uta - 98713 - PAPEETE) des documents pouvant constituer des antériorités supplémentaires.

Les observations de tiers doivent présenter les documents qui peuvent être pris en considération pour apprécier la nouveauté de l'invention, qui fait l'objet de la demande de brevet, et l'activité inventive. Chaque citation de documents doit être faite en relation avec les revendications du brevet qu'elle concerne.

Les observations, présentées sous la même forme qu'un rapport de recherche préliminaire, doivent être accompagnées des documents cités, sauf s'il s'agit de brevets et être adressées en 2 exemplaires à l'adresse suivante :

***Nb :** Le rapport de recherche préliminaire est consultable dans les locaux de la DGAE ou en ligne sur le site de l'INPI à l'adresse suivante : <http://bases-brevets.inpi.fr/fr/accueil.html>*

CODES UTILISES EN MATIERE DE DOCUMENTATION DE BREVETS

Extrait de la norme ST 9 de l'OMPI* concernant l'identification des données bibliographiques des documents de brevets.

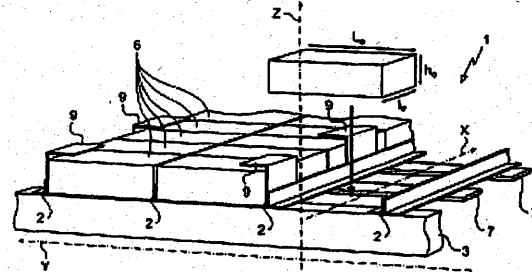
Les codes ci-après sont utilisés sur la première page des documents de brevets ainsi que dans les abrégés publiés au bulletin officiel de la propriété industrielle pour identifier les données bibliographiques sans connaître la langue utilisée. Les codes sont indiqués dans un cercle avant les données correspondantes.

- ① Numéro de publication
 - ② Désignation du type de document (détail ci-après)
 - ③ Identification de l'office qui publie le document
 - ④ Numéro d'enregistrement national
 - ⑤ Date de dépôt
 - ⑥ Classification internationale des brevets
 - ⑦ Titre de l'invention
 - ⑧ Abrégé
 - ⑨ Nom de l'inventeur (le cas échéant) suivi éventuellement du nom de la société d'appartenance
 - ⑩ Nom(s) du ou des demandeurs(s)
 - ⑪ Nom(s) du ou des titulaire(s) le cas échéant. (Ce code n'apparaît que sur la première page du brevet délivré)
 - ⑫ Nom du mandataire en France (le cas échéant)
 - ⑬ Références à d'autres documents apparentés (le cas échéant).
 - ⑭ Pays dans lequel (lesquels) la (les) demande(s) de priorité a (ont) été déposée(s).
Date(s) de dépôt de la (des) demande(s) de priorité.
Numéro(s) attribué(s) à la (aux) demandes de priorité.
-] (le cas échéant)

BOPI n°2017-02 du 13 janvier 2017

① 3.038.631 – ② (A1) – ③ [15 01446] – ④ 08 juillet 2015. – ⑤ E 04 B 5/26 (2017.01). – ⑥ **ELEMENT DE CONSTRUCTION ET PROCEDE DE MONTAGE D'UN TEL ELEMENT DE CONSTRUCTION** – ⑦ (Inventeur: LARAKI MOHAMED). – ⑧ Demandeur: LARAKI MOHAMED. – ⑨ Mandataire: CABINET BOETTCHER Société anonyme. – ⑩ Demande(s) d'extension: Polynésie-Fr

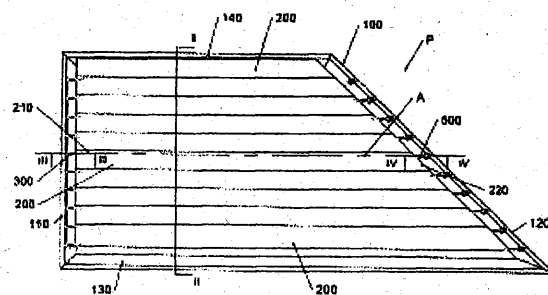
⑥ L'invention concerne un élément de construction comprenant au moins deux poutrelles (2) et au moins un entrevous (6) agencés entre lesdites poutrelles. Selon l'invention, chaque entrevous a une section transversale rectangulaire de sorte que des coins opposés de chaque entrevous soient logés dans des coins correspondants des poutrelles, les poutrelles étant constituées d'un ou de deux profilés, l'élément de construction comportant en outre des moyens de liaison des poutrelles à une dalle de compression (8) de l'élément de construction. L'invention concerne également un procédé de montage d'un tel élément de construction.



① 3.038.634 – ② (A1) – ③ [15 56598] – ④ 10 juillet 2015. – ⑤ E 04 F 10/10 (2017.01). – ⑥ **MENUISERIE A LAMES PIVOTANTES TELLE UNE PERGOLA** – ⑦ (Inventeurs: DERRE CHRISTOPHE; REINERT AY-MERIC). – ⑧ Demandeur: PROFILS SYSTEMES Société par actions simplifiée. – ⑨ Mandataire: DELHAYE GUY. – ⑩ Demande(s) d'extension: Polynésie-Fr

⑥ L'invention concerne une menuiserie à lames pivotantes comprenant un cadre (100) de profilés, deux profilés (110 et 120) du cadre dits profilés support étant disposés avec des faces en vis-à-vis et supportant des arbres de rotation desdites lames (200), au moins une des faces en vis-à-vis étant oblique ou non rectiligne. Cette menuiserie est remarquable en ce que l'extrémité (220) des lames (200) venant coopérer avec la face oblique ou non rectiligne est préformée pour suivre ladite face oblique ou non rectiligne, ladite extrémité préformée (220) de lame (200) étant équipée d'un arbre (500) lié de façon articulée à ladite face oblique ou non rectiligne, l'articulation comprenant un axe de rotation (B) perpendiculaire à l'axe de rotation (A) de la lame (200) pour rendre orientable la liaison.

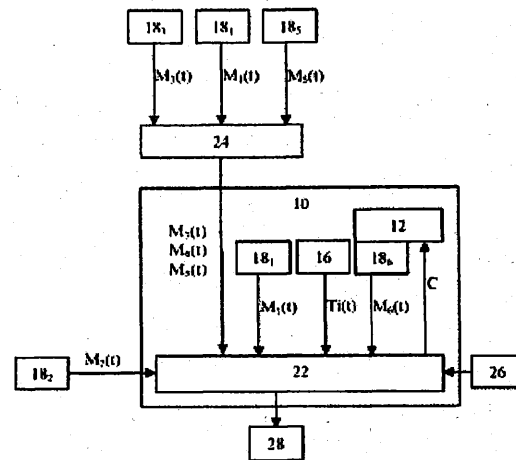
Applications: menuiserie, pergola, jalousie.



① 3.038.716 - ② (A1) - ③ [15 56383]. - ④ 06 juillet 2015. - ⑤ G 01 K 17/20 (2017.01), G 01 W 1/17. - ⑥ PROCÉDE DE DETERMINATION D'UN DIAGNOSTIC THERMIQUE D'UN BATIMENT - ⑦ (Inventeurs: SUIRE ADRIEN; BEAUPERE CLAIRE; BERGER SEBAS-TIEN). - ⑧ Demandeur: QIVIVO Société par actions simplifiée, - ⑨ Mandataire: CABINET NONY. - ⑩ Demande(s) d'extension: Polynésie-Fr

⑦ Procédé de détermination d'un diagnostic thermique par la mesure d'une température intérieure (Ti) d'un bâtiment (10), le procédé comportant les étapes successives suivantes:

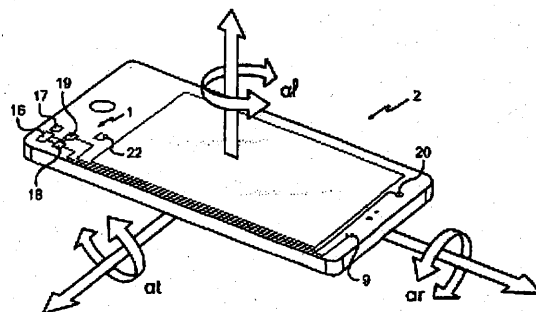
- choix d'un modèle thermique initial établissant, au moyen d'un ensemble de paramètres, une relation théorique entre ladite température intérieure et un ensemble de facteurs d'influence (F_i) de ladite température intérieure;
- détermination d'un ensemble de valeurs réelles de ladite température intérieure et desdits facteurs d'influence;
- optimisation du modèle thermique initial par analyse, au moyen d'une méthode d'analyse, dudit ensemble de valeurs réelles, optionnellement filtrées au moyen d'un filtre;
- en fonction d'une fonction d'évaluation, modification dudit ensemble de valeurs réelles et/ou dudit modèle thermique initial et/ou dudit filtre et/ou de ladite méthode d'analyse, et reprise à l'étape c) et/ou poursuite à l'étape e);
- utilisation du modèle thermique obtenu pour réaliser un diagnostic thermique.



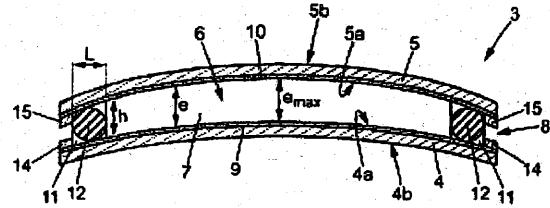
① 3.038.732 - ② (A1) - ③ [15 56469]. - ④ 08 juillet 2015. - ⑤ G 01 S 5/16 (2017.01), G 01 S 7/497, 17/46. - ⑥ DISPOSITIF DE GEOLOCALISATION PAR LI-FI - ⑦ vision demandée le 20/07/16 bénéficiant de la date de dépôt du 08/07/15 de la demande initiale n° 15 1556469. - ⑧ (Inventeurs: TOPSU SUAT; PEREZ OLIVAS HUETZIN; GARCIA-MARQUEZ JORGE). - ⑨ Demandeur: OLEDCOMM Société par actions simplifiée, - ⑩ Mandataire: CABINET BOETTCHER. - ⑪ Demande(s) d'extension: Polynésie-Fr

⑦ Dispositif de géolocalisation (1) comportant:

- des moyens de détection comprenant un photodétecteur (9) et adaptés à détecter un signal Li-Fi provenant d'une source d'émission lumineuse externe;
- des moyens de traitement (16) adaptés à produire des paramètres de localisation à partir du signal Li-Fi détecté, et à fournir une position relative du dispositif de géolocalisation par rapport à la source d'émission lumineuse externe à partir des paramètres de localisation.



① 3.038.736 - ② (A1) - ③ [15 56626]. - ④ 10 juillet 2015. - ⑤ G 02 F 1/153 (2017.01), G 02 F 1/161. - ⑥ DISPOSITIF OPHTHALMIQUE COMPRENANT UNE CELLULE ELECTROCHROME - ⑦ (Inventeurs: BALLELET JEROME; ARCHAMBEAU SAMUEL; CANO JEAN-PAUL; BIVER CLAUDINE; VINSONNEAU SYLVIE; ESCAICH DAVID; PERROT STEPHANE; BERIT DEBAT FABIEN; LUSSAGNET JEAN-JACQUES). - ⑧ Demandeur: ESSILOR INTERNATIONAL (COMPAGNIE GENERALE D'OPTIQUE), - ⑨ Mandataire: CABINET PLASSERAUD. - ○ Demande(s) d'extension: Polynésie-Fr



⑥ L'invention concerne un dispositif ophtalmique (1) comportant une cellule électrochrome (3) comprenant au moins deux couches transparentes (4, 5) ayant des faces internes (4a, 5a) incurvées et délimitant entre elles une cavité (6) fermée remplie par une composition électrochrome (7), la cavité (6) étant délimitée en périphérie par un joint de scellement (11) formé à partir d'un matériau adhésif (20) le joint de scellement (11) étant adapté pour maintenir les deux couches transparentes (4, 5) assemblées l'une avec l'autre.

**PUBLICATIONS DES DEMANDES D'ENREGISTREMENT DE 10 BREVETS FRANÇAIS
SOLLICITANT LEUR EXTENSION A LA POLYNESIE FRANCAISE**

En application de l'article R612-63 du code de la propriété intellectuelle tel qu'applicable en Polynésie française, à compter de la publication de la demande de brevet, et dans un délai de 3 mois après la publication du rapport de recherche préliminaire (qui est constitué d'une liste de brevets ou autres documents publiés qui constituent l'état de la technique à la date du dépôt), les tiers identifiés ont la possibilité de formuler des observations en portant à la connaissance la DGAE (BP 82 Motu Uta - 98713 - PAPEETE) des documents pouvant constituer des antériorités supplémentaires.

Les observations de tiers doivent présenter les documents qui peuvent être pris en considération pour apprécier la nouveauté de l'invention, qui fait l'objet de la demande de brevet, et l'activité inventive. Chaque citation de documents doit être faite en relation avec les revendications du brevet qu'elle concerne.

Les observations, présentées sous la même forme qu'un rapport de recherche préliminaire, doivent être accompagnées des documents cités, sauf s'il s'agit de brevets et être adressées en 2 exemplaires à l'adresse suivante :

Nb : *Le rapport de recherche préliminaire est consultable dans les locaux de la DGAE ou en ligne sur le site de l'INPI à l'adresse suivante : <http://bases-brevets.inpi.fr/fr/accueil.html>*

CODES UTILISES EN MATIERE DE DOCUMENTATION DE BREVETS

Extrait de la norme ST 9 de l'OMPI* concernant l'identification des données bibliographiques des documents de brevets.

Les codes ci-après sont utilisés sur la première page des documents de brevets ainsi que dans les abrégés publiés au bulletin officiel de la propriété industrielle pour identifier les données bibliographiques sans connaître la langue utilisée. Les codes sont indiqués dans un cercle avant les données correspondantes.

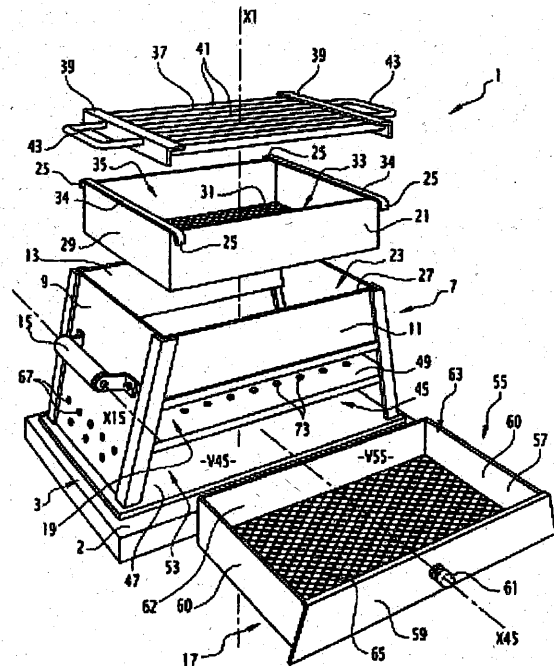
- ① Numéro de publication
- ② Désignation du type de document (détail ci-après)
- ③ Identification de l'office qui publie le document
- ④ Numéro d'enregistrement national
- ⑤ Date de dépôt
- ⑥ Classification internationale des brevets
- ⑦ Titre de l'invention
- ⑧ Abrégé
- ⑨ Nom de l'inventeur (le cas échéant) suivi éventuellement du nom de la société d'appartenance
- ⑩ Nom(s) du ou des demandeurs(s)
- ⑪ Nom(s) du ou des titulaire(s) le cas échéant. (Ce code n'apparaît que sur la première page du brevet délivré)
- ⑫ Nom du mandataire en France (le cas échéant)
- ⑬ Références à d'autres documents apparentés (le cas échéant).
- ⑭ Pays dans lequel (lesquels) la (les) demande(s) de priorité a (ont) été déposée(s).
Date(s) de dépôt de la (des) demande(s) de priorité.
Numéro(s) attribué(s) à la (aux) demandes de priorité.

]} (le cas échéant)

BOPI n°2017-03 du 20 janvier 2017

① 3.038.821 – ② (A1) – ③ [15 56714]. – ④ 16 juillet 2015. – ⑤ A 47 J 37/07 (2017.01). – ⑥ **DISPOSITIF POUR CUISINER DES PRODUITS ALIMENTAIRES** – ⑦ (Inventeur: PERRIN PHILIPPE). – ⑧ Demandeur: PERRIN PHILIPPE. – ⑨ Mandataire: LAVOIX. – ⑩ Demande(s) d'extension: Polynésie-Fr

⑪ L'invention a pour objet un dispositif (1) pour cuisiner des produits alimentaires, comprenant une chambre de chauffage (19) de produits alimentaires, un bac de combustion (21) d'un combustible stocké en son sein, le bac de combustion présentant une ouverture supérieure (35) et étant disposé au-dessus de la chambre de chauffage, et une grille de support (37) de produits alimentaires, qui est rapportée sur l'ouverture supérieure. Selon l'invention, le dispositif (1) comprend en outre un compartiment de combustion (17) d'un combustible stocké en son sein, ce compartiment de combustion étant disposé sous la chambre de chauffage (19).



① 3.038.913 – ② (A1) – ③ [15 56791]. – ④ 17 juillet 2015. – ⑤ C 12 N 1/12 (2017.01), C 12 P 21/00, C 12 R 1/89, A 61 K 36/02, 8/99, A 23 L 29/00, 17/60, A 23 K 20/00, 10/16. – ⑥ **BIOMASSE DE THRAUSTOCHYTRIDES, PROCÉDE DE CULTURE ET UTILISATIONS** – ⑦ (Inventeurs: CAGNAC OLIVIER; ROLS CYRIL; PAGLIARDINI JULIEN; CALLEJA PIERRE; GADY CECILE; VENDEPLAS SABRINA). – ⑧ Demandeurs: FERMENTALG Société anonyme; ADISSEO FRANCE S.A.S. Société par actions simplifiée. – ⑨ Mandataire: CABINET LTL S.A.S. LAW TECH LINK. – ⑩ Demande(s) d'extension: Polynésie-Fr

⑪ L'invention se place le domaine des cultures de microalgues particulièrement des Thraustochytrides. Elle a pour objets une biomasse de Thraustochytrides riche en protéines, son procédé d'obtention et ses utilisations.

① 3.038.914 – ② (A1) – ③ [15 56792]. – ④ 17 juillet 2015. – ⑤ C 12 N 1/12 (2017.01), C 12 R 1/89, C 12 P 21/00, 23/00, A 61 K 36/02, 8/99, A 23 L 17/60, A 23 K 20/00, 10/16. – ⑥ BIOMASSE DE THRAUSTOCHYTRIDES, PROCÉDE DE CULTURE ET UTILISATIONS – ⑦ (Inventeurs: CAGNAC OLIVIER; PAGLIARDINI JULIEN; CALLEJA PIERRE; LAPENDRIE ADELINE). – ⑧ Demandeur: FERMENTALG Société anonyme, – ⑨ Mandataire: CABINET LTL S.A.S. LAW TECH LINK. – ○ Demande(s) d'extension: Polynésie-Fr

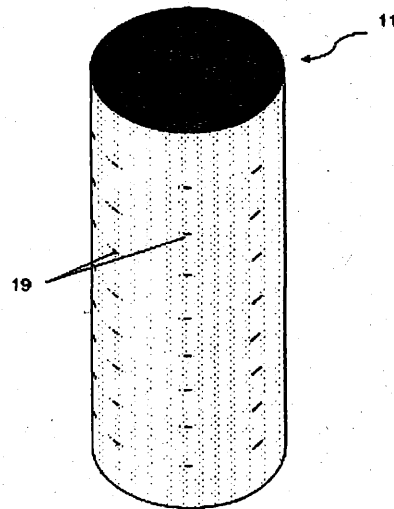
⑩ L'invention se place le domaine des cultures de microalgues particulièrement des Thraustochytrides. Elle a pour objet une biomasse de Thraustochytrides riche en protéines et contenant des acides gras polyinsaturés tel que du DHA, son procédé d'obtention et ses utilisations.

① 3.038.919 – ② (A1) – ③ [15 56657]. – ④ 13 juillet 2015. – ⑤ D 03 D 15/00 (2017.01), D 03 D 1/00, 15/02, 25/00, A 01 K 61/00, A 41 D 1/00. – ⑥ PROCÉDE ET MACHINE DE FABRICATION D'UNE STRUCTURE TISSÉE – ⑦ (Inventeur: DESCHAMPS GEORGES-PAUL). – ⑧ Demandeur: ETS A. DESCHAMPS ET FILS Société par actions simplifiée, – ⑨ Mandataire: CABINET SCHMIT CHRETIEN. – ○ Demande(s) d'extension: Polynésie-Fr

⑩ L'invention concerne un procédé de fabrication d'une structure tissée comportant au moins une paroi tissée, dans lequel on réalise les étapes suivantes:

- tisser au moins une première portion de ladite structure tissée, ladite première portion comportant des fils de chaîne et des fils de trame entrecroisés selon l'armure fondamentale de chaque partie de paroi tissée correspondant à cette première portion,
- stopper l'introduction des fils de trame après insertion d'un fil de trame associé au positionnement d'au moins un élément allongé dans ladite structure tissée, ce fil de trame étant entrecroisé avec les fils de chaîne de chaque partie de paroi tissée selon l'armure fondamentale de ladite partie de paroi,
- ledit au moins un élément allongé ayant un axe principal, introduire chaque élément allongé entre les fils de chaîne définissant avec ledit fil de trame associé, la position d'insertion de cet élément allongé dans la structure tissée, l'axe principal dudit élément allongé coupant le plan passant par les fils de chaîne de chaque partie de paroi dans laquelle il est introduit,
- maintenir en position chaque élément allongé et introduire au moins un nouveau fil de trame entrecroisant les

fils de chaîne de ladite structure tissée selon ladite armure fondamentale de chaque partie de paroi ou selon au moins une nouvelle armure, pour reprendre la fabrication de ladite structure tissée, chaque élément allongé étant non pris dans ladite structure tissée.



**PUBLICATIONS DES DEMANDES D'ENREGISTREMENT DE 10 BREVETS FRANÇAIS
SOLLICITANT LEUR EXTENSION A LA POLYNESIE FRANCAISE**

En application de l'article R612-63 du code de la propriété intellectuelle tel qu'applicable en Polynésie française, à compter de la publication de la demande de brevet, et dans un délai de 3 mois après la publication du rapport de recherche préliminaire (qui est constitué d'une liste de brevets ou autres documents publiés qui constituent l'état de la technique à la date du dépôt), les tiers identifiés ont la possibilité de formuler des observations en portant à la connaissance la DGAE (BP 82 Motu Uta – 98713 – PAPEETE) des documents pouvant constituer des antériorités supplémentaires.

Les observations de tiers doivent présenter les documents qui peuvent être pris en considération pour apprécier la nouveauté de l'invention, qui fait l'objet de la demande de brevet, et l'activité inventive. Chaque citation de documents doit être faite en relation avec les revendications du brevet qu'elle concerne.

Les observations, présentées sous la même forme qu'un rapport de recherche préliminaire, doivent être accompagnées des documents cités, sauf s'il s'agit de brevets et être adressées en 2 exemplaires à l'adresse suivante :

Nb : *Le rapport de recherche préliminaire est consultable dans les locaux de la DGAE ou en ligne sur le site de l'INPI à l'adresse suivante : <http://bases-brevets.inpi.fr/fr/accueil.html>*

CODES UTILISES EN MATIERE DE DOCUMENTATION DE BREVETS

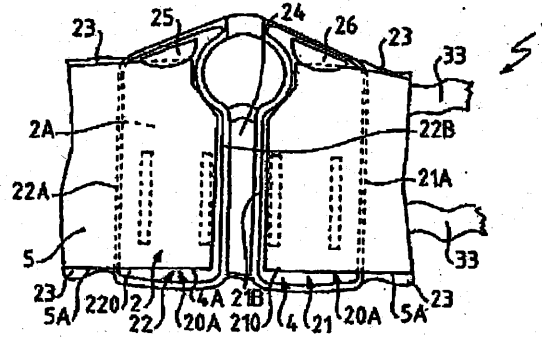
Extrait de la norme ST 9 de l'OMPI* concernant l'identification des données bibliographiques des documents de brevets.

Les codes ci-après sont utilisés sur la première page des documents de brevets ainsi que dans les abrégés publiés au bulletin officiel de la propriété industrielle pour identifier les données bibliographiques sans connaître la langue utilisée. Les codes sont indiqués dans un cercle avant les données correspondantes.

- ① Numéro de publication
 - ② Désignation du type de document (détail ci-après)
 - ③ Identification de l'office qui publie le document
 - ④ Numéro d'enregistrement national
 - ⑤ Date de dépôt
 - ⑥ Classification internationale des brevets
 - ⑦ Titre de l'invention
 - ⑧ Abrégé
 - ⑨ Nom de l'inventeur (le cas échéant) suivi éventuellement du nom de la société d'appartenance
 - ⑩ Nom(s) du ou des demandeurs(s)
 - ⑪ Nom(s) du ou des titulaire(s) le cas échéant. (Ce code n'apparaît que sur la première page du brevet délivré)
 - ⑫ Nom du mandataire en France (le cas échéant)
 - ⑬ Références à d'autres documents apparentés (le cas échéant).
 - ⑭ Pays dans lequel (lesquels) la (les) demande(s) de priorité a (ont) été déposée(s).
Date(s) de dépôt de la (des) demande(s) de priorité.
Numéro(s) attribué(s) à la (aux) demandes de priorité.
-] (le cas échéant)

BOPI n°2017-04 du 27 janvier 2017

① 3.039.059 - ② (A1) - ③ [15 57096]. - ④ 24 juillet 2015. - ⑤ A 61 F 5/01 (2017.01), A 61 F 7/02. - ⑥ ORTHESE, SYSTEME ORTHETIQUE ET PROCEDE DE PREPARATION CORRESPONDANT - ⑦ (Inventeurs: FRENAY Patrick, Michel, Eric; DOBLIN Francis). - ⑧ Demandeurs: SIMP - SOCIETE INDUSTRIELLE DE MATERIEL PARAMEDICAL Société par actions simplifiée; COOPERATION PHARMACEUTIQUE FRANCAISE Société par actions simplifiée. - ⑨ Mandataire: CABINET DIDIER MARTIN. - ⑩ Demande(s) d'extension: Polynésie-Fr



⑪ L'invention concerne une orthèse (1) comprenant un corps principal destiné à entourer au moins partiellement un segment corporel humain ou animal présentant plusieurs zones potentiellement douloureuses, caractérisée en ce que ledit corps principal comporte un logement (2) agencé pour pouvoir accueillir une compresse thermique (3) en différents emplacements du corps principal, lesdits emplacements étant destinés à se trouver en correspondance avec respectivement lesdites zones potentiellement douloureuses
Orthèses.

① 3.039.066 - ② (A1) - ③ [15 01563]. - ④ 20 juillet 2015. - ⑤ A 61 K 36/00 (2017.01), A 61 K 8/97, A 61 P 17/00, A 61 Q 19/00. - ⑥ JO.K. (SENTEURS DES JARDINS DE L'OUEST KREOL) G.R.C. "GERANIUM ROSAE CITRONNELLE" - ⑦ (Inventeur: BEGUE ERNEST). - ⑧ Demandeur: BEGUE ERNEST. - ⑨ Mandataire: BEGUE ERNEST. - ⑩ Demande(s) d'extension: Polynésie-Fr

⑪ Invention 100 % naturelle utilisée en application locale en usage externe aidant à lutter contre les maladies de la peau, la fatigue, le stress, les douleurs musculaires et articulaires.

L'invention est également un répulsif.

L'invention peut être utilisée en inhalation, en parfum d'ambiance, dans le bain, dans les huiles massage bio, lors du shampoing et/ou en après shampoing, dans la composition des produits pharmaceutique, des parfums et eau de toilette.

Son utilisation se fait également dans la préparation des pâtisseries, plats cuisinés...

Cette invention est destinée à apporter également bien-être, apaisement et soulagement.

Cette invention est destinée aux industries cosmétiques et médicinales.

① 3.039.067 - ⑫ (A1) - ⑮ [15 01564]. - ⑳ 20 juillet 2015. - ⑤ A 61 K 36/00 (2017.01), A 61 K 8/07, A 61 P 17/00, A 61 Q 19/00. - ⑥ JO.K (SENTEURS DES JARDINS DE L'OUEST KREOL) H.B.R. "HUILE DE BIEN ETRE ET DE RENAISSANCE" - ⑦ (Inventeur: BEGUE ERNEST). - ⑧ Demandeur: BEGUE ERNEST. - ⑨ Mandataire: BEGUE ERNEST. - ○ Demande(s) d'extension: Polynésie-Fr

⑤ Invention 100 % naturelle à base de 19 plantes médicinales de l'île de la Réunion utilisée en application locale en usage externe aidant à lutter contre les maladies de la peau, la fatigue, le stress, les douleurs musculaires et articulaires.

L'invention est également un répulsif.

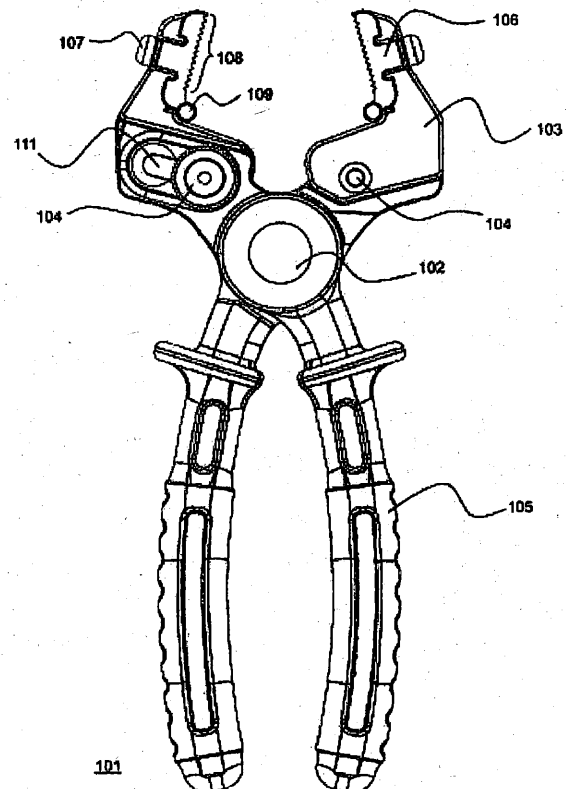
L'invention peut être utilisée en inhalation, en parfum d'ambiance, dans le bain, dans les huiles massage bio, lors du shampoing et/ou en après shampoing, dans la composition des produits pharmaceutique, des parfums et eau de toilette.

Cette invention est destinée à apporter également bien-être, apaisement et soulagement.

Cette invention est destinée aux industries cosmétiques et médicinales.

① 3.039.086 - ⑫ (A1) - ⑮ [15 56972]. - ⑳ 22 juillet 2015. - ⑤ B 25 B 7/04 (2017.01). - ⑥ PINCE REGLABLE - ⑦ (Inventeur: DERANCOURT FREDERIC). - ⑧ Demandeur: DERANCOURT SAS Société par actions simplifiée. - ⑨ Mandataire: CABINET SCHMIT CHRETIEN. - ○ Demande(s) d'extension: Polynésie-Fr

⑤ La présente invention vise une pince (101) possédant deux bras (105), rattachés entre eux selon un axe d'articulation (102) de sorte à former une mâchoire préhensile, chaque bras comportant un mors (103) de ladite mâchoire préhensile, caractérisée en ce que au moins un bras (105) comprend des moyens de réglage de la position du mors (103) selon un axe non parallèle à l'axe d'articulation (102) de façon à faire varier l'écart entre les deux mors (103) de la mâchoire préhensile. Lesdits moyens de réglage de la position du mors (103) peuvent comporter un trou oblong (111) ménagé dans le bras (105) et ne passant pas par l'axe d'articulation (102), et peuvent comporter un moyen de glissement du mors (103) dans ledit trou oblong (111). Les moyens de réglages de la position du mors (103) de la mâchoire préhensile peuvent également comprendre des moyens de vissage (104).

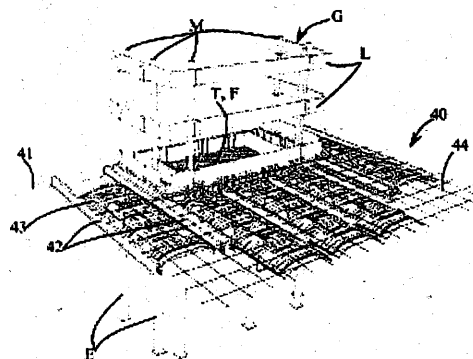


①3.039.166 – ②(A1) – ③[15 57020]. – ④23 juillet 2015. – ⑤C 12 N 5/02 (2017.01), C 12 N 5/078, A 61 K 35/14, 35/28. – ⑥PROGENITEURS DE MEGACARYOCYTES CD34+CD41^{dim} ET LEURS UTILISATIONS POUR PRODUIRE DES PLAQUETTES ET/OU DES MK PORTANT DES PROPLAQUETTES – ⑦(Inventeurs: STRASSEL CATHERINE; GACHET CHRISTIAN; LANZA FRANCOIS; BROUARD Nathalie). – ⑧Demandeur: ETABLISSEMENT FRANCAIS DU SANG. – ⑨Mandataire: LAVOIX. – ⑩Demande(s) d'extension: Polynésie-Fr

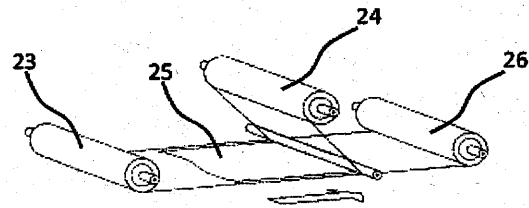
⑪ L'invention concerne un procédé pour produire des cellules progénitrices de mégacaryocytes (MK) CD34⁺CD41^{dim} et une population cellulaire essentiellement pure de cellules précurseurs de mégacaryocytes obtenues par ledit procédé. L'invention concerne aussi un procédé pour produire des plaquettes et/ou des MK portant des proplaquettes, utilisant les cellules CD34⁺CD41^{dim}.

①3.039.183 – ②(A1) – ③[15 57082]. – ④24 juillet 2015. – ⑤E 04 G 11/36 (2017.01), E 04 G 15/06, 21/32. – ⑥ELEMENT DE COFFRAGE PREFABRIQUE, COFFRAGE OBTENU ET PROCEDE DE FABRICATION D'UNE DALLE D'UNE CONSTRUCTION COMPORTANT UNE RESERVATION TRAVERSANTE DELIMITEE PAR LEDIT COFFRAGE – ⑦(Inventeurs: BOICHON EMMANUEL; THOUVENIN LUDOVIC; TISSANDIE MICHAEL). – ⑧Demandeur: LESAGE DEVELOPPEMENT Société par actions simplifiée. – ⑨Mandataire: CABINET NITHARDT ET ASSOCIES Société anonyme. – ⑩Demande(s) d'extension: Polynésie-Fr

⑪ L'invention concerne un élément de coffrage préfabriqué (1) agencé pour réaliser un coffrage (C) destiné à ménager dans une dalle (40) d'une construction une réservation traversante (T) pour le passage d'un escalier, d'un ascenseur ou similaire. Il comporte un profilé pourvu d'un panneau vertical (11) comportant des moyens de fixation (14, 15) pour des équipements de protection collective (G, F) contre les chutes. Il permet la mise en sécurité du coffrage (C) dès le début du chantier par la pose d'un filet antichute (F) et d'un garde-corps (G).



①3.039.252 - ②(A1) - ③[15 56869] - ④20 juillet 2015. - ⑤F 23 Q 2/36 (2017.01). - ⑥BRIQUET ET PROCEDE D'HABILLAGE DU CORPS D'UN BRIQUET AU MOYEN D'UN ELEMENT PROTECTEUR - ⑦(Inventeurs: LE BORGNE ANDRE; THIEC FREDERIC). - ⑧Demandeur: HAMEUR S.C.A., - ⑨Mandataire: CABINET SCHMIT CHRETIEN . - ⑩Demande(s) d'extension: Polynésie-Fr

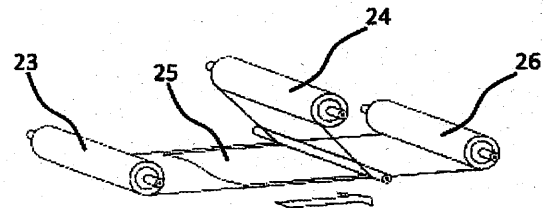


⑤ L'invention concerne un briquet comprenant:

- un corps de briquet comprenant un réservoir de combustible avec une soupape pour en libérer le combustible;
- un assemblage de roue à frottoir pouvant être tourné par un utilisateur pour produire des étincelles orientées sur le combustible libérée de ladite soupape, ledit assemblage de roue à frottoir étant monté sur ledit corps de briquet avec au moins une partie de celui-ci exposée pour la manipulation et la rotation par l'utilisateur;
- un actionneur de soupape pouvant être abaissé pour actionner ladite soupape et libérer ledit combustible;
- un élément de protection monté sur ledit corps de briquet.

L'élément de protection a une épaisseur comprise entre 25 et 200 μm et comporte un film protecteur (24) composé d'un film plastique sur lequel est ajoutée par revêtement une couche de polyuréthane aliphatique d'épaisseur comprise entre 10 et 75 μm , qui contient entre 30 et 100% de solide en fonction du degré de douceur au toucher requis.

①3.039.253 - ②(A1) - ③[15 58388] - ④10 septembre 2015. - ⑤F 23 Q 2/36 (2017.01). - ⑥BRIQUET ET PROCEDE D'HABILLAGE DU CORPS D'UN BRIQUET AU MOYEN D'UN ELEMENT PROTECTEUR - ⑦(Inventeurs: LE BORGNE ANDRE; THIEC FREDERIC). - ⑧Demandeur: HAMEUR S.C.A., - ⑨Mandataire: IPSIDE Société par actions simplifiée . - ⑩Priorité: FR, 20 juillet 2015, n° 1556869. - ⑪Demande(s) d'extension: Polynésie-Fr

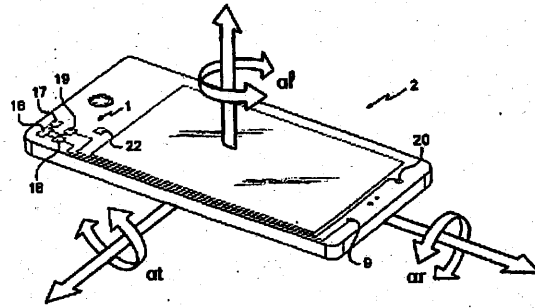


⑤ L'invention concerne un briquet comprenant:

- un corps de briquet comprenant un réservoir de combustible avec une soupape pour en libérer le combustible;
- un assemblage selon un système piézoélectrique, électrique, ou de roue à frottoir pouvant être tourné par un utilisateur pour produire des étincelles orientées sur le combustible libérée de ladite soupape, ledit assemblage de roue à frottoir étant monté sur ledit corps de briquet avec au moins une partie de celui-ci exposée pour la manipulation et la rotation par l'utilisateur;
- un actionneur de soupape pouvant être abaissé pour actionner ladite soupape et libérer ledit combustible;
- un élément de protection monté sur ledit corps de briquet.

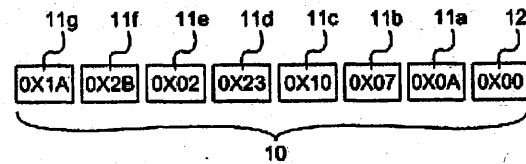
L'élément de protection est composé d'une pluralité de couches et a une épaisseur comprise entre 25 et 200 μm et comporte un film protecteur extérieur (24) composé d'un film plastique sur lequel est ajoutée par revêtement une couche de polyuréthane aliphatique d'épaisseur comprise entre 10 et 75 μm , qui contient entre 30 et 100% de solide en fonction du degré de douceur au toucher requis.

① 3.039.285 - ② (A1) - ③ [16 56917] - ④ 20 juillet 2016. - ⑤ G 01 S 5/16 (2017.01), G 01 S 7/497, 17/46. - ⑥ DISPOSITIF DE GEOLOCALISATION PAR LI-FI - ⑦ Division demandée le 20/07/16 bénéficiant de la date de dépôt du 08/07/15 de la demande initiale n° 15 56469. - ⑧ (Inventeurs: TOPSU SUAT; PEREZ OLIVAS HUETZIN; GARCIA-MARQUEZ JORGE). - ⑨ Demandeur: OLEDCOMM Société par actions simplifiée. - ⑩ Mandataire: CABINET BOETTCHER. - ⑪ Demande(s) d'extension: Polynésie-Fr



⑫ Dispositif de géolocalisation (1) comportant:
 - des moyens de détection comprenant un photodétecteur (9) et adaptés à détecter un signal Li-Fi provenant d'une source d'émission lumineuse externe;
 - des moyens de traitement (16) adaptés à produire des paramètres de localisation à partir du signal Li-Fi détecté, et à fournir une position relative du dispositif de géolocalisation par rapport à la source d'émission lumineuse externe à partir des paramètres de localisation.

① 3.039.352 - ② (A1) - ③ [15 57029] - ④ 23 juillet 2015. - ⑤ H 04 W 80/02 (2017.01), H 04 W 84/12, H 04 L 12/41, 29/06. - ⑥ PROCÉDE D'IDENTIFICATION D'UN APPAREIL SUSCEPTIBLE DE COMMUNIQUER PAR LI-FI - ⑦ (Inventeur: TOPSU SUAT). - ⑧ Demandeur: OLEDCOMM Société par actions simplifiée. - ⑨ Mandataire: CABINET BOETTCHER. - ⑩ Demande(s) d'extension: Polynésie-Fr



⑫ Procédé d'identification d'un appareil susceptible de communiquer par Li-Fi comportant les étapes de:
 - générer et stocker une liste de premières données d'adresse et une liste de fréquences de transmissions associées chacune à une première donnée d'adresse;
 - sélectionner des deuxième données d'adresse (11) pour former une adresse de type adresse MAC (10);
 - transformer chaque deuxième donnée d'adresse en une troisième donnée d'adresse contenant une valeur de fréquence de transmission associée à la deuxième donnée d'adresse;
 - générer une adresse globale;
 - assigner l'adresse globale à l'appareil;
 - enregistrer l'adresse globale dans un module de mémoire de l'appareil susceptible de communiquer par Li-Fi.

**PUBLICATIONS DES DEMANDES D'ENREGISTREMENT DE 6 BREVETS FRANÇAIS
SOLLICITANT LEUR EXTENSION A LA POLYNESIE FRANCAISE**

En application de l'article R612-63 du code de la propriété intellectuelle tel qu'applicable en Polynésie française, à compter de la publication de la demande de brevet, et dans un délai de 3 mois après la publication du rapport de recherche préliminaire (qui est constitué d'une liste de brevets ou autres documents publiés qui constituent l'état de la technique à la date du dépôt), les tiers identifiés ont la possibilité de formuler des observations en portant à la connaissance la DGAE (BP 82 Motu Uta – 98713 – PAPEETE) des documents pouvant constituer des antériorités supplémentaires.

Les observations de tiers doivent présenter les documents qui peuvent être pris en considération pour apprécier la nouveauté de l'invention, qui fait l'objet de la demande de brevet, et l'activité inventive. Chaque citation de documents doit être faite en relation avec les revendications du brevet qu'elle concerne.

Les observations, présentées sous la même forme qu'un rapport de recherche préliminaire, doivent être accompagnées des documents cités, sauf s'il s'agit de brevets et être adressées en 2 exemplaires à l'adresse suivante :

Nb : *Le rapport de recherche préliminaire est consultable dans les locaux de la DGAE ou en ligne sur le site de l'INPI à l'adresse suivante : <http://bases-brevets.inpi.fr/fr/accueil.html>*

CODES UTILISES EN MATIERE DE DOCUMENTATION DE BREVETS

Extrait de la norme ST 9 de l'OMPI* concernant l'identification des données bibliographiques des documents de brevets.

Les codes ci-après sont utilisés sur la première page des documents de brevets ainsi que dans les abrégés publiés au bulletin officiel de la propriété industrielle pour identifier les données bibliographiques sans connaître la langue utilisée. Les codes sont indiqués dans un cercle avant les données correspondantes.

- ① Numéro de publication
- ② Désignation du type de document (détail ci-après)
- ③ Identification de l'office qui publie le document
- ④ Numéro d'enregistrement national
- ⑤ Date de dépôt
- ⑥ Classification internationale des brevets
- ⑦ Titre de l'invention
- ⑧ Abrégé
- ⑨ Nom de l'inventeur (le cas échéant) suivi éventuellement du nom de la société d'appartenance
- ⑩ Nom(s) du ou des demandeurs(s)
- ⑪ Nom(s) du ou des titulaire(s) le cas échéant. (Ce code n'apparaît que sur la première page du brevet délivré)
- ⑫ Nom du mandataire en France (le cas échéant)
- ⑬ Références à d'autres documents apparentés (le cas échéant).
- ⑭ Pays dans lequel (lesquels) la (les) demande(s) de priorité a (ont) été déposée(s).
Date(s) de dépôt de la (des) demande(s) de priorité.
Numéro(s) attribué(s) à la (aux) demandes de priorité.

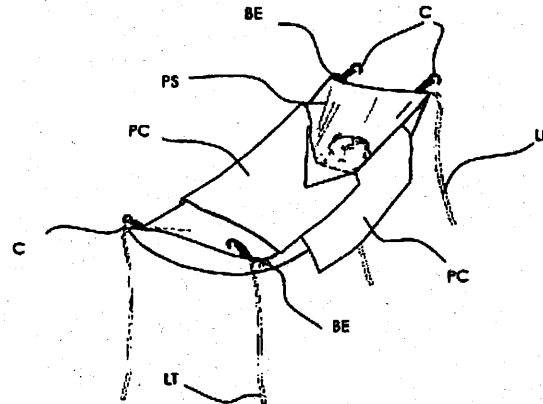
⌋ (le cas échéant)

BOPI n°2017-05 du 03 février 2017

①3.039.385 – ②(A1) – ③[15 01635]. – ④29 juillet 2015. – ⑤A 47 D 7/04 (2017.01), A 45 F 3/22. – ⑥HAMAC PORTE-BEBE POUR CHARRIOT DE LIBRE-SERVICE, TRANSFORMABLE EN ECHARPE DE PORTAGE – ⑦(Inventeur: CARPENTIER ANGELIQUE). – ⑧Demandeur: CARPENTIER ANGELIQUE. – ⑨Mandataire: CARPENTIER ANGELIQUE. – ⑩Demande(s) d'extension: Polynésie-Fr

⑥7 La présente invention a pour objet, un hamac porte-bébé pour charriot de magasin libre-service, transformable en écharpe de portage, caractérisé en ce qu'il permet d'une part de s'attacher sur la poitrine de la porteuse pour faire fonction d'écharpe de portage et d'autre part s'accrocher aux parois opposées d'un charriot libre-service pour faire fonction de hamac porte-bébé.

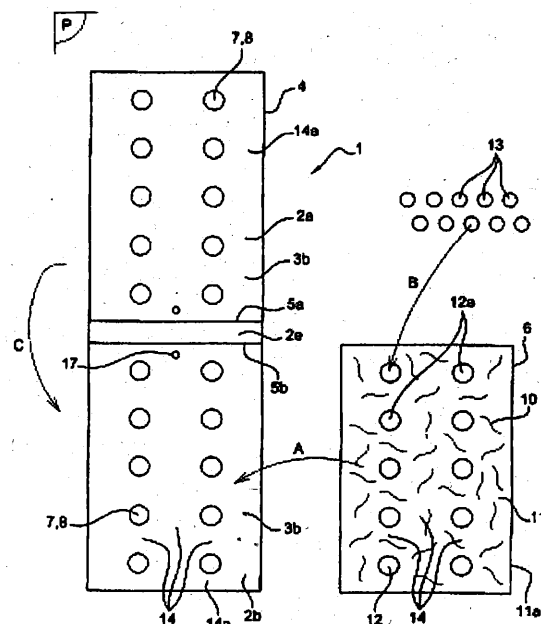
Il se compose d'une pièce de tissu souple dit « Plan support » (P) munie à chaque coin de ses plus petits côtés (C1) (C2) d'un lien dont un (LE) s'attache autour de la nuque de la porteuse (P) et l'autre (LT) s'attache autour de la taille de la porteuse (P) et sur chacun de ses deux grands côtés (C3) (C4) d'un « plan ceinture » (PC) pour entourer le torse de la porteuse (P) et s'attacher avec le « plan ceinture » opposé au moyen d'un élément de fixation (AC). Une fois détaché de la porteuse, il se place aisément de part et d'autre des côtés d'un charriot Libre Service à l'aide de crochets (CC) montés sur élément élastique (BE). Les « plan ceintures » sont rabattus sur le bébé pour le protéger.



①3.039.408 – ②(A1) – ③[15 57333]. – ④30 juillet 2015. – ⑤A 61 L 9/12 (2017.01). – ⑥DIFFUSEUR DE SUBSTANCE VOLATILE (TEL QU'UNE FRAGRANCE OU ANALOGUE) ATMOSPHERIQUE D'INTERIEUR – ⑦(Inventeurs: DEVASSINE MICKAEL; MARCELLI QUERO MARIE HELENE). – ⑧Demandeur: SAS CA-RESTIA Société par actions simplifiée. – ⑨Mandataire: ERNEST GUTMANN - YVES PLASSERAUD SAS. – ⑩Demande(s) d'extension: Polynésie-Fr

⑥7 Le diffuseur (1) comporte deux parois extérieures (2a, 2b), avec faces extérieure (3a) et intérieure (3b) dont une perméable à la substance volatile, une avec une zone de déclenchement déformable (7) suite à une pression de déclenchement exercée manuellement par l'utilisateur pour déclencher la diffusion; une plaque intérieure (6) entre les deux parois extérieures (2a, 2b), l'ensemble étant solidaire, pourvue d'interstices (10) communicants et ouvrants, compressible transversalement, et ménageant en elle un logement (12) recevant et maintenant en position une capsule de substance volatile (13); et une capsule de substance volatile (13) qui, ayant son intégrité, enferme une substance volatile, et est adjacente à la plaque intérieure (6) et à la paroi extérieure perméable (2a, 2b), qui est apte à être rompue moyennant la pression de déclenchement, en libérant ainsi la substance volatile, de sorte que, avant mise en oeuvre, la capsule de substance volatile (13) ait son intégrité, et pour déclencher la diffusion de la substance volatile, l'utilisateur exerce la pression de déclenchement sur la zone de déclenchement déformable (7) correspondant à la capsule (13), ce qui la rompt et libère la substance volatile qui diffuse vers la face intérieure (3b) de la paroi exté-

rieure perméable (2a, 2b), d'une part directement, d'autre part indirectement via les interstices (10) communicants et ouvrants de la plaque intérieure (6), puis diffuse à travers la paroi extérieure perméable (2a, 2b) et ensuite dans l'atmosphère environnante.

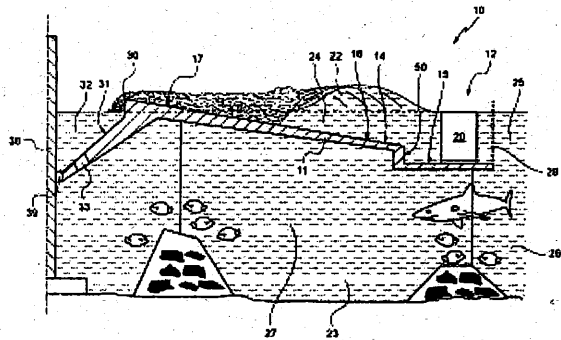


① 3.039.409 - ② (A1) - ③ [15 57293] - ④ 30 juillet 2015. - ⑤ A 61 L 15/26 (2017.01). - ⑥ PANSEMENT COMPRENANT UN SUPPORT ET UNE MATRICE ELASTOMERIQUE HYDROPHOBE - ⑦ (Inventeurs: PASQUINET LAURENT; DESMAISON NADEGE; DANEROL ANNE-SOPHIE). - ⑧ Demandeur: LABORATOIRES URGO Société anonyme. - ⑨ Mandataire: CABINET BEAU DE LOMENIE. - ○ Demande(s) d'extension: Polynésie-Fr

⑦ La présente invention vise un nouveau pansement comprenant un support et une matrice élastomérique hydrophobe enrobant ledit support, ladite matrice comprenant un élastomère de type SEPS, SEBS ou SEEPS, constitué d'une association de blocs polystyrène et de blocs polyoléfine, ledit élastomère ayant un poids moléculaire inférieur ou égal à 290 000 Dalton mesuré par chromatographie par perméation de gel, la part totale d'élastomère étant strictement inférieure à 3,0% du poids total de ladite matrice élastomérique.

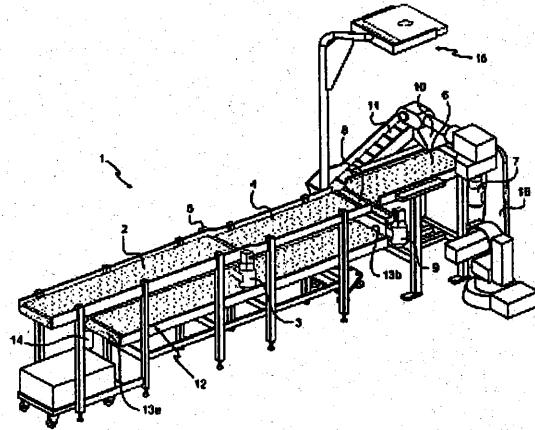
① 3.039.421 - ② (A1) - ③ [15 57225] - ④ 28 juillet 2015. - ⑤ A 63 B 69/08 (2017.01). - ⑥ INSTALLATION A VAGUES ARTIFICIELLES DYNAMIQUES POUR LA PRATIQUE DU SURF - ⑦ (Inventeur: HEQUILY LAURENT). - ⑧ Demandeur: HEQUILY LAURENT. - ⑨ Mandataire: SANTARELLI. - ○ Demande(s) d'extension: Polynésie-Fr

⑦ L'installation comporte un générateur de vagues (12), un support (11) comportant une zone de bord (15), une zone culminante (17), une zone d'évolution (16) en pente vers le haut entre les zones de bord et culminante, une crête (30) entre la zone culminante et une zone (31) en dépression par rapport à la crête, de l'eau située au-dessus des zones de bord et d'évolution, qui fait partie d'un milieu aquatique (23) comportant des régions supérieure (25) et profonde (26) contigües horizontalement et respectivement plus haut et plus bas que la zone de bord, et une région interne (24) au-dessus des zones de bord et d'évolution et contigüe verticalement à la région supérieure; l'installation étant configurées pour que l'eau en fin de parcours des vagues franchisse la crête et tombe dans un volume de recueil délimité par la zone en dépression quand le générateur est en service; et une communication fluïdique (27) sous le support reliant ladite région profonde à une ouverture (33, 39) débouchant dans ledit volume de recueil.



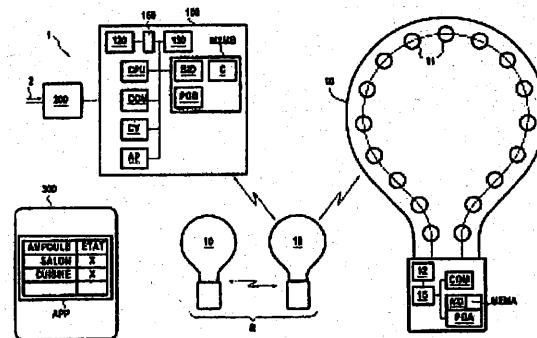
① 3.039.446 - ② (A1) - ③ [15 57418] - ④ 31 juillet 2015. - ⑤ B 23 Q 7/16 (2017.01), B 65 G 15/00, B 25 J 15/00. - ⑥ INSTALLATION D'APPROVISIONNEMENT EN PIÈCES D'UN POSTE DE TRAVAIL. - ⑦ (Inventeur: ROMANO PASCAL). - ⑧ Demandeur: SUPRATEC Société anonyme. - ⑨ Mandataire: CABINET BOETTCHER. - ⑩ Demande(s) d'extension: Polynésie-Fr

⑪ L'invention concerne une installation d'approvisionnement en pièces d'un poste de travail, l'installation comportant un tapis d'amenée (2), un tapis de saisie (4), un tapis transversal (8) agencé entre le tapis d'amenée et le tapis de saisie, des moyens de séparation des pièces en vrac en provenance du tapis transversal pour alimenter le tapis de saisie en pièces séparées, un dispositif de détection (15) de la position et/ou de l'orientation des pièces sur le tapis de saisie et un robot d'approvisionnement (16) du poste de travail afin d'évacuer les pièces du tapis de saisie à destination du poste de travail.

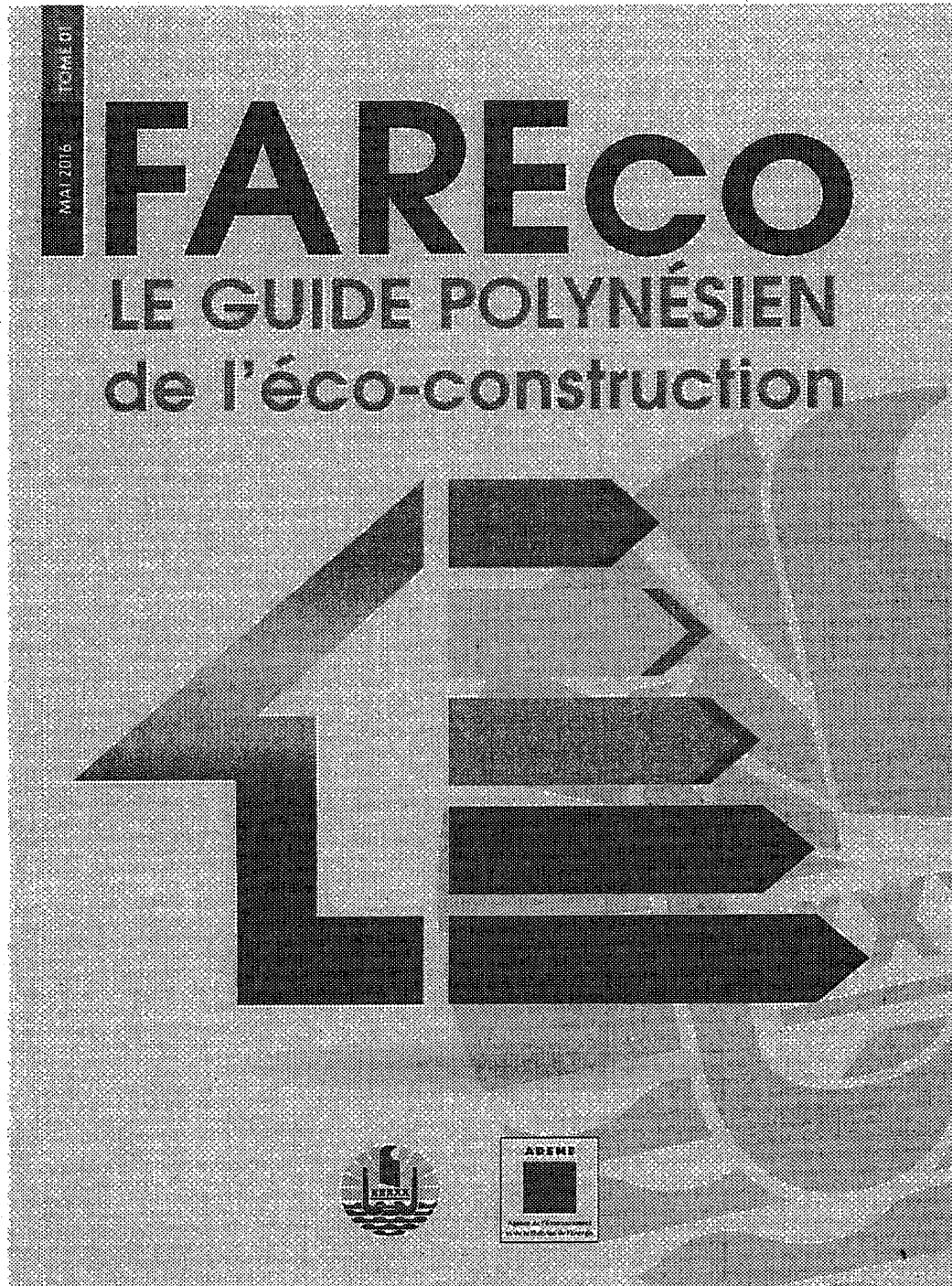


① 3.039.627 - ② (A1) - ③ [15 57311] - ④ 30 juillet 2015. - ⑤ F 21 S 9/02 (2017.01), F 21 L 4/00. - ⑥ SYSTEME D'ECLAIRAGE DE SECOURS - ⑦ (Inventeur: DEPRESLES NORBERT). - ⑧ Demandeur: DEPRESLES NORBERT. - ⑨ Mandataire: CABINET BEAU DE LOMENIE. - ⑩ Demande(s) d'extension: Polynésie-Fr

⑪ Ce système d'éclairage (1) comportant:
 - un boîtier électrique (100), raccordé à un réseau de distribution d'électricité (2), via un tableau électrique (200);
 - un réseau (R) d'ampoules (10) appariées boîtier électrique (100),
 - ledit boîtier électrique (100) étant apte à envoyer une commande d'allumage de secours (SEC) à destination des ampoules avec lesquelles il est apparié lorsqu'il détecte (B100) une coupure dudit réseau de distribution d'électricité (2) en amont dudit tableau électrique (100).



DISPONIBLE A LA VENTE



Prix : 1 725 F CFP TTC