

JOURNAL OFFICIEL

DE LA POLYNESIE FRANÇAISE

NUMERO SPECIAL

Philippe MACZENADA-SACOTTE
Mail : philippe.maczenada@gouv.fr

Matahiti 168
N° 3 - Numera Taae

TE VE'A A TE HAU NO POLYNESIA FARANI

Mahana 16
no Tenuare 2019

IMPRIMERIE OFFICIELLE — 43, rue des Poilus-Tahitiens - BP 117 - 98713 PAPEETE — Tél. : 40 50 05 80 - Télécopieur (Fax) : 40 42 52 61

SOMMAIRE

PARTIE OFFICIELLE

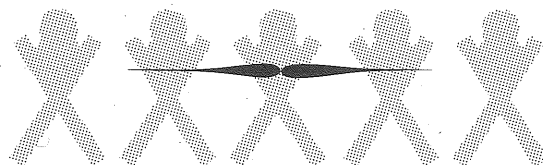
ACTES PUBLIES A TITRE D'INFORMATION

ACTES DES AUTORITES DE LA POLYNESIE FRANÇAISE

Pages

Avis officiels

Vice-présidence. — 1° Publication des demandes d'enregistrement de 5 brevets français sollicitant leur extension à la Polynésie française	186
2° Publication des demandes d'enregistrement de 2 brevets français sollicitant leur extension à la Polynésie française	190



PARTIE OFFICIELLE

ACTES PUBLIES A TITRE D'INFORMATION

ACTES DES AUTORITES
DE LA POLYNESIE FRANÇAISE

AVIS OFFICIELS

VICE-PRESIDENCE

PUBLICATION DES DEMANDES D'ENREGISTREMENT DE 5 BREVETS FRANÇAIS SOLLICITANT LEUR EXTENSION A LA POLYNESIE FRANCAISE

En application de l'article R612-63 du code de la propriété intellectuelle tel qu'applicable en Polynésie française, à compter de la publication de la demande de brevet, et dans un délai de 3 mois après la publication du rapport de recherche préliminaire (qui est constitué d'une liste de brevets ou autres documents publiés qui constituent l'état de la technique à la date du dépôt), les tiers identifiés ont la possibilité de formuler des observations en portant à la connaissance la DGAE (BP 82 Motu Uta – 98713 – PAPEETE) des documents pouvant constituer des antériorités supplémentaires.

Les observations de tiers doivent présenter les documents qui peuvent être pris en considération pour apprécier la nouveauté de l'invention, qui fait l'objet de la demande de brevet, et l'activité inventive. Chaque citation de documents doit être faite en relation avec les revendications du brevet qu'elle concerne.

Les observations, présentées sous la même forme qu'un rapport de recherche préliminaire, doivent être accompagnées des documents cités, sauf s'il s'agit de brevets et être adressées en 2 exemplaires à l'adresse suivante :

***Nb :** Le rapport de recherche préliminaire est consultable dans les locaux de la DGAE ou en ligne sur le site de l'INPI à l'adresse suivante : <http://bases-brevets.inpi.fr/fr/accueil.html>*

CODES UTILISES EN MATIERE DE DOCUMENTATION DE BREVETS

Extrait de la norme ST 9 de l'OMPI* concernant l'identification des données bibliographiques des documents de brevets.

Les codes ci-après sont utilisés sur la première page des documents de brevets ainsi que dans les abrégés publiés au bulletin officiel de la propriété industrielle pour identifier les données bibliographiques sans connaître la langue utilisée. Les codes sont indiqués dans un cercle avant les données correspondantes.

- ① Numéro de publication
 - ② Désignation du type de document (détail ci-après)
 - ⑩ Identification de l'office qui publie le document
 - ⑪ Numéro d'enregistrement national
 - ⑫ Date de dépôt
 - ⑬ Classification internationale des brevets
 - ⑭ Titre de l'invention
 - ⑮ Abrégé
 - ⑯ Nom de l'inventeur (le cas échéant) suivi éventuellement du nom de la société d'appartenance
 - ⑰ Nom(s) du ou des demandeurs(s)
 - ⑱ Nom(s) du ou des titulaire(s) le cas échéant. (Ce code n'apparaît que sur la première page du brevet délivré)
 - ⑲ Nom du mandataire en France (le cas échéant)
 - ⑳ Références à d'autres documents apparentés (le cas échéant).
 - ㉑ Pays dans lequel (lesquels) la (les) demande(s) de priorité a (ont) été déposée(s).
Date(s) de dépôt de la (des) demande(s) de priorité.
Numéro(s) attribué(s) à la (aux) demandes de priorité.
-] (le cas échéant)

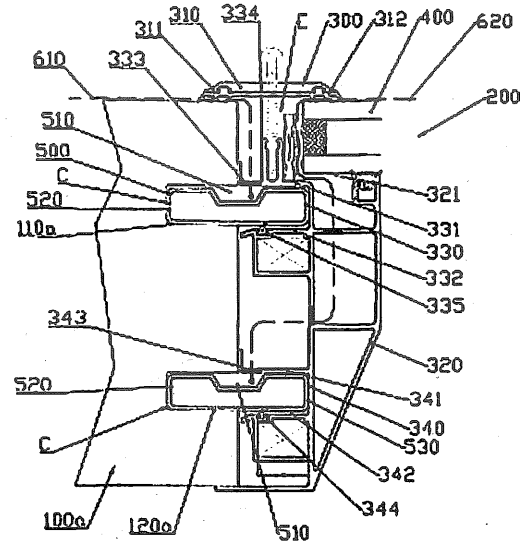
BOPi n° 2018-52 du 28 décembre 2018

① 3.068.055 - ② (A1) - ③ [17 55745] - ④ 23 juin 2017. - ⑤ E 04 D 13/03 (2006.01), E 04 B 7/18, E 04 D 13/04. - ⑥ DISPOSITIF D'INTEGRATION D'UNE OUVERTURE ET NOTAMMENT D'UN Puits DE LUMIERE DANS UNE TOITURE FORMEE DE PANNEAUX AUTO-PORTANTS - ⑦ (Inventeurs: DERRE CHRISTOPHE; REINERT AYMERIC). - ⑧ Demandeur: PROFILS SYSTEMES Société par actions simplifiée, - ⑨ Mandataire: COLBERT INNOVATION TOULOUSE. - ⑩ Demande(s) d'extension: Polynésie-Fr.

⑦ L'invention concerne un dispositif (D) d'intégration d'une ouverture de type de celle formée d'au moins un panneau translucide (400) soutenu par un cadre (300) profilé s'intégrant à une toiture (100) formée de panneaux autoportants (100a, 100b, 100c) comprenant des chants parallèles préformés d'au moins une rainure dans laquelle se loge au moins une clé (C) de liaison et formant canal d'évacuation de l'eau infiltrée entre les panneaux autoportants (100a, 100b, 100c). Le dispositif est remarquable en ce que le cadre (300) profilé encadrant le panneau translucide (400) comprend

- une portion (310) venant en appui contre la toiture, et
- une portion (320) préformée d'au moins une rainure (330, 340) dans laquelle s'encastre ladite clé (C) de liaison de sorte que la liaison entre le cadre (300) profilé et la clé (C) reproduise la liaison et l'écoulement de l'eau proposés entre panneaux autoportants (100a, 100b, 100c).

Applications: intégration d'ouverture dans une toiture formée de panneaux autoportants.

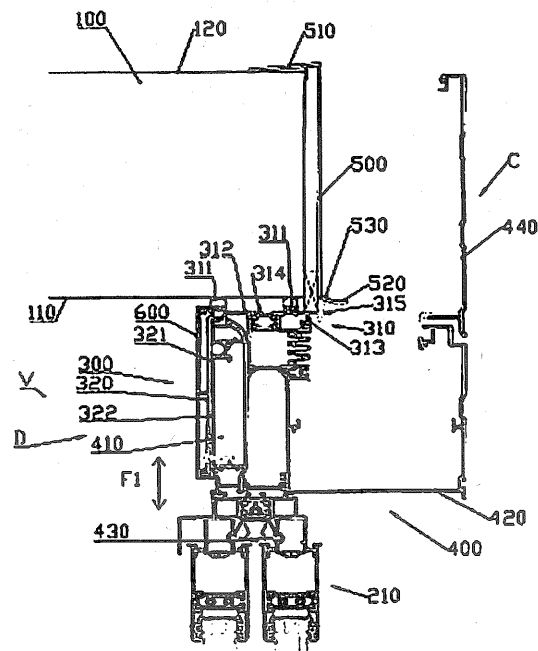


① 3.068.057 - ② (A1) - ③ [17 55747] - ④ 23 juin 2017. - ⑤ E 04 D 3/36 (2006.01), E 04 D 3/40, 13/16. - ⑥ DISPOSITIF DE LIAISON ENTRE LES PAROIS VERTICALES ET LA TOITURE D'UNE CONSTRUCTION LEGERE DE TYPE VERANDA - ⑦ (Inventeurs: DERRE CHRISTOPHE; REINERT AYMERIC). - ⑧ Demandeur: PROFILS SYSTEMES Société par actions simplifiée, - ⑨ Mandataire: DELHAYE GUY. - ⑩ Demande(s) d'extension: Polynésie-Fr.

⑦ L'invention concerne un dispositif (D) de liaison entre les parois verticales (200) formées d'au moins un cadre de menuiserie d'une construction légère de type véranda (V), remarquable en ce qu'il comprend deux modules (300, 400):

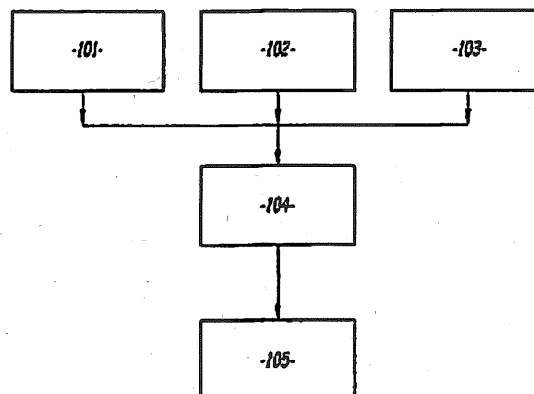
- un premier module (300) venant se fixer à la toiture (100) et qui est équipé d'un profilé formé
 - . d'une portion horizontale (310) venant en contact avec la face inférieure (110) de la toiture (100),
 - . d'une portion verticale (320),
- un deuxième module (400) venant se fixer à ladite portion verticale (320) et sur la traverse supérieure (210) du cadre de la menuiserie le deuxième module (400) étant équipé d'un profilé ou d'un ensemble de profilés reprenant un profil de chéneau (C) de sorte que le premier module (300) suive l'inclinaison de la toiture (100) et le deuxième module (400) repose sur la traverse supérieure (210) dudit cadre.

Applications: construction légère de type véranda.



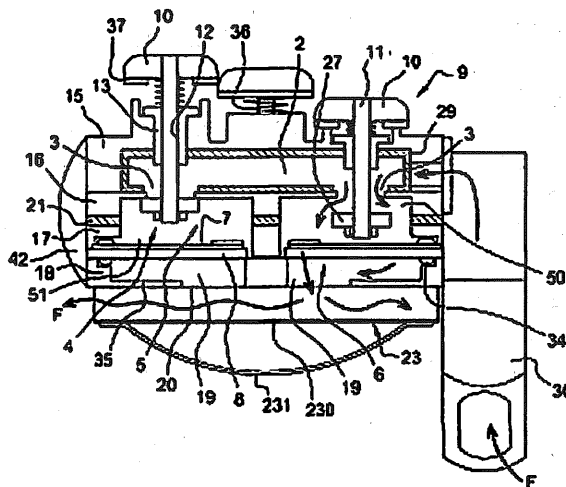
① 3.068.135 - ② (A1) - ③ [17 55826] - ④ 26 juin 2017. - ⑤ G 01 N 33/02 (2006.01), A 01 K 11/00, G 01 N 33/48. - ⑥ MARQUAGE ET IDENTIFICATION ISOTOPIQUES DES ANIMAUX ET VEGETAUX - ⑦ (Inventeurs: FAUVET PATRICE; MIGEON VALERIE). - ⑧ Demandeur: IDS GROUP Société par actions simplifiée. - ⑨ Mandataire: LAVOIX. - ⑩ Demande(s) d'extension: Polynésie-Fr.

⑪ Méthode d'identification isotopique permettant, le cas échéant, de relier un animal d'élevage ou un produit d'un animal à un élevage déterminé, ou un végétal ou un produit d'un végétal à une ferme, par analyse de concentration ou de ratios d'isotopes stables, et comparaison à des codes isotopiques précédemment générés de manière unique pour un ensemble d'élevages ou de fermes. Méthode permettant d'imposer un code unique aux animaux d'un élevage ou aux végétaux d'une ferme, calculateur permettant de conserver les codes uniques générés en mémoire, de générer des codes uniques pour de nouveaux élevages ou fermes et d'effectuer des comparaisons.



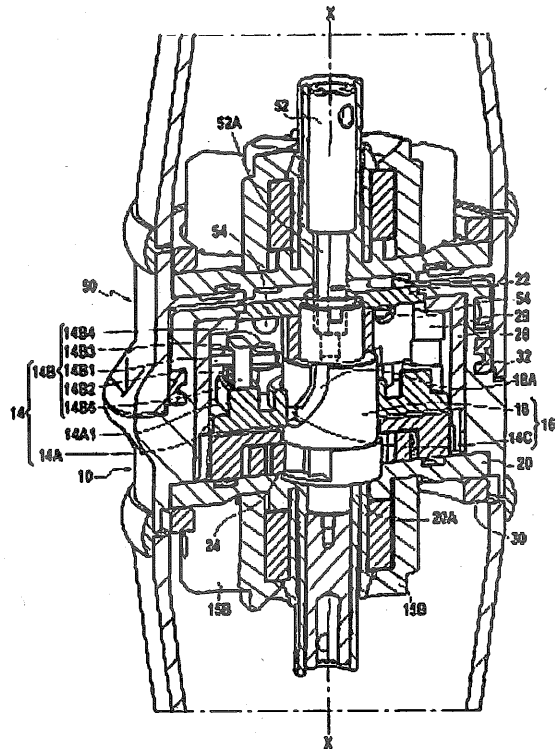
① 3.068.167 - ② (A1) - ③ [17 55833] - ④ 26 juin 2017. - ⑤ G 10 D 7/12 (2006.01). - ⑥ INSTRUMENT DE MUSIQUE A VENT A ANCHES LIBRES - ⑦ (Inventeur: TCHUMAK PHILIPPE). - ⑧ Demandeur: TCHUMAK PHILIPPE. - ⑨ Mandataire: LEXANDO & CARACTEQ. - ⑩ Demande(s) d'extension: Polynésie-Fr.

⑪ L'invention porte principalement sur un instrument de musique à vent à anche libre, notamment un instrument à touches. L'instrument comprend des moyens de guidage de l'air soufflé ou inspiré vers un réservoir d'air (2) qui comprend une pluralité d'ouvertures (3), chaque ouverture pouvant être obturée par un organe d'obturation (4) actionnable par l'instrumentiste et débouchant dans une cavité amont (5) qui débouche elle-même sur une lame (6) faite d'une anche (7) montée sur un châssis (8) pour lui permettre de vibrer sous l'action du flux d'air (F), et est essentiellement caractérisé en ce que le réservoir d'air (2) s'étend en regard des lames (6) afin de limiter les turbulences du flux d'air (F) circulant dans l'instrument.



① 3.068.180 - ② (A1) - ③ [17 55814] - ④ 26 juin 2017. - ⑤ H 01 R 13/71 (2006.01), H 01 R 13/639. - ⑥ **SOCLE DE CONNEXION ELECTRIQUE COMPRENANT UN ELEMENT MOBILE DE CONNEXION, SOCLE COMPLEMENTAIRE DE CONNEXION ELECTRIQUE, ET ENSEMBLE COMPRENANT DE TELS SOCLES -** ⑦ (Inventeur: HOUIR ALAMI MOUNIM). - ⑧ Demandeur: SOCIETE D'EXPLOITATION DES PROCEDES MARECHAL Société anonyme. - ⑨ Mandataire: CABINET BEAU DE LOMENIE. - ⑩ Demande(s) d'extension: Polynésie-Fr.

⑪ Socle de connexion électrique (10) s'étendant selon une direction axiale (X) et comprenant un élément mobile (14) selon la direction axiale (X) entre une position de contact et une position isolée, dans lequel l'élément mobile (14) est configuré pour venir en contact avec au moins un contact complémentaire (54) d'un socle complémentaire de connexion électrique (50) en position de contact tandis que l'élément mobile (14) est configuré pour être distant du au moins un contact complémentaire (54) du socle complémentaire de connexion électrique (50) en position isolée, le socle de connexion électrique (10) comprenant un mécanisme de déplacement (16) configuré pour déplacer l'élément mobile (14) entre la position de contact et la position isolée lorsque le socle de connexion électrique (10) et le socle complémentaire de connexion électrique (50) sont en prise et tournés l'un par rapport à l'autre autour de la direction axiale (X).



**PUBLICATION DES DEMANDES D'ENREGISTREMENT DE 2 BREVETS FRANÇAIS
SOLLICITANT LEUR EXTENSION A LA POLYNÉSIE FRANÇAISE**

En application de l'article R612-63 du code de la propriété intellectuelle tel qu'applicable en Polynésie française, à compter de la publication de la demande de brevet, et dans un délai de 3 mois après la publication du rapport de recherche préliminaire (qui est constitué d'une liste de brevets ou autres documents publiés qui constituent l'état de la technique à la date du dépôt), les tiers identifiés ont la possibilité de formuler des observations en portant à la connaissance la DGAE (BP 82 Motu Uta – 98713 – PAPEETE) des documents pouvant constituer des antériorités supplémentaires.

Les observations de tiers doivent présenter les documents qui peuvent être pris en considération pour apprécier la nouveauté de l'invention, qui fait l'objet de la demande de brevet, et l'activité inventive. Chaque citation de documents doit être faite en relation avec les revendications du brevet qu'elle concerne.

Les observations, présentées sous la même forme qu'un rapport de recherche préliminaire, doivent être accompagnées des documents cités, sauf s'il s'agit de brevets et être adressées en 2 exemplaires à l'adresse suivante :

Nb : *Le rapport de recherche préliminaire est consultable dans les locaux de la DGAE ou en ligne sur le site de l'INPI à l'adresse suivante : <http://bases-brevets.inpi.fr/fr/accueil.html>*

CODES UTILISES EN MATIERE DE DOCUMENTATION DE BREVETS

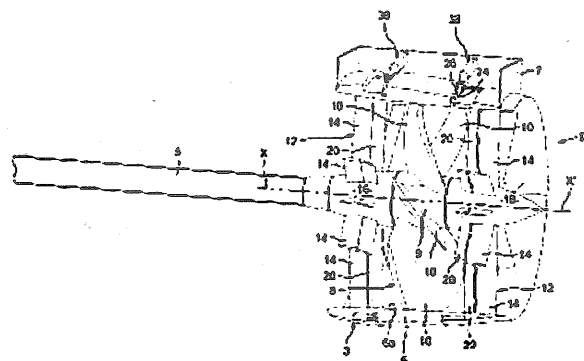
Extrait de la norme ST 9 de l'OMPI* concernant l'identification des données bibliographiques des documents de brevets.

Les codes ci-après sont utilisés sur la première page des documents de brevets ainsi que dans les abrégés publiés au bulletin officiel de la propriété industrielle pour identifier les données bibliographiques sans connaître la langue utilisée. Les codes sont indiqués dans un cercle avant les données correspondantes.

- ① Numéro de publication
 - ② Désignation du type de document (détail ci-après)
 - ③ Identification de l'office qui publie le document
 - ④ Numéro d'enregistrement national
 - ⑤ Date de dépôt
 - ⑥ Classification internationale des brevets
 - ⑦ Titre de l'invention
 - ⑧ Abrégé
 - ⑨ Nom de l'inventeur (le cas échéant) suivi éventuellement du nom de la société d'appartenance
 - ⑩ Nom(s) du ou des demandeurs(s)
 - ⑪ Nom(s) du ou des titulaire(s) le cas échéant. (Ce code n'apparaît que sur la première page du brevet délivré)
 - ⑫ Nom du mandataire en France (le cas échéant)
 - ⑬ Références à d'autres documents apparentés (le cas échéant).
 - ⑭ Pays dans lequel (lesquels) la (les) demande(s) de priorité a (ont) été déposée(s).
Date(s) de dépôt de la (des) demande(s) de priorité.
Numéro(s) attribué(s) à la (aux) demandes de priorité.
- } (le cas échéant)

BOPI n° 2019-01 du 04 janvier 2019

① 3.068.330 – ② (A1) – ③ [17 70684]. – ④ 29 juin 2017. – ⑤ B 63 H 5/14 (2006.01), B 63 H 5/125. – ⑥ DISPOSITIF DE PROPULSION HYDRAULIQUE FORMANT POMPE HELICE ET NAVIRE EQUIPE D'UN TEL DISPOSITIF – ⑦ (Inventeur: MOSTERT MAARTEN). – ⑧ Demandeur: MOSTERT MAARTEN, – ⑨ Mandataire: CABINET WEINSTEIN Société civile. – ⑩ Demande(s) d'extension: Polynésie-Fr.



⑪ La présente invention concerne un dispositif de propulsion hydraulique formant pompe hélice et un navire équipé d'un tel dispositif. Selon l'invention, le dispositif de propulsion hydraulique (3) est caractérisé en ce qu'il comprend deux stators (12) disposés dans le corps creux (6) de part et d'autre du moyeu (9) et des pales (10) du rotor (8), chaque stator (12) comprenant au moins deux montants radiaux fixes (14) de support du rotor (8) dans le corps creux (6) et qui sont profilés pour former des ailettes et au moins deux volets (20) disposés en regard des pales (10) du rotor (8) et montés à pivotement commandé respectivement le long des bords des deux montants (14). L'invention trouve application notamment à des navires de surface.

① 3.068.470 – ② (A1) – ③ [17 56250]. – ④ 03 juillet 2017. – ⑤ G 01 N 21/64 (2006.01), A 01 C 1/06. – ⑥ PROCÉDE DE MARQUAGE DE SEMENCES – ⑦ (Inventeurs: BRICHART THOMAS; MARAIS ARTHUR; GIRAUD MAXIME; TILLEMENT OLIVIER; VANLAER ANTOINE; GHILLEBAERT FRANCOIS). – ⑧ Demandeurs: INOVENTEAM Société civile immobilière; GLINCS Société par actions simplifiée; CENTRE NATIONAL DE LA RECHERCHE SCIENTIFIQUE - CNRS - Etablissement public; UNIVERSITE CLAUDE BERNARD LYON 1 Etablissement public, – ⑨ Mandataire: CABINET PLASSERAUD. – ⑩ Demande(s) d'extension: Polynésie-Fr.

⑪ Le domaine de cette invention est celui des semences végétales, et en particulier des semences de céréales ou de pseudo-céréales. Cette invention concerne notamment la mise au point d'un procédé de marquage et/ou de traçabilité des semences. L'invention concerne plus généralement un procédé de marquage de semences, ledit procédé comprenant la mise en contact d'une semence avec une solution aqueuse, huileuse, ou une émulsion, comprenant un traceur détectable par fluorescence en temps résolu, de sorte à obtenir la fixation dudit traceur sur la semence.

TARIFS TTC de l'Imprimerie officielle

<i>Journal officiel de la Polynésie française</i>		
<i>en F CFP</i>	Polynésie française	Hors Polynésie française (exonéré de TVA)
	Voie aérienne	
Numéro.....	263	515
Abonnement annuel.....	13 533	26 604
Annonces et Avis		
Annonces judiciaires, légales et marchés publics :		
- la ligne.....		311
- les mêmes renouvelées.....		186
Annonces diverses (associations sportives, syndicales, coopératives, etc.) :		
- la ligne.....		232