

**JOURNAL OFFICIEL****DE LA POLYNESIE FRANÇAISE****NUMERO SPECIAL**Philippe MACRENAUD-JACQUIER  
Mail : philippe.machenaud@mail.pfMatahiti 168  
N° 6 - Numera Taae**TE VE'A A TE HAU NO POLYNESIA FARANI**Mahana 29  
no Tenuare 2019

IMPRIMERIE OFFICIELLE — 43, rue des Poilus-Tahitiens - BP 117 - 98713 PAPEETE — Tél. : 40 50 05 80 - Télécopieur (Fax) : 40 50 05 85

**SOMMAIRE****PARTIE OFFICIELLE****ACTES PUBLIES A TITRE D'INFORMATION****ACTES DES AUTORITES DE LA POLYNESIE FRANÇAISE****Avis officiels**

	<b>Pages</b>
Vice-présidence.— 1° Publication portant sur une décision de rejet de l'extension à la Polynésie française du renouvellement d'une marque française .....	230
2° Publication portant sur une décision de rejet de l'extension à la Polynésie française du renouvellement d'une marque française .....	230
3° Publication portant sur une décision de rejet de l'extension à la Polynésie française du renouvellement des marques françaises .....	230
4° Publication des demandes d'enregistrement de 3 brevets français sollicitant leur extension à la Polynésie française .....	231

# PARTIE OFFICIELLE

## ACTES PUBLIES A TITRE D'INFORMATION

AVIS OFFICIELS

VICE-PRESIDENCE

### PUBLICATION DES AVIS DE NOTIFICATION, EN APPLICATION DE L'ARTICLE R.718-4 DU CODE DE LA PROPRIETE INTELLECTUELLE

Publication portant sur une décision de rejet de l'extension à la Polynésie française du renouvellement d'une marque française

N ° INPI	Nom du déposant ou du mandataire tel qu'indiqué sur la requête d'extension
3 499 478	Mme AZEVEDO Marie FR 75012 Tour de l'Horloge 4 place Louis Armand PARIS

### PUBLICATION DES AVIS DE NOTIFICATION, EN APPLICATION DE L'ARTICLE R.718-4 DU CODE DE LA PROPRIETE INTELLECTUELLE

Publication portant sur une décision de rejet de l'extension à la Polynésie française du renouvellement d'une marque française

N ° INPI	Nom du déposant ou du mandataire tel qu'indiqué sur la requête d'extension
98 711 978	REEDSMITH Mme ROLAND-MACE Viviane FR 75016 112 avenue Kléber PARIS

### PUBLICATION DES AVIS DE NOTIFICATION, EN APPLICATION DE L'ARTICLE R.718-4 DU CODE DE LA PROPRIETE INTELLECTUELLE

Publication portant sur une décision de rejet de l'extension à la Polynésie française du renouvellement des marques françaises

N ° INPI	Nom du déposant ou du mandataire tel qu'indiqué sur la requête d'extension
97710522, 97710523, 97710524, 97710525, 97710526, 97710530, 97710531, 97710532, 97710533, 97710534, 97710535, 97710536, 97710537 et 97710538	Mme BARTOCCINI Sandrine FR 06110 33 chemin des Fades LE CANNET

**PUBLICATION DES DEMANDES D'ENREGISTREMENT DE 3 BREVETS FRANÇAIS  
SOLLICITANT LEUR EXTENSION A LA POLYNÉSIE FRANÇAISE**

*En application de l'article R612-63 du code de la propriété intellectuelle tel qu'applicable en Polynésie française, à compter de la publication de la demande de brevet, et dans un délai de 3 mois après la publication du rapport de recherche préliminaire (qui est constitué d'une liste de brevets ou autres documents publiés qui constituent l'état de la technique à la date du dépôt), les tiers identifiés ont la possibilité de formuler des observations en portant à la connaissance la DGAE (BP 82 Motu Uta – 98713 – PAPEETE) des documents pouvant constituer des antériorités supplémentaires.*

*Les observations de tiers doivent présenter les documents qui peuvent être pris en considération pour apprécier la nouveauté de l'invention, qui fait l'objet de la demande de brevet, et l'activité inventive. Chaque citation de documents doit être faite en relation avec les revendications du brevet qu'elle concerne.*

*Les observations, présentées sous la même forme qu'un rapport de recherche préliminaire, doivent être accompagnées des documents cités, sauf s'il s'agit de brevets et être adressées en 2 exemplaires à l'adresse suivante :*

**Nb :** Le rapport de recherche préliminaire est consultable dans les locaux de la DGAE ou en ligne sur le site de l'INPI à l'adresse suivante : <http://bases-brevets.inpi.fr/fr/accueil.html>.

**CODES UTILISES EN MATIERE DE DOCUMENTATION DE BREVETS**

Extrait de la norme ST 9 de l'OMPI\* concernant l'identification des données bibliographiques des documents de brevets.

Les codes ci-après sont utilisés sur la première page des documents de brevets ainsi que dans les abrégés publiés au bulletin officiel de la propriété industrielle pour identifier les données bibliographiques sans connaître la langue utilisée. Les codes sont indiqués dans un cercle avant les données correspondantes.

- ① Numéro de publication
- ② Désignation du type de document (détail ci-après)
- ③ Identification de l'office qui publie le document
- ④ Numéro d'enregistrement national
- ⑤ Date de dépôt
- ⑥ Classification internationale des brevets
- ⑦ Titre de l'invention
- ⑧ Abrégé
- ⑨ Nom de l'inventeur (le cas échéant) suivi éventuellement du nom de la société d'appartenance
- ⑩ Nom(s) du ou des demandeurs(s)
- ⑪ Nom(s) du ou des titulaire(s) le cas échéant (Ce code n'apparaît que sur la première page du brevet délivré)
- ⑫ Nom du mandataire en France (le cas échéant)
- ⑬ Références à d'autres documents apparentés (le cas échéant).
- ⑭ Pays dans lequel (lesquels) la (les) demande(s) de priorité a (ont) été déposée(s).  
Date(s) de dépôt de la (des) demande(s) de priorité.  
Numéro(s) attribué(s) à la (aux) demandes de priorité. ] (le cas échéant)

**BOPI n° 2019-03 du 18 janvier 2019**

① 3.068.881 – ② (A1) – ③ [17 70758] – ④ 13 juillet 2017. – ⑤ A 61 C 13/275 (2006.01). – ⑥ DISPOSITIF PERMETTANT DE REMPLACER UNE OU PLUSIEURS DENTS MANQUANTES – ⑦ (Inventeur: DELPRAT JEAN-DAVID). – ⑧ Demandeur: DELPRAT JEAN-DAVID. – ⑨ Mandataire: DELPRAT JEAN DAVID. – ⑩ Demande(s) d'extension: Polynésie-Fr.

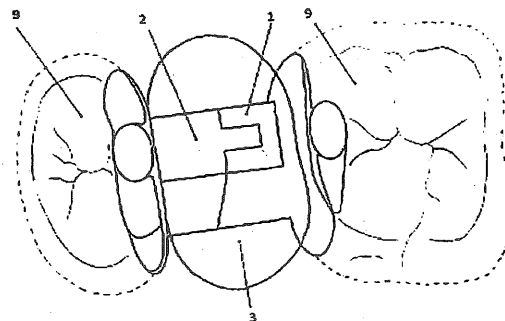
⑦ L'invention concerne un dispositif qui permet de remplacer une dent manquante (3) voire des dents manquantes.

Elle comprend une partie femelle (1) une partie mâle (2) et une pièce représentant la ou les dent(s) manquante(s) (3).

La partie femelle et la partie mâle s'ancrent de manière peu invasive dans les dents supports (9) adjacentes. Assemblées, elles forment alors une poutre. La dent manquante réalisée comme les pièces femelle et mâle en zircon ou en tout autre matériau apparenté (hors métal), coiffe cette poutre (devenue invisible) et l'assemblage ainsi constitué forme un système autobloquant.

Les pièces femelle et mâle comprennent chacune une partie d'ancrage destinée à être incluse dans une rainure réalisée respectivement dans les dents adjacentes et des ailettes (4) qui participent au ceinturage de ces dernières et évitent tout mouvement.

La dent manquante vient à son tour sertir la poutre.



**BOPI n° 2019-03 du 18 janvier 2019**

① 3.068.881 - ② (A1) - ③ [17 70758] - ④ 13 juillet 2017. - ⑤ A 61 C 13/275 (2006.01). - ⑥ DISPOSITIF PERMETTANT DE REMPLACER UNE OU PLUSIEURS DENTS MANQUANTES - ⑦ (Inventeur: DELPRAT JEAN-DAVID). - ⑧ Demandeur: DELPRAT JEAN-DAVID. - ⑨ Mandataire: DELPRAT JEAN DAVID. - ⑩ Demande(s) d'extension: Polynésie-Fr.

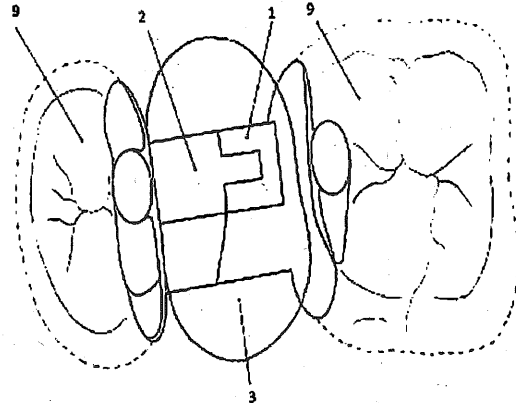
⑥ L'invention concerne un dispositif qui permet de remplacer une dent manquante (3) voire des dents manquantes.

Elle comprend une partie femelle (1) une partie mâle (2) et une pièce représentant la ou les dent(s) manquante(s) (3).

La partie femelle et la partie mâle s'ancrent de manière peu invasive dans les dents supports (9) adjacentes. Assemblées, elles forment alors une poutre. La dent manquante réalisée comme les pièces femelle et mâle en zircon ou en tout autre matériau apparenté (hors métal), coiffe cette poutre (devenue invisible) et l'assemblage ainsi constitué forme un système autobloquant.

Les pièces femelle et mâle comprennent chacune une partie d'ancrage destinée à être incluse dans une rainure réalisée respectivement dans les dents adjacentes et des ailettes (4) qui participent au ceinturage de ces dernières et évitent tout mouvement.

La dent manquante vient à son tour servir la poutre.



① 3.068.995 - ② (A1) - ③ [17 56769] - ④ 17 juillet 2017. - ⑤ E 02 D 29/02 (2006.01). - ⑥ OUVRAGE COMPRENANT UN ENSEMBLE DE BLOCSET UNE ARMATURE - ⑦ (Inventeurs: LORENTZ JULIEN; JARRIN JEAN-PHILIPPE; MEIGNAN LUCAS). - ⑧ Demandeur: GEOLITHE INNOV Société par actions simplifiée. - ⑨ Mandataire: LAVOIX. - ⑩ Demande(s) d'extension: Polynésie-Fr.

⑥ L'ouvrage comprend une pluralité de blocs (15) répartis en plusieurs niveaux (N1, N2) superposés, chaque bloc présentant au moins une cavité supérieure (70) et au moins une cavité inférieure (55), chaque cavité supérieure étant reliée à une cavité inférieure d'un même bloc par un conduit (37) et une armature métallique comportant un ensemble d'éléments de blocage et un ensemble d'éléments de liaison (80). Chaque élément de blocage est accueilli conjointement dans la cavité supérieure d'un bloc et dans une cavité inférieure correspondante d'un bloc du niveau immédiatement supérieur pour empêcher une translation horizontale relative de ces blocs, deux éléments de blocage accueillis dans des cavités supérieure et inférieure d'un même bloc, étant fixés simultanément à un même élément de liaison dans le conduit et exerçant sur les deux éléments de blocage considérés une force tendant à rapprocher les éléments de blocage.

