

JOURNAL OFFICIEL

DE LA POLYNESIE FRANÇAISE

NUMERO SPECIAL

Matahiti 170
N° 120 - Numera Taae**TE VE'A A TE HAU NO POLYNESIA FARANI**Mahana 10
no Novema 2021

IMPRIMERIE OFFICIELLE — 43, rue des Poilus-Tahitiens - BP 117 - 98713 PAPEETE — Tél. : 40 50 05 80 - Télécopieur (Fax) : 40 42 52 61

SOMMAIRE

PARTIE OFFICIELLE

ACTES PUBLIES A TITRE D'INFORMATION

ACTES DES AUTORITES DE LA POLYNESIE FRANÇAISE

Pages

Avis officiels

| | |
|---|------|
| Direction générale des affaires économiques.— Publication des demandes d'enregistrement de 6 brevets français sollicitant leur extension à la Polynésie française : BOPI 2021-41 du 15 octobre 2021 | 7718 |
| 2° Publication des demandes d'enregistrement de 254 marques françaises sollicitant leur extension à la Polynésie française : BOPI 2021-41 du 15 octobre 2021 | 7722 |
| 3° Publication des demandes d'enregistrement de 257 marques françaises sollicitant leur extension à la Polynésie française : BOPI 2021-42 du 22 octobre 2021 | 7784 |
| 4° Publication des demandes d'enregistrement de 7 brevets français sollicitant leur extension à la Polynésie française : BOPI 2021-42 du 22 octobre 2021 | 7848 |

PARTIE OFFICIELLE

ACTES PUBLIES A TITRE D'INFORMATION

ACTES DES AUTORITES DE LA POLYNESIE FRANÇAISE

AVIS OFFICIELS

DIRECTION GENERALE DES AFFAIRES ECONOMIQUES

PUBLICATION DES DEMANDES D'ENREGISTREMENT DE 6 BREVETS FRANÇAIS SOLLICITANT LEUR EXTENSION A LA POLYNESIE FRANCAISE

En application de l'article R612-63 du code de la propriété intellectuelle tel qu'applicable en Polynésie française, à compter de la publication de la demande de brevet, et dans un délai de 3 mois après la publication du rapport de recherche préliminaire (qui est constitué d'une liste de brevets ou autres documents publiés qui constituent l'état de la technique à la date du dépôt), les tiers identifiés ont la possibilité de formuler des observations en portant à la connaissance la DGAE (BP 82 Motu Uta – 98713 – PAPEETE) des documents pouvant constituer des antériorités supplémentaires.

Les observations de tiers doivent présenter les documents qui peuvent être pris en considération pour apprécier la nouveauté de l'invention, qui fait l'objet de la demande de brevet, et l'activité inventive. Chaque citation de documents doit être faite en relation avec les revendications du brevet qu'elle concerne.

Les observations, présentées sous la même forme qu'un rapport de recherche préliminaire, doivent être accompagnées des documents cités, sauf s'il s'agit de brevets et être adressées en 2 exemplaires à l'adresse suivante :

***Nb :** Le rapport de recherche préliminaire est consultable dans les locaux de la DGAE ou en ligne sur le site de l'INPI à l'adresse suivante : <http://bases-brevets.inpi.fr/fr/accueil.html>*

CODES UTILISES EN MATIERE DE DOCUMENTATION DE BREVETS

Extrait de la norme ST 9 de l'OMPI* concernant l'identification des données bibliographiques des documents de brevets.

Les codes ci-après sont utilisés sur la première page des documents de brevets ainsi que dans les abrégés publiés au bulletin officiel de la propriété industrielle pour identifier les données bibliographiques sans connaître la langue utilisée. Les codes sont indiqués dans un cercle avant les données correspondantes.

- ⑪ Numéro de publication
- ⑫ Désignation du type de document (détail ci-après)
- ⑬ Identification de l'office qui publie le document
- ⑭ Numéro d'enregistrement national
- ⑮ Date de dépôt
- ⑯ Classification internationale des brevets
- ⑰ Titre de l'invention
- ⑱ Abrégé
- ⑲ Nom de l'inventeur (le cas échéant) suivi éventuellement du nom de la société d'appartenance
- ⑳ Nom(s) du ou des demandeurs(s)
- ㉑ Nom(s) du ou des titulaire(s) le cas échéant. (Ce code n'apparaît que sur la première page du brevet délivré)
- ㉒ Nom du mandataire en France (le cas échéant)
- ㉓ Références à d'autres documents apparentés (le cas échéant).
- ㉔ Pays dans lequel (lesquels) la (les) demande(s) de priorité a (ont) été déposée(s).
Date(s) de dépôt de la (des) demande(s) de priorité.
Numéro(s) attribué(s) à la (aux) demandes de priorité.

(le cas échéant)

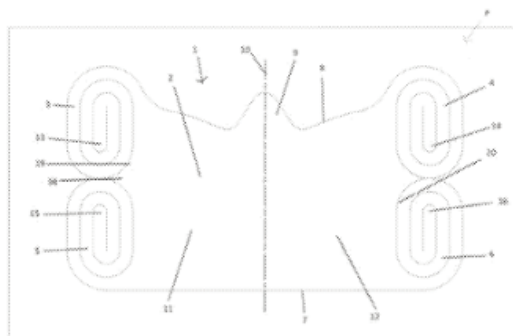
BOPI n° 2021-41 du 15 octobre 2021

① 3.109.058 – ⑫ (A1) – ⑳ [20 03592]. – ㉔ 09 avril 2020. – ⑤ A 41 D 13/11 (2019.12), A 62 B 18/02. – ⑤ Procédé de fabrication d'un masque de protection et masque ainsi obtenu – ⑦ (Inventeur: Billiard Matthieu). – ① Demandeur: APPCELL Société par actions simplifiée, – ④ Mandataire: LOYER & ABELLO. – ① Demande(s) d'extension: Polynésie-Fr.

⑦ L'invention concerne un procédé de fabrication d'au moins un masque de protection (1) comportant les étapes suivantes : - découper, dans une première feuille (23), un masque de protection (1) d'un seul tenant comprenant un corps (2) destiné à couvrir le nez et la bouche d'un utilisateur et au moins une première et une deuxième paires de bandes destinées à être attachées derrière la tête de l'utilisateur, chacune des bandes (3, 4, 5, 6) étant découpées de manière à présenter une extrémité (13, 14, 15, 16) et une pluralité de portions recourbées les unes contre les autres dans le plan P.

Figure pour l'abrégé : Fig.

1

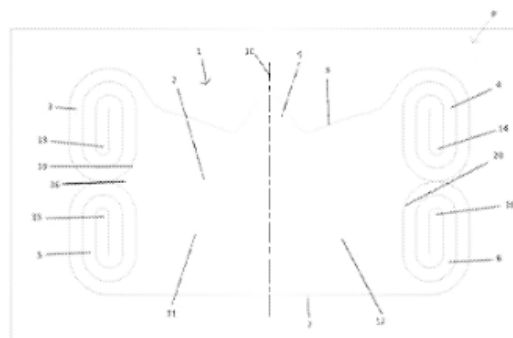


① 3.109.063 – ⑫ (A1) – ⑳ [20 04493]. – ㉔ 06 mai 2020. – ⑤ A 41 D 13/11 (2019.12), A 62 B 18/02, 18/08. – ⑤ Procédé de fabrication d'un masque de protection et masque ainsi obtenu – ⑦ (Inventeur: Billiard Matthieu). – ① Demandeur: APPCELL Société par Actions Simplifiée (SAS), – ④ Mandataire: LOYER & ABELLO. – ③ Priorité: FR, 09 avril 2020, n° 2003592. – ① Demande(s) d'extension: Polynésie-Fr.

⑦ L'invention concerne un procédé de fabrication d'au moins un masque de protection (1) comportant les étapes suivantes : - découper, dans une première feuille (23), un masque de protection (1) d'un seul tenant comprenant un corps (2) destiné à couvrir le nez et la bouche d'un utilisateur et au moins une première et une deuxième paires de bandes destinées à être attachées derrière la tête de l'utilisateur, chacune des bandes (3, 4, 5, 6) étant découpées de manière à présenter une extrémité (13, 14, 15, 16) et une pluralité de portions recourbées les unes contre les autres dans le plan P.

Figure pour l'abrégé : Fig.

1



① 3.109.065 – ⑫ (A1) – ⑳ [20 03631]. – ㉔ 10 avril 2020. – ⑤① A 41 D 13/11 (2019.12), D 04 B 1/24. – ⑤④ Masque barrière réutilisable et procédé de fabrication associé – ⑦ (Inventeurs: CROZIER Olivier; ATTARD Mickaël; CHRISTOFOROU Théodotos; DECHELETTE Laurent; COTTE Alain; CONVERT Reynald). – ⑦① Demandeur: THUASNE Société par actions simplifiée (SAS), – ⑦④ Mandataire: Lavoix. – ○ Demande(s) d'extension: Polynésie-Fr.

⑤⑦ Masque barrière réutilisable et procédé de fabrication associé

L'invention concerne un masque (10) comprenant un corps principal (12) comprenant une zone filtrante (18), la zone filtrante (18) étant adaptée pour couvrir la bouche et les narines d'un utilisateur. la zone filtrante (18) est un tricot de fils multifilamentaires synthétiques, chaque fil comprenant au moins vingt-trois filaments.

L'invention concerne en outre un procédé de fabrication associé.

Figure pour l'abrégé: Figure 1



① 3.109.075 – ⑫ (A1) – ⑳ [20 03579]. – ㉔ 09 avril 2020. – ⑤① A 61 B 17/68 (2019.12), A 61 B 17/88, A 61 C 8/00. – ⑤④ Implant d'ancrage osseux à stabilisation corticale – ⑦ (Inventeur: LACAZE Guillaume). – ⑦① Demandeur: LOCK IN SA SA, – ⑦④ Mandataire: DEBAY IP. – ○ Demande(s) d'extension: Polynésie-Fr.

⑤⑦ Implant d'ancrage osseux à stabilisation corticale

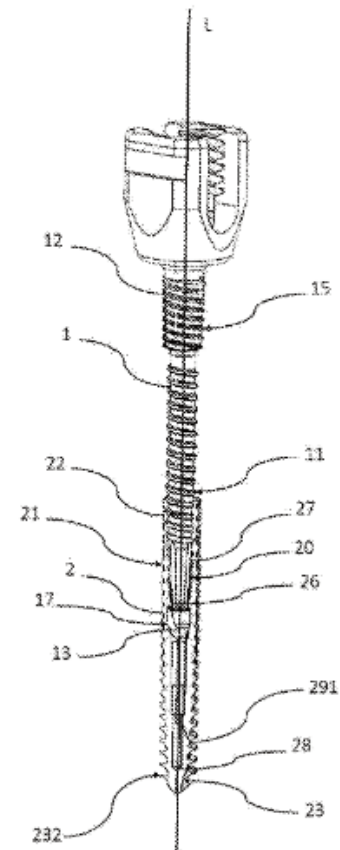
La présente invention a pour objet un implant d'ancrage osseux à stabilisation corticale comprenant un manchon expansible (2) présentant un premier filetage (20) à l'intérieur et un second filetage (21) à l'extérieur, une vis (1) présentant un profil extérieur complémentaire au profil intérieur dudit manchon expansible (2) et un filetage (11) extérieur avec un pas de vis inverse du second filetage (21),

L'implant passant d'une position repliée de repos à une position déployée par l'actionnement desdits filetages inversés, provoquant la pénétration de la vis (1) dans le manchon expansible (2) et engendrant l'expansion radiale dudit manchon expansible (2) par déformation sur une portion distale,

En position déployée, le manchon expansible (2) présente une forme tronconique,

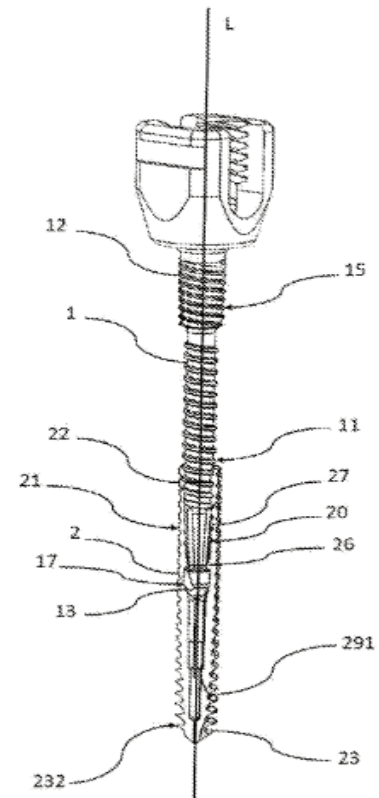
La portion proximale de la vis (1) comporte un filetage externe (15) d'ancrage osseux et une portion tronconique dont l'évasement est inversé par rapport à celui du manchon expansible (2) en position déployée.

Figure pour l'abrégé: Figure 1a.



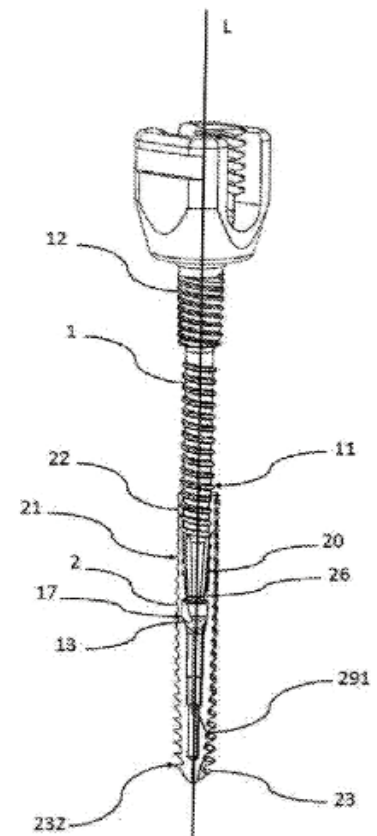
① 3.109.076 – ⑫(A1) – ⑳[20 03581]. – ㉔ 09 avril 2020. – ⑤① A 61 B 17/68 (2019.12), A 61 B 17/88, A 61 C 8/00. – ⑤④ Implant d'ancrage osseux à extraction facilitée – ⑦② (Inventeur: LACAZE Guillaume). – ⑦① Demandeur: LOCK IN SA SA, – ⑦④ Mandataire: DE-BAY IP. – ○ Demande(s) d'extension: Polynésie-Fr.

⑤⑦ Implant osseux à extraction facilitée
La présente invention a pour objet un implant d'ancrage osseux à extraction facilitée comprenant
Un manchon expansible (2) s'étendant entre une portion proximale (22), et une portion distale (23), définissant un axe longitudinal (L),
Une vis (1) s'étendant entre une portion proximale (12) et une portion distale (13) sur un axe colinéaire à l'axe (L), présentant un profil extérieur complémentaire au profil intérieur dudit manchon expansible (2), ladite vis (1) comprenant au moins un marqueur de distance (16) pour visualiser le moment où le vissage de la vis (1) dans le manchon expansible (2) doit être réalisé dans le sens opposé au vissage du manchon expansible (2),
L'implant passant d'une position repliée de repos à une position déployée par la pénétration de la vis (1) dans le manchon expansible (2),
La portion distale (23) comportant des encoches (231) auto-taraudantes,
La portion distale (13) comporte une tête (17) auto-fraisante.
Figure pour l'abrégé : Figure 1a.



① 3.109.077 – ⑫(A1) – ⑳[20 03577]. – ㉔ 09 avril 2020. – ⑤① A 61 B 17/68 (2019.12), A 61 B 17/88, A 61 C 8/00. – ⑤④ Implant d'ancrage osseux à expansion optimisée – ⑦② (Inventeur: LACAZE Guillaume). – ⑦① Demandeur: LOCK IN SA SA, – ⑦④ Mandataire: DE-BAY IP. – ○ Demande(s) d'extension: Polynésie-Fr.

⑤⑦ Implant d'ancrage osseux à expansion optimisée
La présente invention a pour objet un implant d'ancrage osseux à expansion optimisée, comprenant un corps tubulaire (2) et une tige (1) dont les profils extérieur de la tige (1) et intérieur du corps tubulaire (2) sont complémentaires, l'implant étant expansible entre une configuration de repos dans laquelle un mécanisme de butée verrouille réciproquement ledit corps tubulaire (2) et ladite tige (1) grâce à l'inversion de leurs deux pas de vis respectifs, de sorte qu'ils fournissent dans une configuration élargie radialement :
Un point d'appui proximal,
Un point d'appui distal,
Un point d'appui « central » localisé entre ces deux points d'appuis, formé par la coopération entre le diamètre externe de la tige (1) et le diamètre interne du corps tubulaire (2) qui induisent un diamètre externe du corps tubulaire (2) au niveau « central » supérieur au diamètre externe du corps tubulaire (2) au niveau du point d'appui proximal.
Figure pour l'abrégé : Figure 1a.



**PUBLICATION DES DEMANDES
D'ENREGISTREMENT DE 254 MARQUES
FRANÇAISES SOLLICITANT LEUR
EXTENSION À LA POLYNÉSIE
FRANÇAISE**

BOPI n°2021-41 du 15 Octobre 2021

**Publication des demandes
d'enregistrement**

N° National : 21 4 801 195

Dépôt du : 20 SEPTEMBRE 2021

à : 92 INPI - Dépôt électronique

Déclarant :

VETADOM ZECLER SELURL, SELURL, 17 rue Martin Luther King, 97200 FORT DE FRANCE.

Mandataire ou destinataire de la correspondance :

VETADOM ZECLER SELURL, Monsieur Benjamin ZECLER, 17 rue Martin Luther King, 97200 FORT DE FRANCE.

VETADOM

Marque verbale.

Classes de produits ou services : 10, 41, 42, 44.

N° National : 21 4 801 212

Dépôt du : 20 SEPTEMBRE 2021

à : 92 INPI - Dépôt électronique

Déclarant :

SCA ARTERRIS, SOCIETE COOPERATIVE AGRICOLE, LOUDES, 11451 CASTELNAUDARY.

N° SIREN : 775784689.

Mandataire ou destinataire de la correspondance :

SCA ARTERRIS, Madame ANNY RAMOS-MARC, BP 25802, 24 AVENUE MARCEL DASSAULT, 31505 TOULOUSE CEDEX 5.



Marque déposée en couleur.

Marque figurative.

Classes de produits ou services : 1, 16, 20, 21, 31.

N° National : 21 4 801 241

Dépôt du : 20 SEPTEMBRE 2021

à : 92 INPI - Dépôt électronique

Déclarant :

SLECT, SAS, 3 RUE DE LA LIBERTE, 13400 AUBAGNE.
N° SIREN : 880430400.

Mandataire ou destinataire de la correspondance :

SLECT, Madame STEPHANIE LEZY, 3 RUE DE LA LIBERTE, 13400 AUBAGNE.



Marque déposée en couleur.

Marque figurative.

Description de la marque : MAB: la typo est NOTO SANS SHERIF DISPLAY MEDIUM mon amour bleu : la typo est BEAUTIFFULLY DELICIOUS SCRIPT

Classes de produits ou services : 14, 35, 42.

N° National : 21 4 801 242

Dépôt du : 20 SEPTEMBRE 2021

à : 92 INPI - Dépôt électronique

Déclarant :

Monsieur Hicham SABRI, 41, rue des Merisiers, 78711 Mantes La Ville.

Mandataire ou destinataire de la correspondance :

Monsieur Hicham SABRI, 41 Rue des Merisiers, 78711 Mantes La Ville.



Marque déposée en couleur.

Marque figurative.

Classes de produits ou services : 25.

N° National : 21 4 801 246

Dépôt du : 20 SEPTEMBRE 2021

à :92 INPI - Dépôt électronique

Déclarant :

Madame Mariamma Merandon, 7 Rue Michel Morand, 29200 Brest.

Mandataire ou destinataire de la correspondance :

Mariamma.m.design, Madame Mariamma Merandon, 7 Rue Michel Morand, 29200 Brest.



Marque déposée en couleur.

Autre.

Classes de produits ou services : 16, 42.

N° National : 21 4 801 250

Dépôt du : 20 SEPTEMBRE 2021

à :92 INPI - Dépôt électronique

Déclarant :

AHIMSA LE SPA, SASU, 6 Avenue général De Gaulle, 05100 Briançon.

N° SIREN : 805217221.

Mandataire ou destinataire de la correspondance :

AHIMSA LE SPA, Madame Isabelle TROMBERT, 6 Avenue général De Gaulle, 05100 Briançon.



L'ESPRITA

Marque figurative.

Classes de produits ou services : 3, 5, 25, 44.

N° National : 21 4 801 251

Dépôt du : 20 SEPTEMBRE 2021

à :92 INPI - Dépôt électronique

Déclarant :

Monsieur rodolphe GAUDENCIO, 17 rue Roland Garros, 78690 les essarts le roi.

Mandataire ou destinataire de la correspondance :

FLUCITY, Monsieur rodolphe GAUDENCIO, 128 RUE LA BOETIE, 75008 PARIS.

FLUCITY

Marque verbale.

Classes de produits ou services : 6, 7, 9, 11, 35, 36, 37, 39, 42, 43, 45.

N° National : 21 4 801 256

Dépôt du : 20 SEPTEMBRE 2021

à :92 INPI - Dépôt électronique

Déclarant :

JOSY COUTURE & CO, SAS, 30 rue de la Palud,
13001 MARSEILLE.

N° SIREN : 822830667.

Mandataire ou destinataire de la correspondance :

Madame Ornella Scotto di Liguori, 12 rue Breteuil, 13001
MARSEILLE.



Marque déposée en couleur.

Marque figurative.

Classes de produits ou services : 9, 18, 23, 24, 25, 26,
40, 41.

N° National : 21 4 801 257

Dépôt du : 20 SEPTEMBRE 2021

à :92 INPI - Dépôt électronique

Déclarant :

LABORATOIRE TERRAVITA, SAS, 70 rue de la
Tramontane, 13090 Aix-en-Provence.

N° SIREN : 453749608.

Mandataire ou destinataire de la correspondance :

Coblence Avocats, Madame Mélanie Erber, 62 avenue
Marceau, 75008 Paris.

EIYOLIFE

Marque verbale.

Classes de produits ou services : 3, 5, 21, 29, 30, 31,
32.

N° National : 21 4 801 276

Dépôt du : 20 SEPTEMBRE 2021

à :92 INPI - Dépôt électronique

Déclarant :

DEUTSCHE TRANSNATIONAL TRUSTEE
CORPORATION, INC., SOCIETE DE DROIT CANADIEN,
15 QUEEN STREET, CHARLOTTETOWN, PRINCE
EDWARD ISLAND, Canada.

Mandataire ou destinataire de la correspondance :

REGIMBEAU, Madame Esther DUPAIN, 20 RUE DE
HAZELLES, 75847 PARIS CEDEX 17.



Marque figurative.

Classes de produits ou services : 29, 30.

N° National : 21 4 801 304

Dépôt du : 20 SEPTEMBRE 2021

à :92 INPI - Dépôt électronique

Déclarant :

AQUAGESTION, SAS, rue Daniel GILARD, 56000
VANNES.

N° SIREN : 377517347.

Mandataire ou destinataire de la correspondance :

DEGEZ KERJEAN Avocats, Madame sylvie DEGEZ
KERJEAN, 5 bis, Bd FOCH, 49100 ANGERS.

Amniotica

Marque verbale.

Classes de produits ou services : 3, 16, 18, 21, 25, 28, 32, 35, 39, 40, 41, 42, 43, 44.

N° National : 21 4 801 309

Dépôt du : 20 SEPTEMBRE 2021

à : 92 INPI - Dépôt électronique

Déclarant :

FASTILOG, SARL, 26 rue Paul Doumer, 59650 VILLENEUVE D'ASCQ.

N° SIREN : 794334391.

Mandataire ou destinataire de la correspondance :

FASTILOG, Monsieur Damien WERBROUCK, 26 rue Paul Doumer, 59650 VILLENEUVE D'ASCQ.

FASTILOG

Marque verbale.

Classes de produits ou services : 42.

N° National : 21 4 801 314

Dépôt du : 20 SEPTEMBRE 2021

à : 92 INPI - Dépôt électronique

Déclarant :

Beyond Rights Limited, Société de droit irlandais, 78 Merrion Square South, Dublin 2, Irlande.

METROPOLE TELEVISION, Société anonyme à directoire et conseil de surveillance, 89 AVENUE CHARLES DE GAULLE, 92200 NEUILLY-SUR-SEINE.

N° SIREN : 339012452.

Mandataire ou destinataire de la correspondance :

DEPREZ, GUIGNOT & ASSOCIES, Monsieur Jacques BEAUMONT, 21 RUE CLEMENT MAROT, 75008 PARIS.

Tout changer ou déménager

Marque verbale.

Classes de produits ou services : 7, 8, 9, 16, 35, 38, 41.

N° National : 21 4 801 337

Dépôt du : 20 SEPTEMBRE 2021

à : 92 INPI - Dépôt électronique

Déclarant :

hUPercute, EURL, PAU, 89 Boulevard Alsace Lorraine, 89 Boulevard Alsace Lorraine, 64000 PAU.

N° SIREN : 848703930.

Mandataire ou destinataire de la correspondance :

hUPercute, Madame Laure Touvet, 89 Boulevard Alsace Lorraine, 64000 PAU.



Marque déposée en couleur.

Marque figurative.

Description de la marque : Gant de boxe (bleu et rouge) allant vers le ciel, telle une fusée - fond rond couleur ocre
Rappel du nom de la marque hUPercute (bleu et rouge).
Mise en avant de "UP" en rouge pour signifier le mouvement.

Classes de produits ou services : 35.

N° National : 21 4 801 339

Dépôt du : 20 SEPTEMBRE 2021

à : 92 INPI - Dépôt électronique

Déclarant :

KOLIBRI GOLF SAS, Société, 5 avenue Marc sangnier,
69100 Villeurbanne.

N° SIREN : 895193027.

Mandataire ou destinataire de la correspondance :

KOLIBRI GOLF SAS, Monsieur antoine deslandes, 5
avenue marc sangnier, 69100 VILLEURBANNE.

Kolibri golf

Marque verbale.

Classes de produits ou services : 9, 42.

N° National : 21 4 801 345

Dépôt du : 20 SEPTEMBRE 2021

à : 92 INPI - Dépôt électronique

Déclarant :

ATDI, SA, 11 Boulevard Malesherbes, 75008 PARIS.

N° SIREN : 381829969.

Mandataire ou destinataire de la correspondance :

ATDI, Monsieur JEAN-LOUIS SAINT-BLADY, 11
Boulevard Malesherbes, 75008 PARIS.

ATDI

Marque verbale.

Classes de produits ou services : 9, 38, 42.

N° National : 21 4 801 348

Dépôt du : 20 SEPTEMBRE 2021

à : 92 INPI - Dépôt électronique

Déclarant :

BIOFARMA, Société par actions simplifiée, 50 rue Carnot,
92284 Suresnes CEDEX.

N° SIREN : 542072459.

Mandataire ou destinataire de la correspondance :

BIOFARMA, Madame Charlotte COURCELLE, 50 rue
Carnot, 92284 Suresnes CEDEX.

VASTAMEPRO

Marque verbale.

Classes de produits ou services : 5.

N° National : 21 4 801 350

Dépôt du : 20 SEPTEMBRE 2021

à : 92 INPI - Dépôt électronique

Déclarant :

Monsieur Philippe DEPETRIS, Domaine de l'Estagnol,
625 Chemin Rabiac Estagnol, 06600 Antibes.

Mandataire ou destinataire de la correspondance :

Monsieur Philippe DEPETRIS, villa 3, Domaine de
l'Estagnol, 625 chemin Rabiac Estagnol, 06600 Antibes.

Instants Musicaux du Patrimoine

Marque verbale.

Classes de produits ou services : 41.

N° National : 21 4 801 393

Dépôt du : 20 SEPTEMBRE 2021

à : 92 INPI - Dépôt électronique

Déclarant :

GUERLAIN, Société par actions simplifiée, 68 avenue des
Champs-Élysées, 75008 PARIS.

N° SIREN : 582022265.

Mandataire ou destinataire de la correspondance :

GUERLAIN, Monsieur Daniel PONSY, 122 rue Edouard
Vaillant, 92300 LEVALLOIS-PERRET.

NATURAL ORIGIN ESSENTIALS

Marque verbale.

Classes de produits ou services : 3.

N° National : 21 4 801 396

Dépôt du : 20 SEPTEMBRE 2021

à :92 INPI - Dépôt électronique

Déclarant :

TF1 PUBLICITE, Société par Actions Simplifiée à Associé Unique, 1 Quai du Point du Jour, 92100 BOULOGNE.

N° SIREN : 311473383.

Mandataire ou destinataire de la correspondance :

INLEX IP EXPERTISE, Madame CLOTILDE PIEDNOEL, 60 RUE PIERRE CHARRON, 75008 PARIS.



Marque figurative.

Classes de produits ou services : 35, 38, 41.

N° National : 21 4 801 398

Dépôt du : 20 SEPTEMBRE 2021

à :92 INPI - Dépôt électronique

Déclarant :

SCA ARTERRIS, SOCIETE COOPERATIVE AGRICOLE, LOUDES, 11451 CASTELNAUDARY.

N° SIREN : 775784689.

Mandataire ou destinataire de la correspondance :

SCA ARTERRIS, Madame ANNY RAMOS-MARC, BP 25802, 24 AVENUE MARCEL DASSAULT, 31505 TOULOUSE CEDEX 5.



Marque déposée en couleur.

Marque figurative.

Classes de produits ou services : 35.

N° National : 21 4 801 404

Dépôt du : 20 SEPTEMBRE 2021

à :92 INPI - Dépôt électronique

Déclarant :

BERNARD MAGREZ SES VIGNOBLES DU SUD, Société par actions simplifiée, 216 Avenue du Docteur Nancel Pénard, 33600 PESSAC.

N° SIREN : 433611167.

Mandataire ou destinataire de la correspondance :

NOVAGRAAF FRANCE, Madame Colombe DOUGNAC, 84 Cours de Verdun, 33000 BORDEAUX.

DON MARCELO

Marque verbale.

Classes de produits ou services : 33.

N° National : 21 4 801 414

Dépôt du : 20 SEPTEMBRE 2021

à :92 INPI - Dépôt électronique

Déclarant :

Monsieur ENRIQUE PALCY, RÉSIDENCE DUO TENOR
A étage 7, Porte 81 JAMBETTE BEAUSEJOUR, VOIE
13, 97200 Fort-de-France.

Mandataire ou destinataire de la correspondance :

Monsieur Enrique PALCY, FORT-DE-FRANCE,
Résidence Duo Tenor porte 81, A étage 7 Route de la
jambette, beauséjour, voie 13, 97200 Fort-de-france.



Marque déposée en couleur.

Marque figurative.

Description de la marque : MH MM MI HOMME MI
MACHINE est une marque de sport et de produits
sportifs. Couleur(s) de la marque : Rouge, Blanc noir La
représentation de l'élément verbal "MH Mi Homme" est
disposé à gauche de l'élément verbal "MM Mi Machine",
dans un cadre rouge. "MM Mi Machine" en blanc. Les
mots MH MM MI HOMME MI MACHINE sont en lettres
capitales, avec les quatre lettres "MH MM" dans une
dimension supérieure aux autres lettres. Le tout est
représenté sur fond noir.

Classes de produits ou services : 18, 21, 25, 27.

N° National : 21 4 801 417

Dépôt du : 20 SEPTEMBRE 2021

à : 92 INPI - Dépôt électronique

Déclarant :

GRUPE DES ASSURANCES DU CREDIT MUTUEL,
Société Anonyme, 4 rue Frédéric-Guillaume Raiffeisen,
67000 STRASBOURG.

N° SIREN : 352475529.

Mandataire ou destinataire de la correspondance :

CABINET NUSS, Monsieur Jacques Vigneron, 10 rue
Jacques Kablé, 67080 STRASBOURG CEDEX.



Marque figurative.

Classes de produits ou services : 36, 42.

N° National : 21 4 801 419

Dépôt du : 20 SEPTEMBRE 2021

à : 92 INPI - Dépôt électronique

Déclarant :

GRUPE DES ASSURANCES DU CREDIT MUTUEL,
Société Anonyme, 4 rue Frédéric-Guillaume Raiffeisen,
67000 STRASBOURG.

N° SIREN : 352475529.

Mandataire ou destinataire de la correspondance :

CABINET NUSS, Monsieur Jacques Vigneron, 10 rue
Jacques Kablé, 67080 STRASBOURG CEDEX.



Marque figurative.

Classes de produits ou services : 36, 42.

N° National : 21 4 801 420

Dépôt du : 20 SEPTEMBRE 2021

à : 92 INPI - Dépôt électronique

Déclarant :

Monsieur Pierrick Picaut, E 504, 28 Avenue André
Reinson, 33300 Bordeaux.

Mandataire ou destinataire de la correspondance :

Monsieur Pierrick Picaut, appartement 55, E 504, 28 28
avenue André ReinsonA, 33300 Bordeaux.

p2design

Marque verbale.**Classes de produits ou services :** 16, 35, 38, 41, 42.**N° National : 21 4 801 427****Dépôt du :** 20 SEPTEMBRE 2021

à : 92 INPI - Dépôt électronique

Déclarant :

TELERAMA, Société anonyme, 67-69 AVENUE PIERRE MENDÈS-France, 75013 Paris.

N° SIREN : 582060141.**Mandataire ou destinataire de la correspondance :**

Marchais & Associés, Monsieur Guillaume MARCHAIS, 4 avenue Hoche, 75008 Paris.

**Marque figurative.****Classes de produits ou services :** 9, 16, 35, 38, 41.**N° National : 21 4 801 431****Dépôt du :** 20 SEPTEMBRE 2021

à : 92 INPI - Dépôt électronique

Déclarant :

LE COMPTOIR DE MATHILDE GROUP, Société par actions simplifiée, CHEMIN DE PIOLENC, 84850 CAMARET-SUR-AIGUES.

N° SIREN : 823358957.**Mandataire ou destinataire de la correspondance :**

CABINET LAVOIX, Madame Béatrice Daubin, 62 Rue de Bonnel, 69448 LYON CEDEX 03.

MATHILDE'S CAFE

Marque verbale.**Classes de produits ou services :** 43.**N° National : 21 4 801 435****Dépôt du :** 20 SEPTEMBRE 2021

à : 92 INPI - Dépôt électronique

Déclarant :

TELERAMA, Société anonyme, 67-69 AVENUE PIERRE MENDÈS-France, 75013 Paris.

N° SIREN : 582060141.**Mandataire ou destinataire de la correspondance :**

Marchais & Associés, Monsieur Guillaume MARCHAIS, 4 avenue Hoche, 75008 Paris.

Marque déposée en couleur.**Marque figurative.****Classes de produits ou services :** 9, 16, 35, 38, 41.**N° National : 21 4 801 441****Dépôt du :** 20 SEPTEMBRE 2021

à : 92 INPI - Dépôt électronique

Déclarant :

TELERAMA, Société anonyme, 67-69 AVENUE PIERRE MENDÈS-France, 75013 Paris.

N° SIREN : 582060141.**Mandataire ou destinataire de la correspondance :**

Marchais & Associés, Monsieur Guillaume MARCHAIS, 4 avenue Hoche, 75008 Paris.

Marque déposée en couleur.**Marque figurative.**

Classes de produits ou services : 9, 16, 35, 38, 41.

N° National : 21 4 801 446

Dépôt du : 20 SEPTEMBRE 2021

à :92 INPI - Dépôt électronique

Déclarant :

SA SCS-SYSTEMES DE COMMUNICATION ET SECURITE, Société anonyme, Zone Industrielle du Cormier, 110 Rue Pierre-Gilles de Gennes, 49300 CHOLET.

N° SIREN : 442013678.

Mandataire ou destinataire de la correspondance :

IPSILON, Madame Laura NIETO FOULQUIER, Le Centralis, 63 Avenue du Général Leclerc, 92340 BOURG-LA-REINE.



Marque figurative.

Classes de produits ou services : 6.

N° National : 21 4 801 452

Dépôt du : 20 SEPTEMBRE 2021

à :92 INPI - Dépôt électronique

Déclarant :

TELERAMA, Société anonyme, 67-69 AVENUE PIERRE MENDÈS-France, 75013 Paris.

N° SIREN : 582060141.

Mandataire ou destinataire de la correspondance :

Marchais & Associés, Monsieur Guillaume MARCHAIS, 4 avenue Hoche, 75008 Paris.



Marque déposée en couleur.

Marque figurative.

Classes de produits ou services : 9, 16, 35, 38, 41.

N° National : 21 4 801 458

Dépôt du : 20 SEPTEMBRE 2021

à :92 INPI - Dépôt électronique

Déclarant :

PEOPLESHERES, Société par actions simplifiée, 521 RUE GEORGES MÉLIÈS, 34000 MONTPELLIER.

N° SIREN : 527829253.

Mandataire ou destinataire de la correspondance :

Deprez, Guignot & Associés, Monsieur Jacques BEAUMONT, 21 rue Clément Marot, 75008 Paris.



Marque verbale.

Classes de produits ou services : 9, 35, 38, 42.

N° National : 21 4 801 468

Dépôt du : 20 SEPTEMBRE 2021

à :92 INPI - Dépôt électronique

Déclarant :

Madame Myriam Attieh Calderon, 93 AV ARISTIDE BRIAND, 92120 MONTROUGE.

Mandataire ou destinataire de la correspondance :

Madame Myriam Attieh Calderon, 93 Avenue Aristide Briand, 92120 Montrouge.



Marque déposée en couleur.

Marque figurative.

Description de la marque : Couleur(s) de la marque : Noir et blanc et toutes couleurs possibles ainsi que toutes autres photos de l'artiste en présence ou non d'autres personnes ou matériels ou objets ou autre

Classes de produits ou services : 6, 15, 16, 21, 25, 35, 39, 41, 43.

N° National : 21 4 801 474

Dépôt du : 20 SEPTEMBRE 2021

à :92 INPI - Dépôt électronique

Déclarant :

COMPAGNIE GENERALE DE DIETETIQUE, Société par actions simplifiée, 99 Rue du Général Moulin, 14000 CAEN.

N° SIREN : 733820351.

Mandataire ou destinataire de la correspondance :

CABINET LAVOIX, Madame Béatrice Daubin, 62 Rue de Bonnel, 69448 LYON CEDEX 03.



Marque déposée en couleur.

Marque figurative.

Description de la marque : Couleur(s) de la marque : Code pantone : Pantone 2195

Classes de produits ou services : 1.

N° National : 21 4 801 484

Dépôt du : 20 SEPTEMBRE 2021

à :92 INPI - Dépôt électronique

Déclarant :

JSE GROUPE, SASU, 29 avenue Anatole France, 94220 Charenton-le-Pont.

N° SIREN : 883113615.

Mandataire ou destinataire de la correspondance :

JSE GROUPE, Monsieur Sébastien Trillot, 29 avenue Anatole France, 94220 Charenton-le-Pont.

Her Underwear

Marque verbale.

Classes de produits ou services : 5, 25.

N° National : 21 4 801 490

Dépôt du : 20 SEPTEMBRE 2021

à :92 INPI - Dépôt électronique

Déclarant :

WORTEKS, SAS, 7 rue Diderot, 92000 Nanterre.

N° SIREN : 824429708.

Mandataire ou destinataire de la correspondance :

Worteks, Monsieur Laurent MARIE, 7 rue Diderot, 92000 Nanterre.

W'IDaaS

Marque verbale.

Classes de produits ou services : 38, 42.

N° National : 21 4 801 501

Dépôt du : 20 SEPTEMBRE 2021

à : 92 INPI - Dépôt électronique

Déclarant :

Adocom-RP, SAS, 11 RUE DU CHEMIN VERT, 75011 PARIS.

Mandataire ou destinataire de la correspondance :

Adocom-RP, Madame ARNAULT NARCY, 11 RUE DU CHEMIN VERT, 75011 APRIS.

TROPHÉE DES CHIENS HÉROS

Marque verbale.

Classes de produits ou services : 9, 16, 25, 28, 35, 38, 41.

N° National : 21 4 801 503

Dépôt du : 20 SEPTEMBRE 2021

à : 92 INPI - Dépôt électronique

Déclarant :

Monsieur ONUR CETINBAS, 24 RUE JEAN BAPTISTE COROT, 26800 PORTES LES VALENCE.

Mandataire ou destinataire de la correspondance :

Kardesler Concept, Monsieur ONUR CETINBAS, 24 RUE JEAN BAPTISTE COROT, 26800 PORTES LES VALENCE.

goldinox

Marque verbale.

Classes de produits ou services : 11, 20, 21.

N° National : 21 4 801 510

Dépôt du : 20 SEPTEMBRE 2021

à : 92 INPI - Dépôt électronique

Déclarant :

Adocom-RP, SAS, 11 RUE DU CHEMIN VERT, 75011 PARIS.

Mandataire ou destinataire de la correspondance :

Adocom-RP, Monsieur ARNAULT NARCY, 11 RUE DU CHEMIN VERT, 75011 PARIS.

LES TROPHÉES DES CHIENS HÉROS

Marque verbale.

Classes de produits ou services : 9, 16, 25, 28, 35, 38, 41.

N° National : 21 4 801 518

Dépôt du : 20 SEPTEMBRE 2021

à : 92 INPI - Dépôt électronique

Déclarant :

CITECONNECT, SAS, Alpha'R, 20 rue Claude Chappe, 11000 CARCASSONNE.

N° SIREN : 892451469.

Mandataire ou destinataire de la correspondance :

Monsieur alexandre BORIES, 1 Plan Duché, 34000 Montpellier.

CitéCaas

Marque verbale.

Classes de produits ou services : 35, 38, 42.

N° National : 21 4 801 519

Dépôt du : 20 SEPTEMBRE 2021

à : 92 INPI - Dépôt électronique

Déclarant :

CITECONNECT, SAS, Alpha'R, 20 rue Claude Chappe, 11000 CARCASSONNE.

N° SIREN : 892451469.

Mandataire ou destinataire de la correspondance :

Monsieur Alexandre BORIES, 1 Plan Duché, 34000 Montpellier.



Marque déposée en couleur.

Marque figurative.

Description de la marque : Couleur(s) de la marque : Pantone 7479C, Pantone 311C, Pantone Medium Blue C, Pantone 238C, Pantone 276C

Classes de produits ou services : 35, 38, 42.

N° National : 21 4 801 520

Dépôt du : 20 SEPTEMBRE 2021

à : 92 INPI - Dépôt électronique

Déclarant :

Madame VERONIQUE RENAULT, 22 BOULEVARD DU CAPELAN, 83150 BANDOL.

Mandataire ou destinataire de la correspondance :

Madame VERONIQUE RENAULT, 22 BOULEVARD DU CAPELAN, 83150 BANDOL.

ALTER ' EPARGNE

Marque verbale.

Classes de produits ou services : 16, 35, 36, 41.

N° National : 21 4 801 522

Dépôt du : 20 SEPTEMBRE 2021

à : 92 INPI - Dépôt électronique

Déclarant :

Madame VERONIQUE RENAULT, 22 BOULEVARD DU CAPELAN, 83150 BANDOL.

Mandataire ou destinataire de la correspondance :

Madame VERONIQUE RENAULT, 22 BOULEVARD DU CAPELAN, 83150 BANDOL.

LA FOURMI ÉPARGNANTE

Marque verbale.

Classes de produits ou services : 16, 35, 36, 41.

N° National : 21 4 801 523

Dépôt du : 20 SEPTEMBRE 2021

à : 92 INPI - Dépôt électronique

Déclarant :

Madame Océane CHENUC, Le Chesnay-Rocquencourt, 7 Square de Bretteville, 78150 Le Chesnay-Rocquencourt.

Mandataire ou destinataire de la correspondance :

Madame Océane Chenuc, 7 Square De Bretteville, 78150 Le Chesnay.

Le Repaire de l'Hades

Marque verbale.

Classes de produits ou services : 14.

N° National : 21 4 801 527

Dépôt du : 20 SEPTEMBRE 2021

à : 92 INPI - Dépôt électronique

Déclarant :

Monsieur DAMIEN GESLIN, LES MYRTES, RÉSIDENCE NOTRE DAME DES PINS, 71 CHEMIN DE LA PAVEIGNE, 83200 TOULON.

Madame VERONIQUE RENAULT, 22 BOULEVARD DU CAPELAN, 83150 BANDOL.

Mandataire ou destinataire de la correspondance :

Madame VERONIQUE RENAULT, 22 BOULEVARD DU CAPELAN, 83150 BANDOL.

6798

Marque verbale.

Classes de produits ou services : 16, 35, 36, 41.

N° National : 21 4 801 537

Dépôt du : 20 SEPTEMBRE 2021

à : 92 INPI - Dépôt électronique

Déclarant :

L'INSTANT CRU, Société par actions simplifiée à associé unique, 91 RUE DU FAUBOURG SAINT-HONORÉ, 75008 PARIS.

N° SIREN : 798327235.

Mandataire ou destinataire de la correspondance :
INLEX IP EXPERTISE, Madame Clotilde PIEDNOEL, 60 rue Pierre Charron, 75008 Paris.

**LA NOUVELLE MER
DE MARIE-SOPHIE L**

Marque figurative.

Classes de produits ou services : 29, 31, 35.

N° National : 21 4 801 542

Dépôt du : 20 SEPTEMBRE 2021

à : 92 INPI - Dépôt électronique

Déclarant :

NORDNET, Société anonyme, 20 Rue Denis Papin, 59650 Villeneuve d'ascq.

N° SIREN : 402974489.

Mandataire ou destinataire de la correspondance :
Montesquieu Avocats, Madame Clothilde Delbecq, 14 Rue Vieux Faubourg, 59800 Lille.

4GFIX

Marque verbale.

Classes de produits ou services : 9, 35, 37, 38, 41, 42, 45.

N° National : 21 4 801 554

Dépôt du : 20 SEPTEMBRE 2021

à : 92 INPI - Dépôt électronique

Déclarant :

By Studio KI, SASU, Avenue Pierre 1er de Serbie, 75116 Paris.

N° SIREN : 981534141.

Mandataire ou destinataire de la correspondance :
By Studio KI, Madame Caroline Keslassy, Avenue Pierre 1er de Serbie, 75116 Paris.

BY STUDIO KI

Marque verbale.

Classes de produits ou services : 20, 35, 42.

N° National : 21 4 801 564

Dépôt du : 20 SEPTEMBRE 2021

à : 92 INPI - Dépôt électronique

Déclarant :

LA PRANASUTRA - COACHING, SASU, 36 RUE DE L'ALMA, 92400 COURBEVOIE.

N° SIREN : 900816489.

Mandataire ou destinataire de la correspondance :
LA PRANASUTRA - COACHING, Madame PRANA OVIDE-ETIENNE, 36 RUE DE L'ALMA, 92400 COURBEVOIE.

NETFLEX

Marque verbale.

Classes de produits ou services : 41.

N° National : 21 4 801 569

Dépôt du : 20 SEPTEMBRE 2021

à : 92 INPI - Dépôt électronique

Déclarant :

NORDNET, Société anonyme, 20 Rue Denis Papin, 59650 Villeneuve d'ascq.

N° SIREN : 402974489.

Mandataire ou destinataire de la correspondance :
Montesquieu Avocats, Madame Clothilde Delbecq, 14 Rue Vieux Faubourg, 59800 Lille.

Marque figurative.

Classes de produits ou services : 9, 35, 37, 38, 41, 42, 45.

N° National : 21 4 801 583

Dépôt du : 21 SEPTEMBRE 2021

à : 92 INPI - Dépôt électronique

Déclarant :

Monsieur Jean-Claude BIBOLLET, 3120 Route de glapigny, 74230 THONES.

Mandataire ou destinataire de la correspondance :

Monsieur Jean-Claude BIBOLLET, 3120 route de glapigny, 74230 THONES.

Les BioTerriens

Marque verbale.

Classes de produits ou services : 35, 36, 39.

N° National : 21 4 801 592

Dépôt du : 21 SEPTEMBRE 2021

à : 92 INPI - Dépôt électronique

Déclarant :

Monsieur MANUEL DA COSTA VALENTE, 425 CHEMIN DES MINES, 83310 Cogolin.

Mandataire ou destinataire de la correspondance :

Monsieur MANUEL DA COSTA VALENTE, 425 CHEMIN DES MINES, 83310 COGOLIN.

MANUEL VALENTE

Marque verbale.

Classes de produits ou services : 3.

N° National : 21 4 801 600

Dépôt du : 21 SEPTEMBRE 2021

à : 92 INPI - Dépôt électronique

Déclarant :

Monsieur ABOUBACAR TRAORE, BP 530, CCAS ANNEMASSE PLACE L'HOTEL DE VILLE, 74100 ANNEMASSE.

Mandataire ou destinataire de la correspondance :

Monsieur ABOUBACAR TRAORE, BP 530, CCAS ANNEMASSE PLACE L'HOTEL DE VILLE, 74100 ANNEMASSE.

A-N-V AIMONS-NOUS VIVANT

Marque verbale.

Classes de produits ou services : 12, 18, 25, 32.

N° National : 21 4 801 634

Dépôt du : 21 SEPTEMBRE 2021

à : 92 INPI - Dépôt électronique

Déclarant :

Monsieur remi van der deure, 345 chemin de St Claude Anthala D2, 345 chemin St Claude dahlia 2, 345 chemin de St Claude Anthala D2, 345 chemin St Claude dahlia 2, 06600 antibes.

Mandataire ou destinataire de la correspondance :

CHARTERMINUTE, Monsieur remi van der deure, 345 chemin de St Claude Anthala D2, 345 chemin St Claude dahlia 2, 06600 antibes.

charterminute

Marque verbale.

Classes de produits ou services : 35, 39, 45.

N° National : 21 4 801 651

Dépôt du : 21 SEPTEMBRE 2021

à :92 INPI - Dépôt électronique

Déclarant :

SAINT-GOBAIN PAM CANALISATION, Société par actions simplifiée, 21 Avenue Camille Cavallier, 54700 Pont-à-Mousson.

N° SIREN : 815145347.

Mandataire ou destinataire de la correspondance :

NOVAGRAAF FRANCE, Madame Marine DENIAU, CS90017, 2-6 Rue Sarah Bernhardt, 92665 ASNIERES-SUR-SEINE CEDEX.

TRAMAX

Marque verbale.

Classes de produits ou services : 6.

N° National : 21 4 801 653

Dépôt du : 21 SEPTEMBRE 2021

à :92 INPI - Dépôt électronique

Déclarant :

Adocom-RP, SAS, 11 RUE DU CHEMIN VERT, 75011 PARIS.

Mandataire ou destinataire de la correspondance :

Adocom-RP, Monsieur ARNAULT NARCY, 11 RUE DU CHEMIN VERT, 75011 PARIS.

NOS CHIENS HÉROS

Marque verbale.

Classes de produits ou services : 28, 35, 38, 41.

N° National : 21 4 801 659

Dépôt du : 21 SEPTEMBRE 2021

à :92 INPI - Dépôt électronique

Déclarant :

Madame MALIKA EL MOUQUADDEM, 38 rue du Landy, 92110 Clichy.

Madame FATIMA EL MOUQUADDEM, 38 rue du Landy, 92110 Clichy.

Mandataire ou destinataire de la correspondance :

Madame MALIKA EL MOUQUADDEM, 38 rue du Landy, 92110 Clichy.



Autre.

Description de la marque : "IMMA" signifiant "mère" en berbère marocain, est une marque de mode branchée spécialisée dans les vêtements d'allaitement créée par deux soeurs passionnée de mode et ayant vécu l'allaitement. Elle s'adapte à l'aire du temps et aux différents types de morphologies tout en innovant. « IMMA » puise son style dans son origine et son histoire qui constituent son ADN. Elle peut être représentée par l'écriture verbale "IMMA" ou par son logo ou par les deux en même temps. Le logo présenté en pièce jointe pourra évoluer avec le temps et peut-être même être mis en couleur selon les besoins.

Classes de produits ou services : 14, 18, 25, 26.

N° National : 21 4 801 667

Dépôt du : 21 SEPTEMBRE 2021

à :92 INPI - Dépôt électronique

Déclarant :

Passionément Events, SAS, Arterparc de Bachasson, Batiment D, Rue de la Carrière de Bachasson, 13590 Meyreuil.

N° SIREN : 850653361.

Mandataire ou destinataire de la correspondance :

Passionément Events, Monsieur Progetti Gaglio Fanny, ARTEPARC de Bachasson, Batiment D, Rue de la Carrière de Bachasson, 13590 Meyreuil.

Le Salon du Rugby Amateur

Marque verbale.

Classes de produits ou services : 41.

N° National : 21 4 801 669

Dépôt du : 21 SEPTEMBRE 2021

à : 92 INPI - Dépôt électronique

Déclarant :

COBALT BRANDS, LLC, 71 East Palisade Avenue,
07631 Englewood - New Jersey, États-Unis.

Mandataire ou destinataire de la correspondance :

Monsieur Stéphane BELLEC, 3 RUE DU LOUVRE, 75001
PARIS.

JACQUES LAGAN

Marque verbale.

Classes de produits ou services : 33.

N° National : 21 4 801 682

Dépôt du : 21 SEPTEMBRE 2021

à : 92 INPI - Dépôt électronique

Déclarant :

Madame Lina Chrystelle Ravelojaona, 7 Passage Orée
de la Ramée, 31170 Tournefeuille.

Mandataire ou destinataire de la correspondance :

RAVELOJAONA LINA CHRYSTELLE, Madame Lina
Chrystelle Ravelojaona, 7 Passage Orée de la Ramée,
31170 Tournefeuille.



Marque déposée en couleur.

Marque figurative.

Classes de produits ou services : 3.

N° National : 21 4 801 702

Dépôt du : 21 SEPTEMBRE 2021

à : 92 INPI - Dépôt électronique

Déclarant :

Monsieur Cyril Famin, 2 Avenue Maurice Ravel, 94430
Chennevières sur Marne.

Mandataire ou destinataire de la correspondance :

Monsieur Cyril Famin, 2 Avenue Maurice Ravel, 94430
Chennevières sur Marne.

Olalà

Marque verbale.

Classes de produits ou services : 45.

N° National : 21 4 801 704

Dépôt du : 21 SEPTEMBRE 2021

à : 92 INPI - Dépôt électronique

Déclarant :

YABAWT, SARL, Parc Cadéra Sud, Bâtiment O, 12
avenue Ariane, 33700 Mérignac.

N° SIREN : 797894730.

Mandataire ou destinataire de la correspondance :

YABAWT, Monsieur Kevin Bonnel, Parc Cadéra Sud,
Bâtiment O, 12 avenue Ariane, 33700 Mérignac.

Webmarketer

Marque verbale.

Classes de produits ou services : 35, 38, 41, 42.

N° National : 21 4 801 707

Dépôt du : 21 SEPTEMBRE 2021

à : 92 INPI - Dépôt électronique

Déclarant :

Monsieur Encebert SAINT-VAL, 125 rue principale, 60640
BERLANCOURT.

Mandataire ou destinataire de la correspondance :

Monsieur Encebert SAINT-VAL, 125 rue principale, 60640
BERLANCOURT.



Marque déposée en couleur.

Autre.

Description de la marque : Logo Officiel "La Fabrika Chanvre"

Classes de produits ou services : 25, 34.

N° National : 21 4 801 710

Dépôt du : 21 SEPTEMBRE 2021

à : 92 INPI - Dépôt électronique

Déclarant :

Shadow Productions, SASU, 75 Rue de Richelieu, 75002 Paris.

N° SIREN : 903187615.

Mandataire ou destinataire de la correspondance :

Monsieur JIMMY NGOM, APT361 BAT3 ETAGE6, 16 BOULEVARD DE LA BOISSIERE, 93230 ROMAINVILLE.

Shadow Productions

Marque verbale.

Classes de produits ou services : 35, 38, 41, 42.

N° National : 21 4 801 713

Dépôt du : 21 SEPTEMBRE 2021

à : 92 INPI - Dépôt électronique

Déclarant :

Monsieur Encebert SAINT-VAL, 125 rue principale, 60640 Berlancourt.

Mandataire ou destinataire de la correspondance :

Monsieur Encebert SAINT-VAL, 125 rue principale, 60640 Berlancourt.



Marque déposée en couleur.

Autre.

Description de la marque : Logo Officiel "Mamie Juana"

Classes de produits ou services : 30.

N° National : 21 4 801 715

Dépôt du : 21 SEPTEMBRE 2021

à : 92 INPI - Dépôt électronique

Déclarant :

QUINTESS, Société par actions simplifiée, 118 RUE DE RIVOLI, 75001 PARIS.

N° SIREN : 508395993.

Mandataire ou destinataire de la correspondance :

IPSIDE, Madame Julie HALLER, 29 rue de Lisbonne, 75008 PARIS.



Marque déposée en couleur.

Marque figurative.

Description de la marque : Couleur(s) de la marque :
Noir : 419 C Corail : 2344 C Bleu : 7470 C

Classes de produits ou services : 16, 18, 35.

N° National : 21 4 801 717

Dépôt du : 21 SEPTEMBRE 2021

à : 92 INPI - Dépôt électronique

Déclarant :

YABAWT, SARL, Parc Cadéra Sud, Bâtiment O, 12 avenue Ariane, 33700 Mérignac.

N° SIREN : 797894730.

Mandataire ou destinataire de la correspondance :

YABAWT, Monsieur Kévin Bonnel, Parc Cadéra Sud, Bâtiment O, 12 avenue Ariane, 33700 Mérignac.



Marque figurative.

Classes de produits ou services : 35, 38, 41, 42.

N° National : 21 4 801 720

Dépôt du : 21 SEPTEMBRE 2021

à : 92 INPI - Dépôt électronique

Déclarant :

Monsieur Benoît Dereau, 5 Rue Jeanne d'Arc, 35800 Dinard.

Mandataire ou destinataire de la correspondance :

Elseware Experience, Monsieur Benoît Dereau, 5 Rue Jeanne d'Arc, 35800 Dinard.

Elseware Experience

Marque verbale.

Classes de produits ou services : 9.

N° National : 21 4 801 722

Dépôt du : 21 SEPTEMBRE 2021

à : 92 INPI - Dépôt électronique

Déclarant :

Monsieur Quentin Lang, 4251 RN7, 83910 POURRIERES.

Mandataire ou destinataire de la correspondance :

SAS Fruits de nos passions, Monsieur Quentin Lang, 4251 RN7, 83910 POURRIERES.

Petit Boucan

Marque verbale.

Classes de produits ou services : 33.

N° National : 21 4 801 741

Dépôt du : 21 SEPTEMBRE 2021

à : 92 INPI - Dépôt électronique

Déclarant :

Institut Océanographique Fondation Albert 1er de Monaco, Fondation reconnue d'utilité publique, 196 Rue Saint Jacques, 75005 PARIS.

N° SIREN : 784260119.

Mandataire ou destinataire de la correspondance :

DELSOL AVOCATS, Monsieur Stéphane PERRIN, 4 bis rue du Colonel Moll, 75017 PARIS.



Marque déposée en couleur.

Marque figurative.

Classes de produits ou services : 35, 39, 43.

N° National : 21 4 801 753

Dépôt du : 21 SEPTEMBRE 2021

à : 92 INPI - Dépôt électronique

Déclarant :

Monsieur Gilbert PAYET, Appt 120-10, 69 rue Dunois, 75013 PARIS.

Mandataire ou destinataire de la correspondance :

Monsieur Gilbert PAYET, Appt 120-10, 69 rue Dunois, 75013 PARIS.

Reconquête !

Marque verbale.

Classes de produits ou services : 16, 41.

N° National : 21 4 801 763

Dépôt du : 21 SEPTEMBRE 2021

à : 92 INPI - Dépôt électronique

Déclarant :

Madame Marie-Hélène TONNELIER, Agissant pour le compte de "Belharra Law", Société en cours de formation, 164 rue du Faubourg Saint-Honoré, 75008 PARIS.

Mandataire ou destinataire de la correspondance :

DELUCENAY & STAEFFEN, Monsieur Julien DELUCENAY, 18 avenue de l'Opéra, 75001 PARIS.

Belharra Law

Marque verbale.

Classes de produits ou services : 41, 45.

N° National : 21 4 801 767

Dépôt du : 21 SEPTEMBRE 2021

à : 92 INPI - Dépôt électronique

Déclarant :

Madame Eloïse Hassine Renault, 10 bis rue des Lombards, 27000 Evreux.

Mandataire ou destinataire de la correspondance :

Madame Eloïse Hassine Renault, 10 bis rue des Lombards, 27000 Evreux.

WILLIAMS YOLIN

Marque verbale.

Classes de produits ou services : 3, 9, 16, 25, 41.

N° National : 21 4 801 776

Dépôt du : 21 SEPTEMBRE 2021

à : 92 INPI - Dépôt électronique

Déclarant :

ELECTRICFIL S.A., Société anonyme, 131 Rue de Créqui, 69006 LYON.

N° SIREN : 393061882.

Mandataire ou destinataire de la correspondance :

Cabinet Beau de Loménie, Madame Christine FRAUD, BP 7073, 51 Avenue Jean Jaurès, 69301 Lyon Cedex 07.

EFICIENCY

Marque figurative.

Classes de produits ou services : 9, 42.

N° National : 21 4 801 782

Dépôt du : 21 SEPTEMBRE 2021

à : 92 INPI - Dépôt électronique

Déclarant :

LA FRANCAISE DES JEUX, SA, 3-7 QUAI DU POINT DU JOUR, 92100 BOULOGNE BILLANCOURT.

N° SIREN : 315065292.

Mandataire ou destinataire de la correspondance :

Madame CLEMENCE PIEDELIEVRE FENDELEUR, 3-7
QUAI DU POINT DU JOUR, 92100 BOULOGNE
BILLANCOURT.



Marque déposée en couleur.

Marque figurative.

Classes de produits ou services : 16, 28, 35, 37, 41.

N° National : 21 4 801 783

Dépôt du : 21 SEPTEMBRE 2021

à : 92 INPI - Dépôt électronique

Déclarant :

URODELIA, Société anonyme à conseil d'administration,
AEROPARC SAINT MARTIN, 12 RUE DE CAULET,
31300 TOULOUSE.

N° SIREN : 448058701.

Mandataire ou destinataire de la correspondance :

PLASSERAUD IP, Madame Noélie CARRON, Immeuble
Rhône-Alpes, 235 Cours Lafayette, 69006 LYON.

Hastim, mineral for life

Marque verbale.

Classes de produits ou services : 1, 5, 10, 40, 42, 44.

N° National : 21 4 801 792

Dépôt du : 21 SEPTEMBRE 2021

à : 92 INPI - Dépôt électronique

Déclarant :

COBHAM FRANCE, Société par actions simplifiée, 5
AVENUE DENIS PAPIN, 92350 LE PLESSIS-
ROBINSON.

Mandataire ou destinataire de la correspondance :

Madame Valérie Perrichon, Avocat, 3 rue Saint Philippe
du Roule, 75008 Paris.

EVERAXIS

Marque figurative.

Classes de produits ou services : 9, 37, 42.

N° National : 21 4 801 796

Dépôt du : 21 SEPTEMBRE 2021

à : 92 INPI - Dépôt électronique

Déclarant :

C.B.A INFORMATIQUE LIBERALE, SAS, CS 60526, 15
Allée Camille Claudel, 84908 Avignon.

Mandataire ou destinataire de la correspondance :

C.B.A INFORMATIQUE LIBERALE, Madame Caroline
BIRLING, CS 60526, 15 Allée Camille Claudel, 84908
Avignon.

facturation assurée

Marque verbale.

Classes de produits ou services : 9, 35, 38, 39, 42, 45.

N° National : 21 4 801 807

Dépôt du : 21 SEPTEMBRE 2021

à : 92 INPI - Dépôt électronique

Déclarant :

Monsieur Pascal Lafenetre, 22 cours marechale Joffre,
40110 DAX.

Mandataire ou destinataire de la correspondance :

CEDIV, Monsieur Pascal Lafenetre, 22 cours Maerchal,
40100 Dax.

materiel chr pro

Marque verbale.

Classes de produits ou services : 11, 20, 21, 43.

N° National : 21 4 801 819

Dépôt du : 21 SEPTEMBRE 2021

à : 92 INPI - Dépôt électronique

Déclarant :

L'ESCARGOT, société par actions simplifiée, 70 Avenue Franklin Roosevelt, 92150 SURESNES.

N° SIREN : 490698172.

Mandataire ou destinataire de la correspondance :

PERSPECTIVES, Monsieur GREGORY MARGOLINE, 6 rue Halevy, 75009 Paris.

CHEZ MONIX

Marque verbale.

Classes de produits ou services : 16, 18, 21, 25, 28, 35, 41, 43.

N° National : 21 4 801 847

Dépôt du : 21 SEPTEMBRE 2021

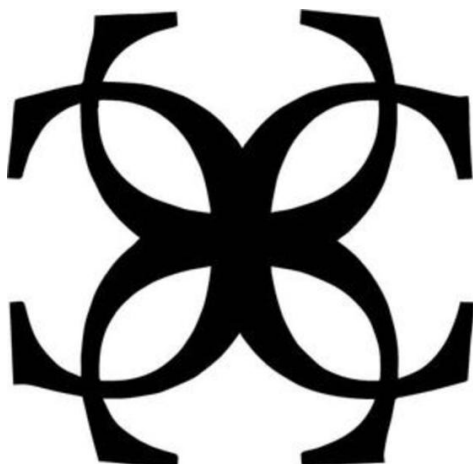
à : 92 INPI - Dépôt électronique

Déclarant :

Madame CAMILLE COLLET, FONTAINE D'ARAGON, 2347 ROUTE DEPARTEMENTALE 37, 83440 MONTAURoux.

Mandataire ou destinataire de la correspondance :

Madame CAMILLE COLLET, FONTAINE D'ARAGON, 2347 ROUTE DEPARTEMENTALE 37, 83440 MONTAURoux.



Marque figurative.

Classes de produits ou services : 18, 25.

N° National : 21 4 801 854

Dépôt du : 21 SEPTEMBRE 2021

à : 92 INPI - Dépôt électronique

Déclarant :

FDJ SERVICES, Société par actions simplifiée à associé unique, 18-59 AVENUE DE LA VOIE LACTÉE, 92100 BOULOGNE BILLANCOURT.

N° SIREN : 892122888.

Mandataire ou destinataire de la correspondance :

Cabinet Bouchara - Avocats, Madame Vanessa Bouchara, 17 rue du Colisée, 75008 Paris.



Marque déposée en couleur.

Marque figurative.

Classes de produits ou services : 9, 35, 36, 37.

N° National : 21 4 801 865

Dépôt du : 21 SEPTEMBRE 2021

à : 92 INPI - Dépôt électronique

Déclarant :

Madame Nathalie Thellier, Rue Ronsard, 60180 Nogent sur oise.

Mandataire ou destinataire de la correspondance :

Dermo Esthetik, Madame Nathalie Thellier, 9 Rue Ronsard, 60180 Nogent sur oise.

Derma advanced

Marque verbale.

Classes de produits ou services : 3, 10, 35, 44.

N° National : 21 4 801 869

Dépôt du : 21 SEPTEMBRE 2021

à : 92 INPI - Dépôt électronique

Déclarant :

PREFIKAR, Société par actions simplifiée à associé unique, 9 Avenue des Andes, 91940 Les Ulis.

N° SIREN : 440575656.

Mandataire ou destinataire de la correspondance :

Madame Anaïs Ligot, 17 Avenue Matignon, 75008 Paris.



Marque déposée en couleur.

Marque figurative.

Description de la marque : PREFIGLASS

Classes de produits ou services : 12, 21, 37, 39.

N° National : 21 4 801 870

Dépôt du : 21 SEPTEMBRE 2021

à : 92 INPI - Dépôt électronique

Déclarant :

Monsieur Eddy Morenas, Quartier Les Fournaches, 26110 Mirabel Aux Baronnie.

Mandataire ou destinataire de la correspondance :

Monsieur Eddy Morenas, Quartier Les Fournaches, 26110 Mirabel Aux Baronnie.



Marque déposée en couleur.

Marque figurative.

Description de la marque : Couleur(s) de la marque :
Couleur 1: Code RVB Hex #15253D - Couleur 2: Code RVB Hex #E89700 - Couleur 3: Code RVB Hex #E8E8E8
Logo de la marque "Trakmix" Les deux cercles superposé

à gauche du nom de la marque "Trakmix" représente le mariage de deux disques de musique ainsi qu'une représentation imagée et métaphorique du mix dans la profession ou l'activité du disc jockey (DJ)

Classes de produits ou services : 35, 38, 41.

N° National : 21 4 801 871

Dépôt du : 21 SEPTEMBRE 2021

à : 92 INPI - Dépôt électronique

Déclarant :

PREFIKAR, Société par actions simplifiée à associé unique, 9 Avenue des Andes, 91940 Les Ulis.

N° SIREN : 440575652.

Mandataire ou destinataire de la correspondance :

Madame Anaïs LIGOT, 17 Avenue Matignon, 75008 Paris.



Marque déposée en couleur.

Marque figurative.

Description de la marque : PREFIBIKE

Classes de produits ou services : 12, 28, 37, 39.

N° National : 21 4 801 873

Dépôt du : 21 SEPTEMBRE 2021

à : 92 INPI - Dépôt électronique

Déclarant :

Madame VERONIQUE RENAULT, 22 BOULEVARD DU CAPELAN, 83150 BANDOL.

Mandataire ou destinataire de la correspondance :

Madame VERONIQUE RENAULT, 22 BOULEVARD DU CAPELAN, 83150 BANDOL.

LA CIGALE ÉPARGNANTE

Marque verbale.

Classes de produits ou services : 16, 35, 36, 41.

N° National : 21 4 801 876

Dépôt du : 21 SEPTEMBRE 2021

à : 92 INPI - Dépôt électronique

Déclarant :

fouilhoux sas, zone industrielle, 1 RUE DES PRES
ST MARTIN, 77130 MONTEREAU FAULT YONNE.

N° SIREN : 343151023.

Mandataire ou destinataire de la correspondance :

fouilhoux sas, Monsieur Loic GILLE, 1 RUE DES PRES
ST MARTIN, 77130 MONTEREAU FAULT YONNE.

SELLERIE FOUILHOUX

Marque verbale.

Classes de produits ou services : 18, 25, 28, 31.

N° National : 21 4 801 879

Dépôt du : 21 SEPTEMBRE 2021

à : 92 INPI - Dépôt électronique

Déclarant :

Madame Mogany Pichancourt, 8 Rue Émile Dunois,
92100 Boulogne-Billancourt.

Mandataire ou destinataire de la correspondance :

Madame Mogany Pichancourt, 8 Rue Émile Dunois,
92100 Boulogne-Billancourt.

MOGANY

Marque verbale.

Classes de produits ou services : 24, 25.

N° National : 21 4 801 880

Dépôt du : 21 SEPTEMBRE 2021

à : 92 INPI - Dépôt électronique

Déclarant :

Madame Anaïs Payet, 25 rue Eugène Dayot, Appt 1,
97430 Le Tampon.

Mandataire ou destinataire de la correspondance :

Madame Anaïs Payet, 25 rue Eugène Dayot, Appt 1,
97430 Le Tampon.

Thérèse & Moi

Marque verbale.

Classes de produits ou services : 25.

N° National : 21 4 801 908

Dépôt du : 22 SEPTEMBRE 2021

à : 92 INPI - Dépôt électronique

Déclarant :

Monsieur Jean-Julien Solic, 11 rue Marie et Louise,
75010 Paris.

Mandataire ou destinataire de la correspondance :

Monsieur Jean-Julien Solic, 11 rue Marie et Louise,
75010 Paris.

Solis Films

Marque verbale.

Classes de produits ou services : 41.

N° National : 21 4 801 939

Dépôt du : 22 SEPTEMBRE 2021

à : 92 INPI - Dépôt électronique

Déclarant :

SCA ARTERRIS, SOCIETE COOPERATIVE AGRICOLE,
LOUDES, 11451 CASTELNAUDARY.

N° SIREN : 775784689.

Mandataire ou destinataire de la correspondance :

SCA ARTERRIS, Madame ANNY RAMOS-MARC, BP
25802, 24 AVENUE MARCEL DASSAULT, 31505
TOULOUSE CEDEX 5.



Marque déposée en couleur.

Marque figurative.

Classes de produits ou services : 29, 31, 40.

N° National : 21 4 801 946

Dépôt du : 22 SEPTEMBRE 2021

à :92 INPI - Dépôt électronique

Déclarant :

HOLDING POLMARD, Société par actions simplifiée à associé unique (SASU), 9 place du Saulcy, 55300 SAINT-MIHIEL.

N° SIREN : 824528285.

Mandataire ou destinataire de la correspondance :

Lynde & Associés, Monsieur Jean-Michel Flu, 5 rue Murillo, 75008 Paris.

HIBERNATION

Marque verbale.

Classes de produits ou services : 29, 30, 31, 42, 43.

N° National : 21 4 801 956

Dépôt du : 22 SEPTEMBRE 2021

à :92 INPI - Dépôt électronique

Déclarant :

Monsieur Hervé Lorillon, 3 Impasse du calvaire, 49610 Saint Melaine Sur Aubance.

Mandataire ou destinataire de la correspondance :

Monsieur Hervé Lorillon, 3 Impasse du calvaire, 49610 Saint Melaine Sur Aubance.



Marque déposée en couleur.

Marque figurative.

Description de la marque : Couleur(s) de la marque : Bleu Vert (C:100%;M:45%;J:50%;N:0%) Vert Clair (C:45%;M:0%;J:100%;N:0%)

Classes de produits ou services : 9, 16, 25, 35, 36, 37, 38, 41, 42, 44.

N° National : 21 4 801 957

Dépôt du : 22 SEPTEMBRE 2021

à :92 INPI - Dépôt électronique

Déclarant :

Monsieur ARTHUR DELRIEU, 229 rue Saint Honoré, 75001 PARIS.

Mandataire ou destinataire de la correspondance :

CSTL, Monsieur ARTHUR DELRIEU, 229 rue Saint Honoré, 75001 PARIS.

Bordeaux Pousse

Marque verbale.

Classes de produits ou services : 31.

N° National : 21 4 801 969

Dépôt du : 22 SEPTEMBRE 2021

à :92 INPI - Dépôt électronique

Déclarant :

Madame CAROLE CHAUVET, RESIDENCE MESIRARD
- 7C, 3 PLACE MESIRARD, 28100 DREUX.

Mandataire ou destinataire de la correspondance :

Madame CAROLE CHAUVET, RESIDENCE MESIRARD
- 7C, 3 PLACE MESIRARD, 28100 DREUX.



Marque figurative.

Description de la marque : un petit c dans un grand c dont le trait est prolongé tel la partie montante d'une parabole

Classes de produits ou services : 16.

N° National : 21 4 801 976

Dépôt du : 22 SEPTEMBRE 2021

à :92 INPI - Dépôt électronique

Déclarant :

FEDERATION FRANCAISE DE TIR, Association Loi
1901, 38 rue Brunel, 75017 PARIS.

Mandataire ou destinataire de la correspondance :

FIDUCIAL LEGAL BY LAMY, Madame Karine Disdier-
Mikus, 13 boulevard Bourdon, 75004 Paris.



Marque déposée en couleur.

Marque figurative.

Classes de produits ou services : 9, 13, 14, 16, 18, 21,
25, 28, 35, 38, 41, 42.

N° National : 21 4 801 978

Dépôt du : 22 SEPTEMBRE 2021

à :92 INPI - Dépôt électronique

Déclarant :

Monsieur JULIEN LATOUR, 1008 ROUTE D'ORANGE,
84150 VIOLES.

Mandataire ou destinataire de la correspondance :

EARL DOMAINE DE L'ESPIGOUETTE, Monsieur JULIEN
LATOUR, 1008 ROUTE D'ORANGE, 84150 VIOLES.

CLOS DE L'OLIVIER

Marque verbale.

Classes de produits ou services : 33.

N° National : 21 4 801 981

Dépôt du : 22 SEPTEMBRE 2021

à :92 INPI - Dépôt électronique

Déclarant :

Monsieur Christophe DESSAIN, 35 Avenue du Maréchal
Foch, 60300 SENLIS.

Mandataire ou destinataire de la correspondance :

INNOV SECURITE, Monsieur Christophe DESSAIN, 35
Avenue du Maréchal Foch, 60300 SENLIS.



Marque déposée en couleur.

Marque figurative.

Description de la marque :Couleur(s) de la marque : Bleu Clair RVB 0/117/191; CMJN: 100/40/0/0 HTML: 0075BF - Bleu Foncé RVB 0/82/134; CMJN: 100/40/0/40; HTML: 005286 Le diamant symbole de force et de qualité représente et porte notre marque Density. Les variantes de bleus symbolisent la protection et la sécurité renforcée par la densité de brouillard que nous proposons dans cette marque.

Classes de produits ou services : 45.

N° National : 21 4 801 985

Dépôt du :22 SEPTEMBRE 2021

à :92 INPI - Dépôt électronique

Déclarant :

MOV'RELAX, Société à responsabilité limitée à associé unique, 2 C RUE DES MARTYRS DE LA RESISTANCE, 42230 ROCHE-LA-MOLIERE.

N° SIREN : 902888122.

Mandataire ou destinataire de la correspondance :

GALIA PARTNERS, Madame Gaëlle Rousseau, 15 RUE DE LA PRESSE, 42000 SAINT-ETIENNE.

LES ZENIBULEURS

Marque verbale.

Classes de produits ou services : 9, 35, 38, 41, 44, 45.

N° National : 21 4 801 999

Dépôt du :22 SEPTEMBRE 2021

à :92 INPI - Dépôt électronique

Déclarant :

Dataveyes, SAS, 68 rue Charles Nodier, 93500 Pantin.

N° SIREN : 529297137.

Mandataire ou destinataire de la correspondance :

Dataveyes, Madame Caroline Goulard, 5 rue de Tracy, 75002 Paris.

Modality

Marque verbale.

Description de la marque :Traduction de la marque : Modalité

Classes de produits ou services : 38, 39, 41, 42.

N° National : 21 4 802 002

Dépôt du :22 SEPTEMBRE 2021

à :92 INPI - Dépôt électronique

Déclarant :

CEGASY SARL, Société à responsabilité limitée, Lot 41, 66 avenue des Champs-Élysées, 75008 Paris.

N° SIREN : 441284981.

Mandataire ou destinataire de la correspondance :

GILBEY LEGAL, Madame Joanne Quirin, 43 boulevard Haussmann, 75009 Paris.

NUTRICALME

Marque verbale.

Classes de produits ou services : 3, 5.

N° National : 21 4 802 011

Dépôt du :22 SEPTEMBRE 2021

à :92 INPI - Dépôt électronique

Déclarant :

COOPTALIS, SAS, 992 Bis Avenue de la République, 59700 MARCQ EN BAROEUL.

Mandataire ou destinataire de la correspondance :

COOPTALIS, Madame Solène Bedel, Cooptalis, 4 Rue du Faubourg Montmartre, 75009 Paris.

Softalis

Marque verbale.

Classes de produits ou services : 35, 38, 39, 41, 42, 45.

N° National : 21 4 802 012

Dépôt du : 22 SEPTEMBRE 2021

à : 92 INPI - Dépôt électronique

Déclarant :

LE SLIP FRANCAIS, Société anonyme, 1 rue du Mail, 75002 Paris.

N° SIREN : 539130195.

Mandataire ou destinataire de la correspondance :

B CUBE, Madame Céline Cuvelier, 41 rue des Acacias, 75017 Paris.

La manufacture de pantoufle

Marque verbale.

Classes de produits ou services : 25, 35, 40, 42.

N° National : 21 4 802 016

Dépôt du : 22 SEPTEMBRE 2021

à : 92 INPI - Dépôt électronique

Déclarant :

CABI, Société par actions simplifiée, DIVER'CITY, 639 RUE DU MAS DE VERCHANT, 34170 CASTELNAU-LE-LEZ.

N° SIREN : 441338985.

Mandataire ou destinataire de la correspondance :

CABINET BREV&SUD, Monsieur Alain RHEIN, 55 Avenue Clément Ader, 34170 CASTELNAU-LE-LEZ.

CABI CONNECT

Marque verbale.

Classes de produits ou services : 35, 36, 37, 41, 42, 43.

N° National : 21 4 802 032

Dépôt du : 22 SEPTEMBRE 2021

à : 92 INPI - Dépôt électronique

Déclarant :

Monsieur Christophe DESSAIN, 35 Avenue du Maréchal Foch, 60300 SENLIS.

Mandataire ou destinataire de la correspondance :

INNOV SECURITE, Monsieur Christophe DESSAIN, 35 Avenue du Maréchal Foch, 60300 SENLIS.



Marque déposée en couleur.

Marque figurative.

Description de la marque : Couleur(s) de la marque : CMJN: MAGENTA 20/100/20/0; Violet 70/90/0/0; Bleu Clair: 100/40/0/10; Bleu foncé 100/50/0/40 - RVB: MAGENTA 199/12/111; Violet 110/54/140; Bleu Clair: 0/109/177; Bleu foncé 0/73/127 - Ce logo représente l'association du P et du F de notre entreprise PROTECT FRANCE. Le S que l'on voit se dessiner en blanc au centre représente la sécurité des biens et des personnes que nous proposons grâce à notre entreprise (PROTECT FRANCE). L'association des couleurs en dégradé du bleu au magenta, symboles de technologies, dynamisme et innovations sont les valeurs et la promesse de notre marque PROTECT FRANCE, reconnaissable et identifiable auprès de nos clients.

Classes de produits ou services : 45.

N° National : 21 4 802 035

Dépôt du : 22 SEPTEMBRE 2021

à : 92 INPI - Dépôt électronique

Déclarant :

Monsieur Romain HERRY, 85 rue Docteur Calmette, 73000 CHAMBERY.

Mandataire ou destinataire de la correspondance :

Monsieur Romain HERRY, 85 rue Dr Calmette, 73000 CHAMBERY.

kiwahi

Marque verbale.

Classes de produits ou services : 9.

N° National : 21 4 802 036

Dépôt du : 22 SEPTEMBRE 2021

à : 92 INPI - Dépôt électronique

Déclarant :

ORTHO PARTNER, SARL, 12 rue Sergent Bobillot, 93100 Montreuil.

N° SIREN : 798929758.

Mandataire ou destinataire de la correspondance :

ORTHO PARTNER, Monsieur Charles ELKOUBY, 12 rue Sergent Bobillot, 93100 Montreuil.

Orthopartner-lab

Marque verbale.

Classes de produits ou services : 10.

N° National : 21 4 802 038

Dépôt du : 22 SEPTEMBRE 2021

à : 92 INPI - Dépôt électronique

Déclarant :

ORTHO PARTNER, SARL, 12 Rue Sergent Bobillot, 93100 MONTREUIL.

Mandataire ou destinataire de la correspondance :

ORTHO PARTNER, Monsieur Charles ELKOUBY, 12 Rue Sergent Bobillot, 93100 MONTREUIL.

Dentalforce-lab

Marque verbale.

Classes de produits ou services : 10.

N° National : 21 4 802 048

Dépôt du : 22 SEPTEMBRE 2021

à : 92 INPI - Dépôt électronique

Déclarant :

Madame maryne kowalczyk, 31 rue verte, 59710 ENNEVELIN.

Mandataire ou destinataire de la correspondance :

Madame maryne kowalczyk, 31 rue verte, 59710 ennevelin.



Marque figurative.

Description de la marque : LOGO REPRESENTANT UNE TORTUE AVEC SON NOM

Classes de produits ou services : 25, 40.

N° National : 21 4 802 069

Dépôt du : 22 SEPTEMBRE 2021

à : 92 INPI - Dépôt électronique

Déclarant :

LASER GAME ENTREPRISE, SAS, 124 RUE DE LA REPUBLIQUE, 38220 VIZILLE.

N° SIREN : 423291814.

Mandataire ou destinataire de la correspondance :

LASER GAME ENTREPRISE, Monsieur PATRICK FOURNIER, 124 RUE DE LA REPUBLIQUE, 38220 VIZILLE.



Marque déposée en couleur.

Marque figurative.

Description de la marque : LOGO ET MARQUE

Classes de produits ou services : 16, 25, 28, 41.

N° National : 21 4 802 088

Dépôt du : 22 SEPTEMBRE 2021

à :92 INPI - Dépôt électronique

Déclarant :

Madame Ousmane BROTHIER, 2 Grand Rue, 86700 ROMAGNE.

Monsieur Julien BROTHIER, 2 Grand Rue, 86700 ROMAGNE.

Mandataire ou destinataire de la correspondance :

Madame Ousmane BROTHIER, 2 Grand Rue, 86700 ROMAGNE.

LILINE BROTHIER

Marque verbale.

Classes de produits ou services : 14, 18, 25.

N° National : 21 4 802 091

Dépôt du : 22 SEPTEMBRE 2021

à :92 INPI - Dépôt électronique

Déclarant :

Madame Amal Chellah, Agissant pour le compte de "Nymeria Paris", Société en cours de formation, Bâtiment ERTON, 31 Avenue du muguet, 91390 Morsang sur orge.

Mandataire ou destinataire de la correspondance :

Nymeria Paris, Madame Amal Chellah, Bâtiment ERTON, 31 Avenue du muguet, 91390 Morsang sur orge.

Nymeria Paris

Marque verbale.

Classes de produits ou services : 35.

N° National : 21 4 802 133

Dépôt du : 22 SEPTEMBRE 2021

à :92 INPI - Dépôt électronique

Déclarant :

LIBRAIRIE FERNAND NATHAN - FERNAND NATHAN ET CIE, Société anonyme, 92 avenue de France, 75013 PARIS.

N° SIREN : 562110049.

Mandataire ou destinataire de la correspondance :

NONY, Madame Marion TERTRAIS, 11 rue Saint Georges, 75009 PARIS.



Marque déposée en couleur.

Marque figurative.

Classes de produits ou services : 9, 16, 35, 38, 41.

N° National : 21 4 802 145

Dépôt du : 22 SEPTEMBRE 2021

à :92 INPI - Dépôt électronique

Déclarant :

Luxury Hotelschool Paris, SARL, 76 rue Villeneuve, 92110 Clichy.

N° SIREN : 391032489.

Mandataire ou destinataire de la correspondance :

Luxury Hotelschool Paris, Monsieur Arnaud BOUVIER, 69 bd Haussmann, 75008 Paris.



Marque figurative.

Classes de produits ou services : 41.

N° National : 21 4 802 154

Dépôt du : 22 SEPTEMBRE 2021

à : 92 INPI - Dépôt électronique

Déclarant :

Luxury Hotelschool Paris, SARL, 76 rue Villeneuve, 92110 Clichy.

N° SIREN : 391032489.

Mandataire ou destinataire de la correspondance :

Luxury Hotelschool Paris, Monsieur Arnaud BOUVIER, 69 bd Haussmann, 75008 Paris.

LED
LUXURY ED

Marque figurative.

Description de la marque : Luxury Ed

Classes de produits ou services : 41.

N° National : 21 4 802 155

Dépôt du : 22 SEPTEMBRE 2021

à : 92 INPI - Dépôt électronique

Déclarant :

Monsieur Arnaud Delcasse, 1240 route des dolines, -1, 1240 1240 route des dolines, 06560 VABONNE.

Mandataire ou destinataire de la correspondance :

COOPGO, Monsieur Arnaud Delcasse, 1240 route des dolines, 06560 VABONNE.

PARCOURS**MOB**

Marque déposée en couleur.

Marque figurative.

Description de la marque : Couleur(s) de la marque : #243887 #ff1300

Classes de produits ou services : 9, 38, 39, 42, 45.

N° National : 21 4 802 161

Dépôt du : 22 SEPTEMBRE 2021

à : 92 INPI - Dépôt électronique

Déclarant :

LAUMAILLE COFFEE, LAUMAILLE COFFEE, Meyrin, 5 Esplanade des Récréations, 1217 Meyrin, Suisse.

Mandataire ou destinataire de la correspondance :

LAUMAILLE COFFEE, Monsieur MATHIAS LAUMAILLE, 5 Esplanade des récréations, 1217 Meyrin, Suisse.



Marque déposée en couleur.

Marque figurative.

Classes de produits ou services : 1, 30, 33, 43.

N° National : 21 4 802 165

Dépôt du : 22 SEPTEMBRE 2021

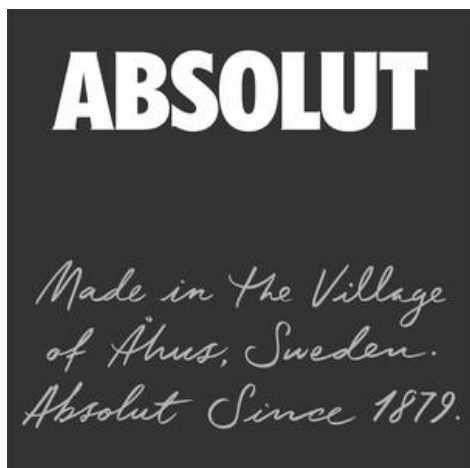
à : 92 INPI - Dépôt électronique

Déclarant :

The Absolut Company Aktiebolag, Société de droit suédois, ., 117 97 STOCKHOLM, Suède.

Mandataire ou destinataire de la correspondance :

CABINET BEAU DE LOMENIE, Madame Aurélia MARIE, 158 RUE DE L'UNIVERSITE, 75340 PARIS CEDEX 07.



Marque figurative.

Description de la marque : ABSOLUT Made in the Village of Åhus, Sweden. Absolut Since 1879.

Classes de produits ou services : 33.

N° National : 21 4 802 166

Dépôt du : 22 SEPTEMBRE 2021

à : 92 INPI - Dépôt électronique

Déclarant :

FRENCH FOX S.A.S., SAS, 14 rue Dolarre, 64200 ARCANGUES.

N° SIREN : 891725129.

Mandataire ou destinataire de la correspondance :

FRENCH FOX S.A.S., Monsieur Frédéric DANJOU, 14 rue Dolarre, 64200 ARCANGUES.

FRENCH FOX

Marque verbale.

Description de la marque : Traduction de la marque : renard français

Classes de produits ou services : 34.

N° National : 21 4 802 174

Dépôt du : 22 SEPTEMBRE 2021

à : 92 INPI - Dépôt électronique

Déclarant :

JULES ET JEAN AVRIL, Société à responsabilité limitée, 2 COURS EMILE ZOLA, 84800 L'ISLE-SUR-LA-SORGUE.

N° SIREN : 512068115.

Mandataire ou destinataire de la correspondance :

Cabinet Beau de Loménie, Monsieur Julien BELENUS, 158 rue de l'Université, 75007 PARIS.

DOMAINE BRUN AVRIL

Marque verbale.

Classes de produits ou services : 33.

N° National : 21 4 802 180

Dépôt du : 22 SEPTEMBRE 2021

à : 92 INPI - Dépôt électronique

Déclarant :

MARQUISAT DE SAINTE MARIE, SOCIETE PAR ACTIONS SIMPLIFIEE, SECTION BELAIR SAINTE MARIE, 97130 CAPESTERRE BELLE EAU.

Mandataire ou destinataire de la correspondance :

Schmidt Brunet Litzler, Madame Delphine Brunet-Stoclet, 9 rue Alfred de Vigny, 75008 Paris.

LES VERTISOLS

Marque verbale.

Classes de produits ou services : 33.

N° National : 21 4 802 181

Dépôt du : 22 SEPTEMBRE 2021

à : 92 INPI - Dépôt électronique

Déclarant :

DCODE, Société par actions simplifiée, 3 Rue Ernest Renan, 92310 Sèvres.

N° SIREN : 835187519.

Mandataire ou destinataire de la correspondance :

Cabinet Elisheva Benaïs, Madame Elisheva Benais, 138
Avenue de Malakoff, 75116 PARIS.

Apibots

Marque verbale.

Classes de produits ou services : 35, 38, 41, 42, 45.

N° National : 21 4 802 184

Dépôt du : 22 SEPTEMBRE 2021

à : 92 INPI - Dépôt électronique

Déclarant :

EIFFAGE CONSTRUCTION, Société par actions
simplifiée à associé unique, 11 PLACE DE L'EUROPE,
78140 VÉLIZY-VILLACOUBLAY.

N° SIREN : 552000762.

Mandataire ou destinataire de la correspondance :

IPSILON, Madame Florence BRIEC, LE CENTRALIS, 63
AVENUE DU GÉNÉRAL LECLERC, 92340 BOURG-LA-
REINE.

CELADONA

Marque verbale.

Classes de produits ou services : 6, 11, 19, 27, 35, 36,
37, 38, 40, 42, 43.

N° National : 21 4 802 186

Dépôt du : 22 SEPTEMBRE 2021

à : 92 INPI - Dépôt électronique

Déclarant :

2SI CONSULTING, 2SI CONSULTING, Palais Sainte
Marguerite, Route de Bois Baron, 97160 LE MOULE.

N° SIREN : 842873069.

Mandataire ou destinataire de la correspondance :

2SI CONSULTING, Monsieur Jean-Michel PATER, Palais
Sainte Marguerite, Route de Bois Baron, 97160 LE
MOULE.



Marque déposée en couleur.

Marque figurative.

Classes de produits ou services : 9, 42.

N° National : 21 4 802 187

Dépôt du : 22 SEPTEMBRE 2021

à : 92 INPI - Dépôt électronique

Déclarant :

EIFFAGE CONSTRUCTION, Société par actions
simplifiée à associé unique, 11 PLACE DE L'EUROPE,
78140 VÉLIZY-VILLACOUBLAY.

N° SIREN : 552000762.

Mandataire ou destinataire de la correspondance :

IPSILON, Madame Florence BRIEC, LE CENTRALIS, 63
AVENUE DU GÉNÉRAL LECLERC, 92340 Bourg-la-
Reine.

HVA'INI

Marque verbale.

Classes de produits ou services : 6, 11, 19, 37, 42.

N° National : 21 4 802 190

Dépôt du : 22 SEPTEMBRE 2021

à : 92 INPI - Dépôt électronique

Déclarant :

Monsieur BERTRAND FONTEX, 13 RUE SAINT REMY,
77100 MEAUX.

Mandataire ou destinataire de la correspondance :

Monsieur BERTRAND FONTEX, 13 RUE SAINT REMY,
77100 MEAUX.

BONEY M

Marque verbale.

Classes de produits ou services : 16, 25, 28, 35, 39,
41.

N° National : 21 4 802 201

Dépôt du : 22 SEPTEMBRE 2021

à : 92 INPI - Dépôt électronique

Déclarant :

PARFUMERIE AMICALE, Société par actions simplifiée,
6 rue Bonaparte, 75006 Paris.

N° SIREN : 794741157.

Mandataire ou destinataire de la correspondance :

NOVAGRAAF FRANCE, Madame Aurélie GUETIN, CS
90017, Bâtiment O2, 2 rue Sarah Bernhardt, 92665
Asnières-sur-Seine Cedex.

OFFICINE UNIVERSELLE BULY

Marque verbale.

Classes de produits ou services : 3, 4, 16, 21, 34, 35.

N° National : 21 4 802 202

Dépôt du : 22 SEPTEMBRE 2021

à : 92 INPI - Dépôt électronique

Déclarant :

MUTUELLE DE L'INDUSTRIE DU PETROLE, Mutuelle,
178 rue Montmartre, 75002 Paris.

Mandataire ou destinataire de la correspondance :

HERALD, ANCIENNEMENT GRANRUT, Monsieur
Jérémy Cardenas, Paris, 91, rue du Faubourg Saint-
Honoré, 75008 Paris.

MIP PROTECTEO

Marque verbale.

Classes de produits ou services : 36, 44.

N° National : 21 4 802 207

Dépôt du : 22 SEPTEMBRE 2021

à : 92 INPI - Dépôt électronique

Déclarant :

PARFUMERIE AMICALE, Société par actions simplifiée,
6 rue Bonaparte, 75006 Paris.

N° SIREN : 794741157.

Mandataire ou destinataire de la correspondance :

NOVAGRAAF FRANCE, Madame Aurélie GUETIN, CS
90017, Bâtiment O2, 2 rue Sarah Bernhardt, 92665
Asnières-sur-Seine Cedex.

BULY

Marque verbale.

Classes de produits ou services : 3, 4, 16, 21, 34, 35.

N° National : 21 4 802 209

Dépôt du : 22 SEPTEMBRE 2021

à : 92 INPI - Dépôt électronique

Déclarant :

Meanings Capital Partners, Société par actions simplifiée,
12, Rond-Point des Champs Elysées, 75008 Paris.

N° SIREN : 789728458.

Mandataire ou destinataire de la correspondance :

HOCHE AVOCATS, Madame Frédérique FORGET, 106,
rue La Boétie, 75008 Paris.



MEANINGS
CAPITAL PARTNERS

Marque figurative.

Description de la marque :Couleur(s) de la marque :
Pantone bleu : 2768 C ; Pantone Gris Rose : 7613 C

Classes de produits ou services : 36.

N° National : 21 4 802 240

Dépôt du :22 SEPTEMBRE 2021

à :92 INPI - Dépôt électronique

Déclarant :

Madame Marlène GINOUVIER, 552 Chemin des frères gris, 13080 Aix-en-Provence.

Mandataire ou destinataire de la correspondance :

Madame Marlène GINOUVIER, La Treille, 552 Chemin des frères gris, 13080 Aix-en-Provence.

et donc ?

Marque verbale.

Classes de produits ou services : 25.

N° National : 21 4 802 243

Dépôt du :22 SEPTEMBRE 2021

à :92 INPI - Dépôt électronique

Déclarant :

Monsieur Brahim Djefdjouf, 6 rue du vesinay, 70190 Nouvelle-Les-Cromary.

Mandataire ou destinataire de la correspondance :

Lignea Kids, Monsieur Brahil Djefdjouf, 6 rue du vesinay, 70190 Nouvelle-Les-Cromary.



Marque déposée en couleur.

Marque figurative.

Description de la marque :Couleur(s) de la marque :
Gold et noir L pour Lignea K pour Kids Le "K" est dans la continuité du "L"

Classes de produits ou services : 3, 20, 25, 28.

N° National : 21 4 802 255

Dépôt du :23 SEPTEMBRE 2021

à :92 INPI - Dépôt électronique

Déclarant :

Monsieur NICOLAS LEBLAIS, Agissant pour le compte de "ellusion", Société en cours de formation, bp 60173, 98702 FAA'A.

Mandataire ou destinataire de la correspondance :

ellusion, Monsieur NICOLAS LEBLAIS, bp 60173, 98702 FAA'A.

ELLUSION

Marque verbale.

Classes de produits ou services : 44.

N° National : 21 4 802 258

Dépôt du : 23 SEPTEMBRE 2021

à :92 INPI - Dépôt électronique

Déclarant :

Monsieur David Michigan, 8 rue Dupont des Loges, 75007 Paris.

Mandataire ou destinataire de la correspondance :

Monsieur David Michigan, 8 rue Dupont des Loges, 75007 Paris.

Académie Française du Closing

Marque verbale.

Classes de produits ou services : 25, 35, 41.

N° National : 21 4 802 259

Dépôt du : 23 SEPTEMBRE 2021

à :92 INPI - Dépôt électronique

Déclarant :

Madame Alice Tolila, Rangiroa, 98775 Avatoru.

Mandataire ou destinataire de la correspondance :

Madame Alice Tolila, Rangiroa, 98775 Avatoru.

Le Coconut Beach Resort

Marque verbale.

Classes de produits ou services : 43.

N° National : 21 4 802 284

Dépôt du : 23 SEPTEMBRE 2021

à :92 INPI - Dépôt électronique

Déclarant :

AOSIA PAYSAGE, Société à responsabilité limitée à associé unique, 5 Rue de la Motte, 35770 VERN-SUR-SEICHE.

N° SIREN : 505212936.

Mandataire ou destinataire de la correspondance :

SELARL AVOXA RENNES, Monsieur Bertrand ERMENEUX, CS 40824, 5 Allée Ermengarde d'Anjou, 35108 RENNES CEDEX 3.



Marque déposée en couleur.

Marque figurative.

Classes de produits ou services : 37, 44.

N° National : 21 4 802 287

Dépôt du : 23 SEPTEMBRE 2021

à :92 INPI - Dépôt électronique

Déclarant :

Madame Hélène Dupuis, 106 avenue Félix Faure, 75015 Paris.

Mandataire ou destinataire de la correspondance :

Madame Hélène Dupuis, 106 avenue Félix Faure, 75015 Paris.

Panser les mots

Marque verbale.

Classes de produits ou services : 35, 41.

N° National : 21 4 802 299

Dépôt du : 23 SEPTEMBRE 2021

à : 92 INPI - Dépôt électronique

Déclarant :

Monsieur Pierre Jean Larraqué, Château de Barre, 33500 Arveyres.

Mandataire ou destinataire de la correspondance :

Monsieur Pierre Jean Larraqué, Château de Barre, 33500 Arveyres.

Natur ' Âme

Marque verbale.

Classes de produits ou services : 33.

N° National : 21 4 802 310

Dépôt du : 23 SEPTEMBRE 2021

à : 92 INPI - Dépôt électronique

Déclarant :

ELECTRICITE DE FRANCE, Société anonyme, 22-30 avenue de Wagram, 75008 PARIS.

N° SIREN : 552081317.

Mandataire ou destinataire de la correspondance :

PLASSERAUD IP, Madame Sylvie CAZAUX, 66 rue de la Chaussée d'Antin, 75440 PARIS CEDEX 09.



Marque déposée en couleur.

Marque figurative.

Classes de produits ou services : 9, 11, 35, 37, 42.

N° National : 21 4 802 316

Dépôt du : 23 SEPTEMBRE 2021

à : 92 INPI - Dépôt électronique

Déclarant :

Arkada Studio, S.A.S, 538 Rue Aux Saulniers, 76320 Saint-Pierre-Lès-Elbeuf.

N° SIREN : 881197388.

Mandataire ou destinataire de la correspondance :

Arkada Studio, Monsieur Quentin Deleau, 538 Rue Aux Saulniers, 76320 Saint-Pierre-Lès-Elbeuf.

Erune

Marque verbale.

Description de la marque : Traduction de la marque : Erune

Classes de produits ou services : 9, 28.

N° National : 21 4 802 320

Dépôt du : 23 SEPTEMBRE 2021

à : 92 INPI - Dépôt électronique

Déclarant :

Monsieur JEAN chenaux, 14 RUE HAUTE, 30820 CAVEIRAC.

Mandataire ou destinataire de la correspondance :

Monsieur JEAN chenaux, 14 RUE HAUTE, 30820 CAVEIRAC.

FLEXBOARD

Marque verbale.

Classes de produits ou services : 28.

N° National : 21 4 802 322

Dépôt du : 23 SEPTEMBRE 2021

à : 92 INPI - Dépôt électronique

Déclarant :

PB TUB, Société par Actions Simplifiée, Parc d'Activités de Chesnes, 91 rue du Ruisseau, 38070 SAINT QUENTIN FALLAVIER.

N° SIREN : 351181243.

Mandataire ou destinataire de la correspondance :
CABINET GERMAIN ET MAUREAU, Madame Laurence PELLISSIER, 12 rue Boileau, 69006 LYON.

ACTISTEEL

Marque verbale.

Classes de produits ou services : 9, 11.

N° National : 21 4 802 327

Dépôt du : 23 SEPTEMBRE 2021

à :92 INPI - Dépôt électronique

Déclarant :

Monsieur Olivier Litou, Geispolsheim-gare, 5 rue des fraises, 67118 Geispolsheim.

Mandataire ou destinataire de la correspondance :
La Caravelle, Monsieur Olivier Litou, 5 rue des fraises, 67118 Geispolsheim-gare.

La Caravelle Swimwear

Marque verbale.

Classes de produits ou services : 25, 39, 40, 42.

N° National : 21 4 802 336

Dépôt du : 23 SEPTEMBRE 2021

à :92 INPI - Dépôt électronique

Déclarant :

Hausmann Famille, SAS, 150 avenue Michel Montaigne, 33240 St André de Cubzac.

N° SIREN : 383990405.

Mandataire ou destinataire de la correspondance :
Hausmann Famille, Monsieur Simon Larraqué, 150 avenue Michel Montaigne, 33240 St André de Cubzac.

Cigalonde

Marque verbale.

Classes de produits ou services : 33.

N° National : 21 4 802 338

Dépôt du : 23 SEPTEMBRE 2021

à :92 INPI - Dépôt électronique

Déclarant :

Terra Psy - Psychologues Sans Frontières, Association, 16 avenue de frileuse, 76610 Le Havre.

N° SIREN : 789210069.

Mandataire ou destinataire de la correspondance :
Terra Psy - Psychologues Sans Frontières, Madame Haddia Diarra, 16 Avenue de Frileuse, 76610 Le Havre.

Terra Psy - Psychologues Sans
Frontières

Marque verbale.

Classes de produits ou services : 41, 44, 45.

N° National : 21 4 802 345

Dépôt du : 23 SEPTEMBRE 2021

à :92 INPI - Dépôt électronique

Déclarant :

UNION COMMERCIALE POUR L EQUIPEMENT MOBILIER UCEM, Société anonyme à conseil d'administration, BÂTIMENT HUDSON 3 AVENUE DU QUÉBEC ZA DE COURTABOEUF, 91140 VILLEBON-SUR-YVETTE.

N° SIREN : 421118910.

Mandataire ou destinataire de la correspondance :
CABINET WEINSTEIN, Monsieur Christian FRICK, 176 Avenue Charles de Gaulle, 92200 Neuilly-sur-Seine.

100%
VOUS
Le magazine du meuble

Marque figurative.

Classes de produits ou services : 16.

N° National : 21 4 802 352

Dépôt du : 23 SEPTEMBRE 2021

à : 92 INPI - Dépôt électronique

Déclarant :

LA FEMME CHOCOLAT, SARL, 4 chemin des rebondes,
11800 Marseillette.

N° SIREN : 499414183.

Mandataire ou destinataire de la correspondance :

MAITRE AGUERRE SEBASTIEN, Monsieur SEBASTIEN
AGUERRE, 17 AVENUE NIEL, 75017 PARIS.

LA COMMODE AUX TIROIRS DE COULEURS

Marque verbale.

Classes de produits ou services : 3, 14, 18, 20, 25.

N° National : 21 4 802 366

Dépôt du : 23 SEPTEMBRE 2021

à : 92 INPI - Dépôt électronique

Déclarant :

Novencis, Novencis, A l'accueil de La Cantine numérique,
11 Rue La Noue Bras de Fer, 44200 Nantes.

N° SIREN : 814994471.

Mandataire ou destinataire de la correspondance :

Novencis, Monsieur Emmanuel PETIT, A l'accueil de La
Cantine numérique, 11 Rue La Noue Bras de Fer, 44200
Nantes.

SMARTLY

Marque verbale.

Classes de produits ou services : 42.

N° National : 21 4 802 368

Dépôt du : 23 SEPTEMBRE 2021

à : 92 INPI - Dépôt électronique

Déclarant :

AOSTE SNC, Société en nom collectif, Hameau de Saint
Didier - R.D. 592, 38490 AOSTE.

N° SIREN : 388818726.

Mandataire ou destinataire de la correspondance :

CABINET GERMAIN ET MAUREAU, Monsieur William
LOBELSON, 12 rue Boileau, 69006 LYON.



Marque déposée en couleur.

Marque figurative.

Classes de produits ou services : 29.

N° National : 21 4 802 369

Dépôt du : 23 SEPTEMBRE 2021

à : 92 INPI - Dépôt électronique

Déclarant :

Forte et Jolie, SARL, Rue Issop Ravate, 97400 Saint-
Denis.

N° SIREN : 834769267.

Mandataire ou destinataire de la correspondance :

Madame Sitara Alibay, Route Gabriel Macé, 97490
Sainte-Clotilde.

Forte et Jolie

Marque verbale.

Classes de produits ou services : 25.

N° National : 21 4 802 371

Dépôt du : 23 SEPTEMBRE 2021

à : 92 INPI - Dépôt électronique

Déclarant :

SYSTRA, SA, 72 rue Henry Farman, 75015 PARIS.

Mandataire ou destinataire de la correspondance :
SARRUT Avocats, Monsieur Henri Michel REYNAUD, 46
rue Spontini, 75116 PARIS.

eLODy

Marque verbale.

Classes de produits ou services : 9, 42.

N° National : 21 4 802 381

Dépôt du : 23 SEPTEMBRE 2021

à : 92 INPI - Dépôt électronique

Déclarant :

Madame VERONIQUE SCHIAVON, LA MOULINARIE,
81570 VIELMUR SUR AGOUT.

Mandataire ou destinataire de la correspondance :
Madame VERONIQUE SCHIAVON, LA MOULINARIE,
81570 VIELMUR SUR AGOUT.

Jules émoi

Marque verbale.

Classes de produits ou services : 3.

N° National : 21 4 802 388

Dépôt du : 23 SEPTEMBRE 2021

à : 92 INPI - Dépôt électronique

Déclarant :

Madame celine candillier, 10 rue des fantasses, 69001
Lyon.

Mandataire ou destinataire de la correspondance :
Madame celine candillier, 10 rue des fantasses, 69001
Lyon.

Always Valentines

Marque verbale.

Classes de produits ou services : 38, 41, 44.

N° National : 21 4 802 389

Dépôt du : 23 SEPTEMBRE 2021

à : 92 INPI - Dépôt électronique

Déclarant :

Monsieur Hervé Lorillon, 3 impasse du calvaire, 49610
Saint Melaine sur Aubance.

Mandataire ou destinataire de la correspondance :

Monsieur Hervé Lorillon, 3 Impasse du calvaire, 49610
Saint Melaine Sur Aubance.



Marque déposée en couleur.

Marque figurative.

Classes de produits ou services : 3, 5, 16, 25, 29, 30,
31, 32, 33, 35, 41, 42, 44.

N° National : 21 4 802 393

Dépôt du : 23 SEPTEMBRE 2021

à : 92 INPI - Dépôt électronique

Déclarant :

Mandalou, SAS, 169 route du pré fleuri, 74370 Villaz.

Mandataire ou destinataire de la correspondance :

Mandalou, Madame Marion Rebrion, 169 route du pré
fleuri, 74370 Villaz.

MANDALOU

Marque verbale.

Classes de produits ou services : 9, 11, 16, 28, 41.

N° National : 21 4 802 403

Dépôt du : 23 SEPTEMBRE 2021

à : 92 INPI - Dépôt électronique

Déclarant :

Madame Brigitte Dubus, A3, 152 boulevard Chanzy, 93100 Montreuil.

Mandataire ou destinataire de la correspondance :

PAPARAZZI CAPILLAIRE, Madame Brigitte DUBUS, A3, 152 boulevard Chanzy, 93100 Montreuil.

Pack 365

Marque verbale.

Classes de produits ou services : 35, 38, 41, 42.

N° National : 21 4 802 404

Dépôt du : 23 SEPTEMBRE 2021

à : 92 INPI - Dépôt électronique

Déclarant :

FONCIA MANAGEMENT, Société par actions simplifiée à associé unique, 13 AVENUE LE BRUN, 92160 ANTONY.
N° SIREN : 820204766.

Mandataire ou destinataire de la correspondance :

Marks & Clerk France, Madame Aude GUILLERMARD, Immeuble VISIUM, 22 Avenue Aristide Briand, 94117 Arcueil Cedex.

EMERIA

Marque verbale.

Classes de produits ou services : 35, 36, 42.

N° National : 21 4 802 418

Dépôt du : 23 SEPTEMBRE 2021

à : 92 INPI - Dépôt électronique

Déclarant :

Innovative Cloud Tech, S.A.S., 14 Rue Charles V, 75004 Paris.

N° SIREN : 899754340.

Mandataire ou destinataire de la correspondance :

Innovative Cloud Tech, Monsieur Lataillade Nils, 14 Rue Charles V, 75004 Paris.

POKEN

Marque verbale.

Classes de produits ou services : 9, 35, 36, 42.

N° National : 21 4 802 448

Dépôt du : 23 SEPTEMBRE 2021

à : 92 INPI - Dépôt électronique

Déclarant :

Monsieur Arnaud VIEL, Agissant pour le compte de "Aéro Training Academy", Société en cours de formation, Le poirin, 2 Les jardins du bocage, 49270 Saint Sauveur de Landemont - Orée d'Anjou.

Mandataire ou destinataire de la correspondance :

Aéro Training Academy, Monsieur Arnaud VIEL, Le poirin, 2 Les jardins du bocage, 49270 Saint Sauveur de Landemont.



Marque déposée en couleur.

Marque figurative.

Classes de produits ou services : 39, 41, 42.

N° National : 21 4 802 467

Dépôt du : 23 SEPTEMBRE 2021

à : 92 INPI - Dépôt électronique

Déclarant :

GEOPOST, Société anonyme, 26 RUE GUYNEMER, 92130 ISSY-LES-MOULINEAUX.

N° SIREN : 340012392.

Mandataire ou destinataire de la correspondance :

FIDAL, Madame Juliette ROBIN-VERNAY, 4-6 Avenue d'Alsace, 92982 Paris la Défense cedex.



Marque déposée en couleur.

Marque figurative.

Classes de produits ou services : 9, 16, 35, 39, 42.

N° National : 21 4 802 471

Dépôt du : 23 SEPTEMBRE 2021

à : 92 INPI - Dépôt électronique

Déclarant :

GEOPOST, Société anonyme, 26 RUE GUYNEMER, 92130 ISSY-LES-MOULINEAUX.

N° SIREN : 340012392.

Mandataire ou destinataire de la correspondance :

FIDAL, Madame Juliette ROBIN-VERNAY, 4-6 Avenue d'Alsace, 92982 Paris la Défense cedex.



Marque déposée en couleur.

Marque figurative.

Classes de produits ou services : 9, 16, 35, 39, 42.

N° National : 21 4 802 475

Dépôt du : 23 SEPTEMBRE 2021

à : 92 INPI - Dépôt électronique

Déclarant :

GEOPOST, Société anonyme, 26 RUE GUYNEMER, 92130 ISSY-LES-MOULINEAUX.

N° SIREN : 340012392.

Mandataire ou destinataire de la correspondance :

FIDAL, Madame Juliette ROBIN-VERNAY, 4-6 Avenue d'Alsace, 92982 Paris la Défense cedex.



Marque déposée en couleur.

Marque figurative.

Classes de produits ou services : 9, 16, 35, 39, 42.

N° National : 21 4 802 490

Dépôt du : 23 SEPTEMBRE 2021

à : 92 INPI - Dépôt électronique

Déclarant :

CHATEAU LAFITE ROTHSCHILD, Société civile, 40-50 cours du Médoc, 33300 BORDEAUX.

N° SIREN : 775586118.

Mandataire ou destinataire de la correspondance :

Plasseraud IP, Madame Sandrine VIMES, CS 81972, 5 cours de Verdun, 33064 BORDEAUX CEDEX.



Marque figurative.

Classes de produits ou services : 16, 20, 33.

N° National : 21 4 802 493

Dépôt du : 23 SEPTEMBRE 2021

à : 92 INPI - Dépôt électronique

Déclarant :

MHCS, Société Anonyme, 9 Avenue de Champagne, 51200 EPERNAY.

N° SIREN : 509553459.

Mandataire ou destinataire de la correspondance :

MHCS, Madame Ophélie YUGUERO, 9 Avenue de Champagne, 51200 EPERNAY.

ECOYELLOW

Marque verbale.

Classes de produits ou services : 16, 33, 35, 38, 41, 42.

N° National : 21 4 802 502

Dépôt du : 23 SEPTEMBRE 2021

à : 92 INPI - Dépôt électronique

Déclarant :

ACT HOLDING, SASU, 3 AVENUE GUSTAVIN, 06300 NICE.

N° SIREN : 902272012.

Mandataire ou destinataire de la correspondance :

ACT HOLDING, Monsieur CHRISTOPHE TROUBAT, 3 AVENUE GUSTAVIN, 06300 NICE.

AETIUS

Marque verbale.

Classes de produits ou services : 39.

N° National : 21 4 802 517

Dépôt du : 23 SEPTEMBRE 2021

à : 92 INPI - Dépôt électronique

Déclarant :

Monsieur Yvon Minvielle, Chateau Lagarette, 1 Route du Bourg, 33360 CAMBLANES ET MEYNAC.

Mandataire ou destinataire de la correspondance :

Monsieur Yvon Minvielle, Château Lagarette, 1 Route du Bourg, 33360 CAMBLANES ET MEYNAC.

CHATEAU LAGARETTE

Marque verbale.

Classes de produits ou services : 31, 33, 35, 38, 41, 43.

N° National : 21 4 802 522

Dépôt du : 23 SEPTEMBRE 2021

à : 92 INPI - Dépôt électronique

Déclarant :

Twentieth Century Fox Film Corporation, Société organisée selon les lois de l'Etat de Delaware, 10201 West Pico Boulevard, 90035 Los Angeles, Californie, États-Unis.

Mandataire ou destinataire de la correspondance :

DUCLOS, THORNE, MOLLET-VIEVILLE ET ASSOCIES, Madame Eléonore Gaspar, 164 rue du Faubourg Saint-Honoré, 75008 Paris.

THE SIMPSONS

Marque verbale.

Classes de produits ou services : 18.

N° National : 21 4 802 524

Dépôt du : 23 SEPTEMBRE 2021

à : 92 INPI - Dépôt électronique

Déclarant :

Monsieur Esteban Guerendel, 14 rue Bouguereau, Rue Bouguereau, 59000 Lille.

Mandataire ou destinataire de la correspondance :

S.A.S catharsis production, Monsieur Esteban Guerendel,
14 rue Bouguereau, Rue Bouguereau, 59000 Lille.

pop-it

Marque verbale.

Classes de produits ou services : 28.

N° National : 21 4 802 527

Dépôt du : 23 SEPTEMBRE 2021

à : 92 INPI - Dépôt électronique

Déclarant :

HOLDING LOUISE, Société par actions simplifiée, 60
Rue de la République, 59750 Feignies.

N° SIREN : 524324829.

Mandataire ou destinataire de la correspondance :

DS AVOCATS, Madame Marie-Ludivine FACON, 8 Rue
Anatole France, 59000 Lille.

LE FOURNIL DE MON ENFANCE

Marque verbale.

Classes de produits ou services : 29, 30, 35, 43.

N° National : 21 4 802 533

Dépôt du : 23 SEPTEMBRE 2021

à : 92 INPI - Dépôt électronique

Déclarant :

DH, Société par actions simplifiée à associé unique, 8 rue
Saint-Philippe du Roule, 75008 Paris.

N° SIREN : 848389698.

Mandataire ou destinataire de la correspondance :

GILBEY LEGAL, Madame Joanne Quirin, 43 boulevard
Haussmann, 75009 Paris.

DELI HEMP

Marque verbale.

Classes de produits ou services : 3, 4, 5, 6, 9, 11, 16,
21, 25, 29, 30, 31, 32, 34, 35, 41, 43.

N° National : 21 4 802 534

Dépôt du : 23 SEPTEMBRE 2021

à : 92 INPI - Dépôt électronique

Déclarant :

Wetoo Stop Child Abuse, Association, 15 rue Danielle
Casanova, 75001 Paris.

Mandataire ou destinataire de la correspondance :

Wetoo Stop Child Abuse, Madame Hanna DAM-
STOKHOLM, 15 rue Danielle Casanova, 75001 Paris.

#WeToo

Marque verbale.

Classes de produits ou services : 41, 45.

N° National : 21 4 802 536

Dépôt du : 23 SEPTEMBRE 2021

à : 92 INPI - Dépôt électronique

Déclarant :

Madame Eva ROCA, Résidence Les Lavandes, B1, 708
Chemin des Aubrèdes, 83480 Puget sur Argens.

Mandataire ou destinataire de la correspondance :

Madame Eva ROCA, Résidence Les Lavandes, B1, 708
chemin des Aubrèdes, 83480 Puget sur Argens.

my event box

Marque verbale.

Description de la marque : Traduction de la marque : Ma
boite d'événementiel

Classes de produits ou services : 16, 35, 42.

N° National : 21 4 802 541

Dépôt du : 23 SEPTEMBRE 2021

à :92 INPI - Dépôt électronique

Déclarant :

Monsieur Frederic STUMM, 27 RUE GALLIENI, 92100 BOULOGNE-BILLAN COURT.

Mandataire ou destinataire de la correspondance :

NOVAGRAAF FRANCE, Madame Laetitia Cardi, CS 90017, 2 Rue Sarah Bernhardt, 92665 Asnières-sur-Seine cedex.



Marque déposée en couleur.

Marque figurative.

Classes de produits ou services : 16, 35, 38.

N° National : 21 4 802 544

Dépôt du : 23 SEPTEMBRE 2021

à :92 INPI - Dépôt électronique

Déclarant :

Monsieur Xavier DU FAYET DE LA TOUR, 34 rue Dussoubs, 75002 Paris.

Mandataire ou destinataire de la correspondance :

Monsieur Xavier DU FAYET DE LA TOUR, 34 rue Dussoubs, 75002 PARIS.

Les Petits Papiers

Marque verbale.

Classes de produits ou services : 35, 36, 38, 41, 45.

N° National : 21 4 802 565

Dépôt du : 23 SEPTEMBRE 2021

à :92 INPI - Dépôt électronique

Déclarant :

HOLDING LOUISE, Société par actions simplifiée, 60 Rue de la République, 59750 Feignies.

N° SIREN : 524324829.

Mandataire ou destinataire de la correspondance :

DS AVOCATS, Madame Marie-Ludivine FACON, 8 Rue Anatole France, 59000 Lille.

LE PETIT FOURNIL

Marque verbale.

Classes de produits ou services : 29, 30, 35, 43.

N° National : 21 4 802 575

Dépôt du : 23 SEPTEMBRE 2021

à :92 INPI - Dépôt électronique

Déclarant :

SERVI, SARL, 103 AVENUE VERDIER, 92120 Montrouge.

Mandataire ou destinataire de la correspondance :

SERVI, Monsieur PIERRE FLORENTIN, 103 AVENUE VERDIER, 92120 Montrouge.



Marque déposée en couleur.

Marque figurative.

Classes de produits ou services : 24, 25, 45.

N° National : 21 4 802 578

Dépôt du : 23 SEPTEMBRE 2021

à :92 INPI - Dépôt électronique

Déclarant :

SERVI, SARL, 103 AVENUE VERDIER, 92120 Montrouge.

Mandataire ou destinataire de la correspondance :

SERVI, Monsieur PIERRE FLORENTIN, 103 AVENUE VERDIER, 92120 Montrouge.

MARCBRION

Marque figurative.

Classes de produits ou services : 24, 25, 45.

N° National : 21 4 802 580

Dépôt du : 23 SEPTEMBRE 2021

à : 92 INPI - Dépôt électronique

Déclarant :

SERVI, SARL, 103 AVENUE VERDIER, 92120 Montrouge.

Mandataire ou destinataire de la correspondance :

SERVI, Monsieur pierre STE SERVI FLORENTIN, 103 AVENUE VERDIER, 92120 Montrouge.

KALYSTOS

Marque déposée en couleur.

Marque figurative.

Classes de produits ou services : 24, 25, 45.

N° National : 21 4 802 581

Dépôt du : 23 SEPTEMBRE 2021

à : 92 INPI - Dépôt électronique

Déclarant :

SERVI, SARL, 103 AVENUE VERDIER, 92120 Montrouge.

Mandataire ou destinataire de la correspondance :

SERVI, Monsieur PIERRE FLORENTIN, 103 AVENUE VERDIER, 92120 Montrouge.

Aline Robineau®

Marque figurative.

Classes de produits ou services : 24, 25, 45.

N° National : 21 4 802 582

Dépôt du : 23 SEPTEMBRE 2021

à : 92 INPI - Dépôt électronique

Déclarant :

SERVI, SARL, 103 AVENUE VERDIER, 92120 Montrouge.

Mandataire ou destinataire de la correspondance :

SERVI, Monsieur PIERRE FLORENTIN, 103 AVENUE VERDIER, 92120 Montrouge.

En THERMES de SPA



Marque déposée en couleur.

Marque figurative.

Classes de produits ou services : 25.

N° National : 21 4 802 584

Dépôt du : 23 SEPTEMBRE 2021

à : 92 INPI - Dépôt électronique

Déclarant :

SERVI, SARL, 103 AVENUE VERDIER, 92120 Montrouge.

Mandataire ou destinataire de la correspondance :

SERVI, Monsieur PIERRE FLORENTIN, 103 AVENUE VERDIER, 92120 Montrouge.

DE SAINT ANGE
UNIFORME

Marque déposée en couleur.

Marque figurative.

Classes de produits ou services : 24, 25, 45.

N° National : 21 4 802 593

Dépôt du : 23 SEPTEMBRE 2021

à : 92 INPI - Dépôt électronique

Déclarant :

Monsieur Stephane Bersia, Rue de la roquette, 75011 Paris.

Mandataire ou destinataire de la correspondance :

Monsieur Stephane Bersia, Rue de la roquette, 75011 Paris.



Marque déposée en couleur.

Marque figurative.

Description de la marque : Couleur(s) de la marque : Bleu marine (bleu foncé) Logo avec les initiales SB, la lettre S en verticale avec la lettre B en-dessous en horizontale, correspondants à celles de Monsieur Stephane Bersia avec la mention "STEPHANE BERSIA PÂTISSERIE".

Classes de produits ou services : 25, 29, 30, 31, 32, 35, 41, 43.

N° National : 21 4 802 596

Dépôt du : 23 SEPTEMBRE 2021

à : 92 INPI - Dépôt électronique

Déclarant :

Monsieur Olivier Missoup, 92250, 27 Avenue de Charlebourg, 27 Avenue de Charlebourg, 92250 La Garenne-Colombes.

Mandataire ou destinataire de la correspondance :

Monsieur Olivier Missoup, 27 Avenue de Charlebourg, 27 Avenue de Charlebourg, 92250 La Garenne-Colombes.

Dyslexie Paris

Marque verbale.

Classes de produits ou services : 3, 18, 25.

N° National : 21 4 802 605

Dépôt du : 23 SEPTEMBRE 2021

à : 92 INPI - Dépôt électronique

Déclarant :

Monsieur Saïd El Hajji, 12 rue Jean Mermoz, 94270 Le Kremlin Bicetre.

Monsieur Nicolas FAbre, 5 Rue Saint Esprit, 83170 Brignoles.

Monsieur Fabien Carlin, 133 route national 7, 83490 le Muy.

Mandataire ou destinataire de la correspondance :

Monsieur Nicolas Fabre, 5 rue saint esprit, 83170 Brignoles.

PLAY MUSICS

Marque verbale.

Classes de produits ou services : 9, 16, 28, 35, 38.

N° National : 21 4 802 606

Dépôt du : 23 SEPTEMBRE 2021

à : 92 INPI - Dépôt électronique

Déclarant :

Monsieur Steve Pommier, BP 5470, Aute 3 lot 19 Pirae Tahiti, 98716 Pirae.

Mandataire ou destinataire de la correspondance :

Madame Hiriata Pommier, BP 5470, Aute 3 lot 19 Pirae Tahiti, 98716 Pirae Polynésie Française.

I FEEL BIO

Marque verbale.

Classes de produits ou services : 29, 30, 31.

N° National : 21 4 802 610

Dépôt du : 23 SEPTEMBRE 2021

à : 92 INPI - Dépôt électronique

Déclarant :

Monsieur Jimmy MENAGE, C% Cabinet Dautzier, 12 Boulevard Raspail, 75007 Paris.

Mandataire ou destinataire de la correspondance :

Monsieur Jimmy MENAGE, chez Cabinet DAUZIER, 12 Boulevard Raspail, 75007 Paris.



Marque figurative.

Classes de produits ou services : 35, 36, 38, 41.

N° National : 21 4 802 621

Dépôt du : 24 SEPTEMBRE 2021

à : 92 INPI - Dépôt électronique

Déclarant :

LOUIS VUITTON MALLETIER, Société par actions simplifiée, 2 rue du Pont Neuf, 75001 Paris.

N° SIREN : 318571064.

Mandataire ou destinataire de la correspondance :

TMARK CONSEILS, Monsieur François DESCHAMPS, 9 avenue Percier, 75008 Paris.

LOUIS VUITTON

Marque verbale.

Classes de produits ou services : 11, 12, 15, 16, 20, 21, 27, 28.

N° National : 21 4 802 631

Dépôt du : 24 SEPTEMBRE 2021

à : 92 INPI - Dépôt électronique

Déclarant :

Monsieur Bastien Milbeau, 10 chemin de la boisbonnière, 44300 Nantes.

Mandataire ou destinataire de la correspondance :

New Earth Energy, Monsieur Bastien Milbeau, 10 chemin de la boisbonnière, 44300 Nantes.

Académie Nouvelle Terre

Marque verbale.

Description de la marque : Traduction de la marque : New Earth Academy

Classes de produits ou services : 41.

N° National : 21 4 802 633

Dépôt du : 24 SEPTEMBRE 2021

à : 92 INPI - Dépôt électronique

Déclarant :

Monsieur Xavier DU FAYET DE LA TOUR, 34 rue Dussoubs, 75002 Paris.

Mandataire ou destinataire de la correspondance :

Monsieur Xavier DU FAYET DE LA TOUR, 34 rue Dussoubs, 75002 PARIS.

Nos Petits Papiers

Marque verbale.

Classes de produits ou services : 35, 36, 38, 41, 45.

N° National : 21 4 802 644

Dépôt du : 24 SEPTEMBRE 2021

à : 92 INPI - Dépôt électronique

Déclarant :

OPTIMHOME, Société par actions simplifiée,
DIVER'CITY, 639 Rue du Mas de Verchant, 34170
CASTELNAU-LE-LEZ.

N° SIREN : 491698643.

Mandataire ou destinataire de la correspondance :

CABINET BREV&SUD, Monsieur Alain RHEIN, 55
Avenue Clément Ader, 34170 CASTELNAU-LE-LEZ.

OPTIMHOME COWORK

Marque verbale.

Classes de produits ou services : 35, 36, 37, 41, 42,
43.

N° National : 21 4 802 667

Dépôt du : 24 SEPTEMBRE 2021

à : 92 INPI - Dépôt électronique

Déclarant :

Monsieur ahmed mehdi, 25 rue des pruniers, 93700
drancy.

Mandataire ou destinataire de la correspondance :

Monsieur ahmed mehdi, 25 rue des pruniers, 93700
drancy.



Marque déposée en couleur.

Marque figurative.

Classes de produits ou services : 43.

N° National : 21 4 802 673

Dépôt du : 24 SEPTEMBRE 2021

à : 92 INPI - Dépôt électronique

Déclarant :

Madame Nathanaëlle Rollin, 17 Rue des alouettes, 45480
Chatillon le roi.

Mandataire ou destinataire de la correspondance :

Monsieur Nathanaëlle ROLLIN, 17 rue des alouettes,
45480 Chatillon le roi.

donartame

Marque verbale.

Classes de produits ou services : 35.

N° National : 21 4 802 679

Dépôt du : 24 SEPTEMBRE 2021

à : 92 INPI - Dépôt électronique

Déclarant :

LOGYLINE, SAS, 6 RUE JOULE, 33700 MERIGNAC.
N° SIREN : 489902965.

Mandataire ou destinataire de la correspondance :

LOGYLINE, Monsieur Theophane LANGLAIS, 6 RUE
JOULE, 33700 MERIGNAC.

LOGYLINE

Marque verbale.

Classes de produits ou services : 9, 41, 42.

N° National : 21 4 802 687

Dépôt du : 24 SEPTEMBRE 2021

à : 92 INPI - Dépôt électronique

Déclarant :

MA'S, SAS, 3 Rue Brillat Savarin, 26300 CHATEAUNEUF SUR ISERE.

N° SIREN : 503443244.

Mandataire ou destinataire de la correspondance :

MA'S, Monsieur Lionel BALLEET, 3 Rue Brillat Savarin, 26300 CHATEAUNEUF SUR ISERE.

CARQIS

Marque verbale.

Classes de produits ou services : 2, 19, 20.

N° National : 21 4 802 692

Dépôt du : 24 SEPTEMBRE 2021

à : 92 INPI - Dépôt électronique

Déclarant :

LOGYLINE, SAS, 6 RUE JOULE, 33700 MERIGNAC.

N° SIREN : 489902965.

Mandataire ou destinataire de la correspondance :

LOGYLINE, Monsieur Theophane LANGLAIS, 6 RUE JOULE, 33700 MERIGNAC.

Logyconcept3D

Marque verbale.

Classes de produits ou services : 9, 41, 42.

N° National : 21 4 802 696

Dépôt du : 24 SEPTEMBRE 2021

à : 92 INPI - Dépôt électronique

Déclarant :

CAISSE DES DEPOTS ET CONSIGNATIONS, Etablissement public national à caractère administratif, 56 Rue de Lille, 75007 Paris.

N° SIREN : 180020026.

Mandataire ou destinataire de la correspondance :

BEAU DE LOMENIE, Madame KARINE ETIENNE, Tour Méditerranée, 65 Avenue Jules Cantini, 13006 Marseille.

MOVIVOLT

Marque verbale.

Classes de produits ou services : 12, 35, 36, 37, 39.

N° National : 21 4 802 698

Dépôt du : 24 SEPTEMBRE 2021

à : 92 INPI - Dépôt électronique

Déclarant :

LOGYLINE, SAS, 6 RUE JOULE, 33700 MERIGNAC.

N° SIREN : 489902965.

Mandataire ou destinataire de la correspondance :

LOGYLINE, Monsieur Theophane LANGLAIS, 6 RUE JOULE, 33700 MERIGNAC.

Logydraw

Marque verbale.

Classes de produits ou services : 9, 41, 42.

N° National : 21 4 802 713

Dépôt du : 24 SEPTEMBRE 2021

à : 92 INPI - Dépôt électronique

Déclarant :

NAFSTARS, Société par actions simplifiée, 12 avenue René Boylesve, 06100 Nice.

N° SIREN : 901537159.

Mandataire ou destinataire de la correspondance :

Madame Anne Paillard, Chez B CUBE, 41 rue des Acacias, 75017 Paris.



Marque déposée en couleur.

Marque figurative.

Classes de produits ou services : 9, 28, 35, 38, 41, 42.

N° National : 21 4 802 719

Dépôt du : 24 SEPTEMBRE 2021

à : 92 INPI - Dépôt électronique

Déclarant :

MEDLIFE, SAS, Centre de Bien-Etre et Santé, 17 BIS Route de Lamorlaye, 60580 COYE-LA-FORET.

N° SIREN : 840158414.

Mandataire ou destinataire de la correspondance :

MEDLIFE, Monsieur KARIM AZZAZ, Centre de Bien-Etre et Santé, 17 BIS Route de Lamorlaye, 60580 COYE-LA-FORET.



Marque déposée en couleur.

Marque figurative.

Description de la marque : Couleur(s) de la marque : Vert et blanc MEDLIFE Démocratiser l'innovation diabète

Classes de produits ou services : 5, 9, 10, 35, 38, 41, 42.

N° National : 21 4 802 720

Dépôt du : 24 SEPTEMBRE 2021

à : 92 INPI - Dépôt électronique

Déclarant :

Madame Maud Ballandras, Agissant pour le compte de "Evolu Formation", Société en cours de formation, Tour Part-Dieu, 129 Rue Servient, 69003 Lyon.

Mandataire ou destinataire de la correspondance :

Evolu Formation, Madame Maud Ballandras, Tour Part-Dieu, 129 Rue Servient, 69003 Lyon.

Evolu Formation

Marque verbale.

Classes de produits ou services : 35, 41.

N° National : 21 4 802 746

Dépôt du : 24 SEPTEMBRE 2021

à : 92 INPI - Dépôt électronique

Déclarant :

Madame Olivia Nicolas, Agissant pour le compte de "Amor de familia", Micro entreprise en cours de formation, 3 bis Impasse du prazillon, 44600 Saint Nazaire.

Mandataire ou destinataire de la correspondance :

Amor de familia, Madame Olivia Nicolas, 3 bis Impasse du prazillon, 44600 Saint Nazaire.

AMOR DE FAMILIA

Marque verbale.

Classes de produits ou services : 14, 16, 20.

N° National : 21 4 802 757

Dépôt du : 24 SEPTEMBRE 2021

à : 92 INPI - Dépôt électronique

Déclarant :

MERCASAFE FRANCE, Société par actions simplifiée, 8 rue du Faubourg Poissonnière, 75010 Paris.

N° SIREN : 899059968.

Mandataire ou destinataire de la correspondance :
MERCASAFE FRANCE, Monsieur Jeremy Viala, 8 rue du
Faubourg Poissonnière, 75010 Paris.

MERCASAFE

Marque verbale.

Classes de produits ou services : 45.

N° National : 21 4 802 773

Dépôt du : 24 SEPTEMBRE 2021

à :92 INPI - Dépôt électronique

Déclarant :

Monsieur Arthur Ruellan, 46 Rue rouget de l'isle, 92800
Puteaux.

Monsieur Raphael DAHAN, 5 Cite du labyrinthe, 75020
PARIS.

Mandataire ou destinataire de la correspondance :

Monsieur Raphael DAHAN, 5 Cite du labyrinthe, 75020
Paris.

NFT LEGAL AUCTION

Marque verbale.

Classes de produits ou services : 41, 42.

N° National : 21 4 802 777

Dépôt du : 24 SEPTEMBRE 2021

à :92 INPI - Dépôt électronique

Déclarant :

CONSTRUIRE DEMAIN ! (CD !), Association, 3
Boulevard Bonne Nouvelle, 75002 PARIS.

N° SIREN : 901994988.

Mandataire ou destinataire de la correspondance :

CONSTRUIRE DEMAIN ! (CD !), Monsieur Pierre
GILBERT, 3 Boulevard Bonne Nouvelle, 75002 PARIS.

CONSTRUIRE DEMAIN ! (CD !)

Marque verbale.

Classes de produits ou services : 9, 14, 16, 18, 21, 24,
25, 35, 36.

N° National : 21 4 802 778

Dépôt du : 24 SEPTEMBRE 2021

à :92 INPI - Dépôt électronique

Déclarant :

DIFRAMA, sas, 25 rue du mont de templemars, 59139
NOYELLES LES SECLINS.

Mandataire ou destinataire de la correspondance :

DIFRAMA, Monsieur sylvain delecolle, 25 rue du mont de
templemars, 59139 NOYELLES LES SECLINS.



Marque déposée en couleur.

Marque figurative.

Description de la marque : Couleur(s) de la marque :
Bleu 4151 c pantone, vert 2271 c pantone, contour des
lettres en blanc Le logo se compose de "atout" et "blue".
le A de "atout est en majuscule. le B de "blue" est en
majuscule. les lettres A T O T B L E sont en bleu 4151 c
pantone. les lettres U de "atout" et U de "blue" sont en
vert 2271 c pantone. Chacune des lettres est détournée
par un liseré blanc.

Classes de produits ou services : 1, 4, 12.

N° National : 21 4 802 783

Dépôt du : 24 SEPTEMBRE 2021

à :92 INPI - Dépôt électronique

Déclarant :

Madame Alexandra GUEZ, 12 bis rue Saint Sébastien,
94130 Nogent sur Marne.

Mandataire ou destinataire de la correspondance :

Monsieur Jean-Marie Guilloux, 11 rue Portalis, 75008
Paris.

AMOR MIO

Marque verbale.

Classes de produits ou services : 29, 31, 32, 33, 35, 43.

N° National : 21 4 802 787

Dépôt du : 24 SEPTEMBRE 2021

à : 92 INPI - Dépôt électronique

Déclarant :

Madame Rachel Crochet, LAGUENNE, 10 Rue Des Armuriers, 10 10 Rue Des Armuriers, 19150 LAGUENNE.

Mandataire ou destinataire de la correspondance :

Crochet Rachel, Madame Rachel Crochet, 10 Rue Des Armuriers, 10 Rue Des Armuriers, 19150 LAGUENNE.

LES ERGONAUTES

Marque verbale.

Classes de produits ou services : 35, 38, 41, 42, 43, 45.

N° National : 21 4 802 788

Dépôt du : 24 SEPTEMBRE 2021

à : 92 INPI - Dépôt électronique

Déclarant :

MEDIPATH, SELAS, 263 VIA NOVA - POLE EXCELLENCE JEAN LOUIS, 83600 FREJUS.

N° SIREN : 422809574.

Mandataire ou destinataire de la correspondance :

MEDIPATH, Madame Aurélie RAVEYRE, 263 VIA NOVA - POLE EXCELLENCE JEAN LOUIS, 83600 FREJUS.

MEDIDERM

Marque verbale.

Classes de produits ou services : 5, 10, 42, 44.

N° National : 21 4 802 789

Dépôt du : 24 SEPTEMBRE 2021

à : 92 INPI - Dépôt électronique

Déclarant :

SCEA VIGNOBLE DE MARQUET, SCEA, 20 MARQUET, 33820 BRAUD ET SAINT LOUIS.

N° SIREN : 401126685.

Mandataire ou destinataire de la correspondance :

Madame SOPHIE MAUVILLAIN, 20 MARQUET, 33820 BRAUD ET SAINT LOUIS.

Château Du Vieux Marquet

Marque verbale.

Classes de produits ou services : 33.

N° National : 21 4 802 790

Dépôt du : 24 SEPTEMBRE 2021

à : 92 INPI - Dépôt électronique

Déclarant :

LA FRANCAISE DES JEUX, SA, 3-7 QUAI DU POINT DU JOUR, 92100 BOULOGNE BILLANCOURT.

N° SIREN : 315065292.

Mandataire ou destinataire de la correspondance :

Madame CLEMENCE PIEDELIEVRE FENDELEUR, 3-7 QUAI DU POINT DU JOUR, 92100 BOULOGNE BILLANCOURT.



Marque déposée en couleur.

Marque figurative.

Classes de produits ou services : 9, 16, 28, 35, 41.

N° National : 21 4 802 792

Dépôt du : 24 SEPTEMBRE 2021

à : 92 INPI - Dépôt électronique

Déclarant :

MARSEILLE GYPTIS INTERNATIONAL (MGI), SA à
directoire, Immeuble Le Murano, 22 AVENUE ROBERT
SCHUMAN, 13002 Marseille.

N° SIREN : 333186732.

Mandataire ou destinataire de la correspondance :

MARSEILLE GYPTIS INTERNATIONAL (MGI), Monsieur
Rémi JULIEN, Immeuble Le Murano, 22 AVENUE
ROBERT SCHUMAN, 13002 Marseille.

ExaLoop

Marque verbale.

Classes de produits ou services : 9, 35, 38, 39, 42.

N° National : 21 4 802 793

Dépôt du : 24 SEPTEMBRE 2021

à : 92 INPI - Dépôt électronique

Déclarant :

MARSEILLE GYPTIS INTERNATIONAL (MGI), SA à
directoire, Immeuble Le Murano, 22 AVENUE ROBERT
SCHUMAN, 13002 Marseille.

N° SIREN : 333186732.

Mandataire ou destinataire de la correspondance :

MARSEILLE GYPTIS INTERNATIONAL (MGI), Monsieur
Rémi JULIEN, Immeuble Le Murano, 22 AVENUE
ROBERT SCHUMAN, 13002 Marseille.

DocLoop

Marque verbale.

Classes de produits ou services : 9, 35, 38, 39, 42.

N° National : 21 4 802 794

Dépôt du : 24 SEPTEMBRE 2021

à : 92 INPI - Dépôt électronique

Déclarant :

MIIDEX LIGHTING, sas, 1 RUE ISAAC NEWTON, 31830
PLAISANCE DU TOUCH.

N° SIREN : 888022993.

Mandataire ou destinataire de la correspondance :

MIIDEX LIGHTING, Monsieur SEBASTIEN
BONNEVILLE, 1 RUE ISAAC NEWTON, 31830
PLAISANCE DU TOUCH.

Marque déposée en couleur.

Marque figurative.

Classes de produits ou services : 4, 6, 7, 11, 20, 35,
37, 42.

N° National : 21 4 802 795

Dépôt du : 24 SEPTEMBRE 2021

à : 92 INPI - Dépôt électronique

Déclarant :

Monsieur LAMIC Vincent, ASSAS, 125, chemin du truc de
Brun, 34820 Assas.

Mandataire ou destinataire de la correspondance :

Monsieur LAMIC VINCENT, 125, chemin du truc de Brun,
34820 ASSAS.

L'éponge française

Marque verbale.

Classes de produits ou services : 21.

N° National : 21 4 802 797

Dépôt du : 24 SEPTEMBRE 2021

à : 92 INPI - Dépôt électronique

Déclarant :

Madame madison godon, 21 rue des roguets, 59178
Millonfosse.

Mandataire ou destinataire de la correspondance :

Madame madison godon, 21 rue des roguets, 59178 millonfosse.



Marque déposée en couleur.

Marque figurative.

Description de la marque : Couleur(s) de la marque : bleu

Classes de produits ou services : 9, 35, 38, 41, 42, 44.

N° National : 21 4 802 809

Dépôt du : 24 SEPTEMBRE 2021

à : 92 INPI - Dépôt électronique

Déclarant :

Güt-fit, SAS, 78440, Solvådegatan 5A, Lgh 1303, 2 rue auguste renoir, 78440 ISSOU.

N° SIREN : 889091914.

Mandataire ou destinataire de la correspondance :

Güt-fit, Monsieur KARIM mousli, Solvådegatan 5A, Lgh 1303, 2 rue auguste renoir, 78440 ISSOU.



Marque déposée en couleur.

Autre.

Description de la marque : LeaderNutrition ou Leader-Nutrition Leader Nutrition sont une marque de produits sportifs, qui inspire l'utilisateur à être le meneur, le champion et surtout à se dépasser pour être une personne meilleure Leader-Nutrition ou LeaderNutrition ou Leader-Nutrition est une marque de complément alimentaire pour le bien-être, la performance sportive, et le bien-être en général cela inclut aussi les

produit et programme diététique pour l'amélioration des performances et ou la perte de poids

Classes de produits ou services : 5.

N° National : 21 4 802 819

Dépôt du : 24 SEPTEMBRE 2021

à : 92 INPI - Dépôt électronique

Déclarant :

Groupe ORYX, SASU, 6 avenue Marceau, 75008 PARIS.

Mandataire ou destinataire de la correspondance :

Groupe ORYX, Madame Laure PINAULT, 44 allée des cinq Continents, 44120 VERTOOU.

L'académie de l'expertise immobilière

Marque verbale.

Classes de produits ou services : 36, 41.

N° National : 21 4 802 825

Dépôt du : 24 SEPTEMBRE 2021

à : 92 INPI - Dépôt électronique

Déclarant :

DORMAKABA FRANCE, Société par actions simplifiée, 2/4 rue des Sarrazins, 94000 Créteil.

N° SIREN : 442556213.

Mandataire ou destinataire de la correspondance :

Cabinet LAVOIX, Madame Béatrice DAUBIN, 2 place d'Estienne d'Orves, 75009 Paris.

ONYXA

Marque verbale.

Classes de produits ou services : 9.

N° National : 21 4 802 826

Dépôt du : 24 SEPTEMBRE 2021

à :92 INPI - Dépôt électronique

Déclarant :

Monsieur Uriel Assouline, 165, Promenade Des Anglais, 06200 Nice.

Mandataire ou destinataire de la correspondance :

Monsieur Uriel Assouline, 165, Promenade Des Anglais, 06200 Nice.

U Médical

Marque verbale.

Classes de produits ou services : 3, 5, 10.

N° National : 21 4 802 845

Dépôt du : 24 SEPTEMBRE 2021

à :92 INPI - Dépôt électronique

Déclarant :

Madame Stephanie Esteves, 02/01/1984, 9 Rue Louis blériot, 81160 Saint juery.

Mandataire ou destinataire de la correspondance :

Madame Stephanie Esteves, 9 Rue Louis blériot, 81160 Saint juery.

Thérapie Symbolique

Marque verbale.

Description de la marque : Traduction de la marque : Symbolic's therapy

Classes de produits ou services : 9, 16, 28, 35, 38, 41, 42, 44, 45.

N° National : 21 4 802 847

Dépôt du : 24 SEPTEMBRE 2021

à :92 INPI - Dépôt électronique

Déclarant :

Chery Automobile Co., Ltd., Société de droit chinois, Economy & Technology Development Zone, 8 Changchun Road, Wuhu City, Anhui Province, Chine.

Mandataire ou destinataire de la correspondance :

Cabinet LAURENT & CHARRAS, Monsieur Julien SCICLUNA, Le Contemporain, 50 Chemin de la Bruyère, 69574 Dardilly Cedex.

CHERY

Marque figurative.

Classes de produits ou services : 12, 37.

N° National : 21 4 802 850

Dépôt du : 24 SEPTEMBRE 2021

à :92 INPI - Dépôt électronique

Déclarant :

Chery Automobile Co., Ltd., Société de droit chinois, Economy & Technology Development Zone, 8 Changchun Road, Wuhu City, Anhui Province, Chine.

Mandataire ou destinataire de la correspondance :

Cabinet LAURENT & CHARRAS, Monsieur Julien SCICLUNA, Le Contemporain, 50 Chemin de la Bruyère, 69574 Dardilly Cedex.



Marque figurative.

Classes de produits ou services : 12, 37.

N° National : 21 4 802 851

Dépôt du : 24 SEPTEMBRE 2021

à :92 INPI - Dépôt électronique

Déclarant :

Chery Automobile Co., Ltd., Société de droit chinois, Economy & Technology Development Zone, 8 Changchun Road, Wuhu City, Anhui Province, Chine.

Mandataire ou destinataire de la correspondance :

Cabinet LAURENT & CHARRAS, Monsieur Julien SCICLUNA, Le Contemporain, 50 Chemin de la Bruyère, 69574 Dardilly Cedex.

TIGGO

Marque figurative.

Classes de produits ou services : 12, 37.

N° National : 21 4 802 853

Dépôt du : 24 SEPTEMBRE 2021

à :92 INPI - Dépôt électronique

Déclarant :

Chery Automobile Co., Ltd., Société de droit chinois, Economy & Technology Development Zone, 8 Changchun Road, Wuhu City, Anhui Province, Chine.

Mandataire ou destinataire de la correspondance :

Cabinet LAURENT & CHARRAS, Monsieur Julien SCICLUNA, Le Contemporain, 50 Chemin de la Bruyère, 69574 Dardilly Cedex.

ARRIZO

Marque figurative.

Classes de produits ou services : 12, 37.

N° National : 21 4 802 854

Dépôt du : 24 SEPTEMBRE 2021

à :92 INPI - Dépôt électronique

Déclarant :

Chery Automobile Co., Ltd., Société de droit chinois, Economy & Technology Development Zone, 8 Changchun Road, Wuhu City, Anhui Province, Chine.

Mandataire ou destinataire de la correspondance :

Cabinet LAURENT & CHARRAS, Monsieur Julien SCICLUNA, Le Contemporain, 50 Chemin de la Bruyère, 69574 Dardilly Cedex.

EXEED

Marque figurative.

Classes de produits ou services : 12.

N° National : 21 4 802 858

Dépôt du : 24 SEPTEMBRE 2021

à :92 INPI - Dépôt électronique

Déclarant :

BROCELIANDE - ALH, Société par actions simplifiée, MAROUÉ-LAMBALLE ZONE INDUSTRIELLE-7 RUE DE LA JEANNAIE, 22400 LAMBALLE-ARMOR.

N° SIREN : 412082224.

Mandataire ou destinataire de la correspondance :

REGIMBEAU, Madame Caroline HUGUET, 20 rue de Chazelles, 75847 PARIS CEDEX 14.

FERMIERS D'AVENIR

Marque verbale.

Classes de produits ou services : 29, 31.

N° National : 21 4 802 859

Dépôt du : 24 SEPTEMBRE 2021

à :92 INPI - Dépôt électronique

Déclarant :

LOUIS VUITTON MALLETIER, Société par actions simplifiée, 2 rue du Pont Neuf, 75001 Paris.

Mandataire ou destinataire de la correspondance :

SOCIETE LOUIS VUITTON SERVICES, Madame Sophie REGISSER, Département de la Propriété Intellectuelle, 2 rue du Pont Neuf, 75001 Paris.

RHAPSODY LOUIS VUITTON

Marque verbale.

Classes de produits ou services : 3.

N° National : 21 4 802 869

Dépôt du : 24 SEPTEMBRE 2021

à : 92 INPI - Dépôt électronique

Déclarant :

Monsieur Benoit Bardin, Bât C1, Appt 103, 2B rue Maurice Lafon, 33380 Biganos.

Mandataire ou destinataire de la correspondance :

inmybet, Monsieur Benoit Bardin, Bâtiment C1, Appt 103, 2B rue Maurice Lafon, 33380 Biganos.

inmybet

Marque verbale.

Classes de produits ou services : 38, 41, 42.

N° National : 21 4 802 879

Dépôt du : 24 SEPTEMBRE 2021

à : 92 INPI - Dépôt électronique

Déclarant :

CAISSE DES DEPOTS ET CONSIGNATIONS, Etablissement public à caractère spécial, 56 rue de Lille, 75007 PARIS.

Mandataire ou destinataire de la correspondance :

IN CONCRETO, Monsieur Franck CASO, 9 rue de l'Isly, 75008 Paris.

**VERDIBUS
TERRITOIRES**

Marque figurative.

Classes de produits ou services : 35, 36, 37.

N° National : 21 4 802 881

Dépôt du : 24 SEPTEMBRE 2021

à : 92 INPI - Dépôt électronique

Déclarant :

MIIDEX LIGHTING, sas, 1 RUE ISAAC NEWTON, 31830 PLAISANCE DU TOUCH.

N° SIREN : 888022993.

Mandataire ou destinataire de la correspondance :

MIIDEX LIGHTING, Monsieur SEBASTIEN BONNEVILLE, 1 RUE ISAAC NEWTON, 31830 PLAISANCE DU TOUCH.



Marque déposée en couleur.

Marque figurative.

Classes de produits ou services : 4, 7, 11, 35, 37, 38, 42, 45.

N° National : 21 4 802 883

Dépôt du : 24 SEPTEMBRE 2021

à : 92 INPI - Dépôt électronique

Déclarant :

Myriad Genetics Inc., Société de droit américain organisée selon les lois de l'état du Delaware, 320 Wakara Way, 84108 Salt Lake City, Utah, États-Unis.

Mandataire ou destinataire de la correspondance :

TMARK CONSEILS, Madame Valérie DOREY, 9 avenue Percier, 75008 Paris.

HEALTH. ILLUMINATED.

Marque verbale.

Classes de produits ou services : 5, 10, 42, 44.

N° National : 21 4 802 891

Dépôt du : 24 SEPTEMBRE 2021

à : 92 INPI - Dépôt électronique

Déclarant :

Genton Digital, SAS, 76 AV DES CHAMPS ÉLYSÉES,
75008 PARIS.

Mandataire ou destinataire de la correspondance :
Monsieur OLIVIER FOURCADE ARRICAU, 39 RUE DE
LA BELLE FEUILLE, 92100 BOULOGNE
BILLANCOURT.

snack content

Marque verbale.

Classes de produits ou services : 9, 16, 21, 35, 41, 42,
43.

N° National : 21 4 802 892

Dépôt du : 24 SEPTEMBRE 2021

à : 92 INPI - Dépôt électronique

Déclarant :

BEST EYES, Société à responsabilité limitée, Centre
Commercial Globe de Stains, 80, boulevard Maxime
Gorki, 93240 STAINS.

N° SIREN : 794166066.

Mandataire ou destinataire de la correspondance :

@MARK, Monsieur Gilbert PIAT, 16, rue Milton, 75009
PARIS.



Marque déposée en couleur.

Marque figurative.

Description de la marque : Eléments verbaux : 70's

Classes de produits ou services : 9.

N° National : 21 4 802 901

Dépôt du : 24 SEPTEMBRE 2021

à : 92 INPI - Dépôt électronique

Déclarant :

Monsieur Kévin TERQUEUX, Agissant pour le compte de
"JB FRANCE SAS", Société en cours de formation, 6
avenue du Ponteix, 87000 Limoges.

Monsieur Arnaud PENICAUT, Agissant pour le compte de
"JB FRANCE SAS", Société en cours de formation, 6
avenue du Ponteix, 87000 Limoges.

Mandataire ou destinataire de la correspondance :

JB FRANCE SAS, Monsieur Kévin TERQUEUX, 6
avenue du Ponteix, 87000 Limoges.

JEAN BURGER

Marque verbale.

Classes de produits ou services : 14, 16, 20, 22, 25,
27, 29, 30, 32, 33, 35, 43, 45.

N° National : 21 4 802 902

Dépôt du : 24 SEPTEMBRE 2021

à : 92 INPI - Dépôt électronique

Déclarant :

Monsieur Stephane DELOUYA, Paris, 75 rue de
TOLBIAC, 75 rue de TOLBIAC, 75013 Paris.

Mandataire ou destinataire de la correspondance :

Monsieur Stephane DELOUYA, 75 rue de Tolbiac, 75 rue
de Tolbiac, 75013 Paris.

DAILY K

Marque verbale.

Classes de produits ou services : 3, 5, 35.

N° National : 21 4 802 911

Dépôt du : 24 SEPTEMBRE 2021

à : 92 INPI - Dépôt électronique

Déclarant :

Monsieur David CHICHE, 36 rue Mignet, 13100 AIX EN PROVENCE.

Mandataire ou destinataire de la correspondance :

Monsieur David CHICHE, DTI / Chez Notorious, 9 rue de la Cepede, 13100 AIX EN PROVENCE.

5 SUR NOUS

Marque verbale.

Classes de produits ou services : 25.

N° National : 21 4 802 928

Dépôt du : 24 SEPTEMBRE 2021

à : 92 INPI - Dépôt électronique

Déclarant :

sarl de flore, sarl, 8 rue raymond poincaré, 54000 nancy.
N° SIREN : 510227192.

Mandataire ou destinataire de la correspondance :

sarl de flore, Monsieur fabien wenger, 8 rue raymond poincaré, 54000 nancy.

Mon Coach Marketing

Marque verbale.

Classes de produits ou services : 35, 42.

N° National : 21 4 802 933

Dépôt du : 24 SEPTEMBRE 2021

à : 92 INPI - Dépôt électronique

Déclarant :

Elite Business Queens, SAS, 20 Avenue Louis Breguet, 78140 Velizy Villacoublay.
N° SIREN : 900481144.

Mandataire ou destinataire de la correspondance :

Elite Business Queens, Madame sanae karrakchou, 20 Avenue Louis Breguet, 78140 Velizy Villacoublay.

SPRAY OF JOY

Marque verbale.

Description de la marque : Traduction de la marque : JET DE JOIE

Classes de produits ou services : 9, 14, 16, 18, 21, 24, 25, 35, 40, 42.

N° National : 21 4 802 937

Dépôt du : 25 SEPTEMBRE 2021

à : 92 INPI - Dépôt électronique

Déclarant :

Monsieur Simon MICHEL, 675 chemin de font trouvade, 83470 Saint maximin la sainte baume.

Mandataire ou destinataire de la correspondance :

Monsieur Simon MICHEL, 675 chemin de font trouvade, 83470 Saint Maximin la sainte baume.

Le Plagiste

Marque verbale.

Classes de produits ou services : 18, 25.

N° National : 21 4 802 962

Dépôt du : 25 SEPTEMBRE 2021

à : 92 INPI - Dépôt électronique

Déclarant :

Monsieur Gracy N'TOUARI, 44 avenue des bégonias, 93370 Montfermeil.

Mandataire ou destinataire de la correspondance :

Monsieur Gracy N'TOUARI, 44 avenue des bégonias, 93370 Montfermeil.

Onero

Marque verbale.

Classes de produits ou services : 35.

N° National : 21 4 802 975

Dépôt du : 25 SEPTEMBRE 2021

à :92 INPI - Dépôt électronique

Déclarant :

Madame Ornella Ammar, FARE TONY BP 40374, 98713 Papeete.

Mandataire ou destinataire de la correspondance :

Madame Ornella Ammar, FARE TONY BP 40374, 98713 Papeete.

Globe Bonheur

Marque verbale.

Classes de produits ou services : 28, 39, 41.

N° National : 21 4 803 008

Dépôt du : 26 SEPTEMBRE 2021

à :92 INPI - Dépôt électronique

Déclarant :

Patrimoine Entrepreneurs, SAS, 43 Route de Gérardmer, 88600 Laveline-devant-Bruyères.

N° SIREN : 885226605.

Mandataire ou destinataire de la correspondance :

Patrimoine Entrepreneurs, Monsieur Clément Larroze-Brieda, 43 Route de Gérardmer, 88600 Laveline-devant-Bruyères.

Abus de bien savoir

Marque verbale.

Classes de produits ou services : 41.

N° National : 21 4 803 023

Dépôt du : 26 SEPTEMBRE 2021

à :92 INPI - Dépôt électronique

Déclarant :

SOGEDEC, SAS, 35 rue des martyrs, 75009 Paris.

N° SIREN : 400983664.

Mandataire ou destinataire de la correspondance :

Harrt, Monsieur Philippe Bertrand, 35 rue des martyrs, 75009 Paris.

HARRT

Marque verbale.

Classes de produits ou services : 16.

N° National : 21 4 803 027

Dépôt du : 26 SEPTEMBRE 2021

à :92 INPI - Dépôt électronique

Déclarant :

My Exclusive Collection, My Exclusive Collection, Paris, 121 avenue des Champs Elysées, 75008 Paris.

Mandataire ou destinataire de la correspondance :

My Exclusive Collection, Monsieur Fabrice Parsy, 121 avenue des Champs Elysées, 75008 Paris.

Swingfollies

Marque verbale.

Classes de produits ou services : 3, 4, 44.

N° National : 21 4 803 028

Dépôt du : 26 SEPTEMBRE 2021

à :92 INPI - Dépôt électronique

Déclarant :

Madame Syrine Brahmi, 11 Rue de l'industrie, 92400 Courbevoie.

Mandataire ou destinataire de la correspondance :

Madame Syrine Brahmi, 11 Rue de l'industrie, 92400 Courbevoie.

syel

Marque verbale.

Classes de produits ou services : 9, 35, 38, 41.

N° National : 21 4 803 030

Dépôt du : 26 SEPTEMBRE 2021

à : 92 INPI - Dépôt électronique

Déclarant :

Monsieur Jean-Luc THADAL, Résidence Alexis de Tocqueville n°306, 131 AVENUE DE LA COMMUNE DE PARIS, 92000 NANTERRE.

Mandataire ou destinataire de la correspondance :

Madame Estelle Catorc, 28 avenue de Verdun, 94000 Créteil.



NATURE & DREAMS
PARIS

Marque déposée en couleur.

Marque figurative.

Description de la marque : Couleur(s) de la marque : #FAC832 #000000 Initiales N&D entremêlées entourées d'un cercle de couleur or + Nom Complet de la Marque Nature & Dreams Paris (peut également se décliner en couleur)

Classes de produits ou services : 3, 21.

N° National : 21 4 803 040

Dépôt du : 26 SEPTEMBRE 2021

à : 92 INPI - Dépôt électronique

Déclarant :

Monsieur stéphane chaumette, 28 avenue du bois Guimier, 94100 saint maur des fossés.

Mandataire ou destinataire de la correspondance :

Monsieur stéphane chaumette, 28 avenue du bois Guimier, 94100 saint maur des fossés.

cybertpe

Marque verbale.

Classes de produits ou services : 35, 36, 38, 39, 41, 42, 45.

N° National : 21 4 803 055

Dépôt du : 26 SEPTEMBRE 2021

à : 92 INPI - Dépôt électronique

Déclarant :

Madame Christelle GOMEZ, 8 rue de weiterstadt, 78480 Verneuil-sur-Seine.

Mandataire ou destinataire de la correspondance :

Madame Christelle GOMEZ, 8 rue de weiterstadt, 78480 Verneuil-sur-Seine.

Patiss'tea

Marque verbale.

Classes de produits ou services : 30.

N° National : 21 4 803 062

Dépôt du : 26 SEPTEMBRE 2021

à : 92 INPI - Dépôt électronique

Déclarant :

Monsieur CHRISTOPHE MULLER, Agissant pour le compte de "BRAINGENERY", Société en cours de formation, 90 90 rue St Genes, 33000 BORDEAUX.

Mandataire ou destinataire de la correspondance :

BRAINGENERY, Monsieur CHRISTOPHE MULLER, 90 rue St Genès, 33000 BORDEAUX.

BRAINGENERY

Marque verbale.

Classes de produits ou services : 35, 36, 41, 45.

N° National : 21 4 803 066

Dépôt du : 26 SEPTEMBRE 2021

à : 92 INPI - Dépôt électronique

Déclarant :

Madame Véronique GERAT-MULLER, 90 RUE SAINT GENES, 33000 BORDEAUX.

Mandataire ou destinataire de la correspondance :

onCOGITE, Madame Véronique GERAT-MULLER, 90 RUE SAINT GENES, 33000 BORDEAUX.



Marque déposée en couleur.

Marque figurative.

Classes de produits ou services : 41.

N° National : 21 4 803 098

Dépôt du : 26 SEPTEMBRE 2021

à : 92 INPI - Dépôt électronique

Déclarant :

Monsieur ETIENNE DUBAILLE, 64 RUE DE LA HAUTE MONTAGNE, 91130 RIS ORANGIS.

Mandataire ou destinataire de la correspondance :

Monsieur ETIENNE DUBAILLE, 64 RUE DE LA HAUTE MONTAGNE, 91130 RIS ORANGIS.

Night ED Films

Marque verbale.

Classes de produits ou services : 38, 41.

N° National : 21 4 803 103

Dépôt du : 26 SEPTEMBRE 2021

à : 92 INPI - Dépôt électronique

Déclarant :

Monsieur Franck Maury, 8 Rue de la ferme, 95260 Chaumontel.

Mandataire ou destinataire de la correspondance :

Monsieur Franck Maury, 8 Rue de la ferme, 95270 Chaumontel.

Bellovaci

Marque verbale.

Classes de produits ou services : 18, 20.

Dans les deux mois suivant la présente publication, peuvent être déposées auprès de la DGAE (BP 82 Motu Uta - 98713 PAPEETE), par lettre recommandée avec avis de réception :

- les oppositions émanant du propriétaire d'une marque enregistrée ou déposée antérieurement, ou bénéficiant d'une date de priorité antérieure, ou notoirement connue;
- les oppositions émanant du bénéficiaire d'un droit exclusif d'exploitation d'une marque antérieure sauf stipulation contraire du contrat (L712-4 du code de la propriété intellectuelle tel qu'applicable en Polynésie française);
- les observations émanant de toute personne intéressée (L712-3 du code de la propriété intellectuelle tel qu'applicable en Polynésie française)

**PUBLICATION DES DEMANDES
D'ENREGISTREMENT DE 257 MARQUES
FRANÇAISES SOLLICITANT LEUR
EXTENSION À LA POLYNÉSIE
FRANÇAISE**

BOPI n°2021-42 du 22 Octobre 2021

**Publication des demandes
d'enregistrement**

N° National : 21 4 803 119

Dépôt du : 27 SEPTEMBRE 2021

à : 92 INPI - Dépôt électronique

Déclarant :

Madame Louwazna Allaoui, Agissant pour le compte de "ZAZA BOX", Société en cours de formation, Résidence Portes du lagon 1, appartement A9, 97600 Mamoudzou.

Mandataire ou destinataire de la correspondance :

ZAZA BOX, Madame Louwazna ALLAOUI, appartement A9, Résidence Portes du lagon 1, 97600 Mamoudzou.



Marque déposée en couleur.

Marque figurative.

Description de la marque : LOGO DE LA MARQUE ZAZA BOX avec la création unique de 2 typographies (calligraphie et emporte pièce). Un symbole représentatif composé d'un avion en origami apposé sur un soleil.

Classes de produits ou services : 16, 20, 28, 41, 42.

N° National : 21 4 803 136

Dépôt du : 27 SEPTEMBRE 2021

à : 92 INPI - Dépôt électronique

Déclarant :

ARAGAN, société par actions simplifiée, 42 rue Washington, 75008 PARIS.

N° SIREN : 503463671.

Mandataire ou destinataire de la correspondance :

LILAS 3, Madame Fanny NEDELEC, Boufféré, Parc d'activités Vendée Sud Loire, 85612 MONTAIGU cedex.



Marque déposée en couleur.

Marque figurative.

Classes de produits ou services : 5.

N° National : 21 4 803 140

Dépôt du : 27 SEPTEMBRE 2021

à : 92 INPI - Dépôt électronique

Déclarant :

TSL BUSINESS, SA, 98 Route de Pegomas, 06130 GRASSE.

N° SIREN : 793443052.

Mandataire ou destinataire de la correspondance :

TSL BUSINESS, Monsieur Thierry LECOCCQ, 98 Route de Pegomas, 06130 GRASSE.



Marque déposée en couleur.

Marque figurative.

Description de la marque : Couleur(s) de la marque : RGB 8,81,68

Classes de produits ou services : 9, 35, 42.

N° National : 21 4 803 143

Dépôt du : 27 SEPTEMBRE 2021

à : 92 INPI - Dépôt électronique

Déclarant :

AppliBTP, SAS, 428 Avenue de la libération, 04100 Manosque.

N° SIREN : 902132315.

Mandataire ou destinataire de la correspondance :

AppliBTP, Monsieur Christophe BOURGOIS, Les Bourdins, 04110 Montfuron.



Marque déposée en couleur.

Marque figurative.

Classes de produits ou services : 9, 35, 37, 42.

N° National : 21 4 803 144

Dépôt du : 27 SEPTEMBRE 2021

à :92 INPI - Dépôt électronique

Déclarant :

ARAGAN, société par actions simplifiée, 42 rue Washington, 75008 PARIS.

N° SIREN : 503463671.

Mandataire ou destinataire de la correspondance :

LILAS 3, Madame Fanny NEDELEC, Boufféré, Parc d'activités Vendée Sud Loire, 85612 MONTAIGU Cedex.

GENIUS·ACTIFS

Marque figurative.

Classes de produits ou services : 5.

N° National : 21 4 803 146

Dépôt du : 27 SEPTEMBRE 2021

à :92 INPI - Dépôt électronique

Déclarant :

ARAGAN, société par actions simplifiée, 42 rue Washington, 75008 Paris.

N° SIREN : 503463671.

Mandataire ou destinataire de la correspondance :

LILAS 3, Madame Fanny NEDELEC, Boufféré, Parc d'activités Vendée Sud Loire, 85612 Montaigu cedex.

STRESS·PROTECT

Marque figurative.

Classes de produits ou services : 5.

N° National : 21 4 803 150

Dépôt du : 27 SEPTEMBRE 2021

à :92 INPI - Dépôt électronique

Déclarant :

PM GROUP, SAS, 20 Rue de la Loge, 34000 Montpellier.

N° SIREN : 753074400.

Mandataire ou destinataire de la correspondance :

SELARL PHUNG 3P & Avocats, Madame Candice POLLAUD-DULIAND, 8 Avenue d'Assas, 34000 MONTPELLIER.

Pampaland

Marque verbale.

Classes de produits ou services : 35, 41, 43.

N° National : 21 4 803 154

Dépôt du : 27 SEPTEMBRE 2021

à :92 INPI - Dépôt électronique

Déclarant :

Monsieur Stephane D'ANNA, 2 Allée d'Andromede, 33160 Saint Aubin de Medoc.

Monsieur Pierre LEROY, 17 chemin de la tuilerie, 33160 Saint Aubin de Médoc.

Mandataire ou destinataire de la correspondance :

Monsieur Stephane D'ANNA, 2 allée d'Andromede, 33160 Saint Aubin de Medoc.

Fast & Generous

Marque verbale.

Classes de produits ou services : 12, 25, 35, 41.

N° National : 21 4 803 159

Dépôt du : 27 SEPTEMBRE 2021

à : 92 INPI - Dépôt électronique

Déclarant :

PM GROUP, SAS, 20 Rue de la Loge, 34000 Montpellier.
N° SIREN : 753074400.

Mandataire ou destinataire de la correspondance :

SELARL PHUNG 3P & Avocats, Madame Candice
 POLLAUD-DULIAND, 8 Avenue d'Assas, 34000
 Montpellier.



Marque déposée en couleur.

Marque figurative.

Description de la marque : Couleur(s) de la marque :
 Black et Pantone 137

Classes de produits ou services : 35, 41, 43.

N° National : 21 4 803 165

Dépôt du : 27 SEPTEMBRE 2021

à : 92 INPI - Dépôt électronique

Déclarant :

Monsieur LAURENT RIERA, c/o IFR, 15 Boulevard
 d'Alsace, 06400 CANNES.

Mandataire ou destinataire de la correspondance :

Monsieur LAURENT RIERA, c/o IFR, 15 Boulevard
 d'Alsace, 06400 CANNES.

CAMPUS RIERA

Marque verbale.

Classes de produits ou services : 9, 16, 35, 38, 41, 42.

N° National : 21 4 803 180

Dépôt du : 27 SEPTEMBRE 2021

à : 92 INPI - Dépôt électronique

Déclarant :

Monsieur LAURENT RIERA, c/o IFR, 15 Boulevard
 d'Alsace, 06400 CANNES.

Mandataire ou destinataire de la correspondance :

Monsieur LAURENT RIERA, c/o IFR, 15 Boulevard
 d'Alsace, 06400 CANNES.

CAMPUS INTERNATIONAL RIERA

Marque verbale.

Classes de produits ou services : 9, 16, 35, 38, 41, 42.

N° National : 21 4 803 187

Dépôt du : 27 SEPTEMBRE 2021

à : 92 INPI - Dépôt électronique

Déclarant :

Monsieur Thierry Langrenay, 32, rue Armengaud, 92210
 Saint Cloud.

Mandataire ou destinataire de la correspondance :

Monsieur Thierry Langrenay, 32 rue Armengaud, 92210
 Saint Cloud.

Net Climate Liability

Marque verbale.

Description de la marque : Traduction de la marque :
 Passif Climatique Net

Classes de produits ou services : 36.

N° National : 21 4 803 188

Dépôt du : 27 SEPTEMBRE 2021

à : 92 INPI - Dépôt électronique

Déclarant :

WeYouCar.Fr, EURL, BOREAL NUMERIQUE, 112 Rue FRANCOISE DOLTO, 62217 BEAURAINS.

Mandataire ou destinataire de la correspondance :
WeYouCar.Fr, Monsieur ALEXANDRE CADART, BOREAL NUMERIQUE, 112 RUE FRANCOISE DOLTO, 62217 BEAURAINS.

WeYouCar.Fr
Réseau d'Agences Automobile

Marque déposée en couleur.

Marque de couleur.

Description de la marque : Couleur(s) de la marque : Rouge Bleu

Classes de produits ou services : 6, 12, 37, 39, 42.

N° National : 21 4 803 203

Dépôt du : 27 SEPTEMBRE 2021

à : 92 INPI - Dépôt électronique

Déclarant :

McDonald's International Property Company, Ltd., Société organisée et régie par les lois de l'état du Delaware, 110 N. Carpenter Street, Chicago, Illinois 60607, États-Unis.

Mandataire ou destinataire de la correspondance :
FIDUCIAL LEGAL BY LAMY, Madame Karine Disdier-Mikus, 13 Boulevard Bourdon, 75004 Paris.

FONDATION RONALD McDONALD

Marque verbale.

Classes de produits ou services : 36, 43.

N° National : 21 4 803 214

Dépôt du : 27 SEPTEMBRE 2021

à : 92 INPI - Dépôt électronique

Déclarant :

Monsieur ADRIEN MENAITREAU, 11b rue Forlen, 67118 GEISPOLSHHEIM.

Mandataire ou destinataire de la correspondance :
SERENITIZ, Monsieur ADRIEN MENAITREAU, 11b rue Forlen, 67118 GEISPOLSHHEIM.

serenitiz

Marque déposée en couleur.

Marque figurative.

Description de la marque : Couleur(s) de la marque : Gris très foncé et bleu

Classes de produits ou services : 42.

N° National : 21 4 803 218

Dépôt du : 27 SEPTEMBRE 2021

à : 92 INPI - Dépôt électronique

Déclarant :

Monsieur Ludovic MATHIEU, mkl green nature, 300 rue de la montagne noire, 31750 escalquens.

Mandataire ou destinataire de la correspondance :
MKL greennature, Madame Anaïs MATHIEU, mkl green nature, 300 rue de la montagne noire, 31750 ESCALQUENS.

MKL green nature

Marque verbale.

Classes de produits ou services : 3, 5, 30, 31, 32.

N° National : 21 4 803 219

Dépôt du : 27 SEPTEMBRE 2021

à : 92 INPI - Dépôt électronique

Déclarant :

Monsieur Serge RIBERET, 8 Avenue Sainte Marie, 33120 Arcachon.

Mandataire ou destinataire de la correspondance :
Monsieur Serge RIBERET, 8 Avenue Sainte Marie, 33120
ARCACHON.

FAMILY OFFICE WORKSHOP

Marque verbale.

Classes de produits ou services : 9, 16, 28, 35, 36, 41,
42.

N° National : 21 4 803 224

Dépôt du : 27 SEPTEMBRE 2021

à : 92 INPI - Dépôt électronique

Déclarant :

Monsieur Serge RIBERET, 8 Avenue Sainte Marie, 33120
ARCACHON.

Mandataire ou destinataire de la correspondance :
Monsieur Serge RIBERET, 8 Avenue Sainte Marie, 33120
ARCACHON.

FAMILY OFFICE CAMPUS

Marque verbale.

Classes de produits ou services : 9, 16, 28, 35, 36, 41,
42.

N° National : 21 4 803 229

Dépôt du : 27 SEPTEMBRE 2021

à : 92 INPI - Dépôt électronique

Déclarant :

AISMT, Association, 13 Bis Boulevard Talabot, 30 000
Nîmes.

N° SIREN : 775911456.

Mandataire ou destinataire de la correspondance :
AISMT, Madame Nancy Giraudier, 13 Bis Boulevard
Talabot, 30000 Nîmes.

prévy

Marque verbale.

Classes de produits ou services : 40, 41, 44.

N° National : 21 4 803 258

Dépôt du : 27 SEPTEMBRE 2021

à : 92 INPI - Dépôt électronique

Déclarant :

Madame JULIE BASTIDE D IZARD HEIM, 4 RUE
MARCEL ICARD, 34560 POUSSAN.

Madame MICHELLE BASTIDE D IZARD, 6 RUE RHIN
ET DANUBE, 34560 POUSSAN.

Monsieur GUILHEM BASTIDE D IZARD, 6 RUE RHIN ET
DANUBE, 34560 POUSSAN.

Mandataire ou destinataire de la correspondance :

ODLYS, Monsieur Nicolas Bastide d'Izard, Poussan, 4 rue
Marcel ICARD, 34560 Poussan.



Marque déposée en couleur.

Marque figurative.

Description de la marque : Feuille de lys verte abstraite surmontant le nom de la marque ODLYS de couleur verte, soutenus par une vague à 3 traits verts, le tout dans un cercle de couleur verte

Classes de produits ou services : 3, 4, 5, 30.

N° National : 21 4 803 268

Dépôt du : 27 SEPTEMBRE 2021

à : 92 INPI - Dépôt électronique

Déclarant :

SAS TRESAVIN, SAS, 208 ANCIENNE ROUTE DE LYON, 30330 CONNAUX.

Mandataire ou destinataire de la correspondance :

SAS TRESAVIN, Monsieur MAXIME GERVASONI, 208 ANCIENNE ROUTE DE LYON, 30330 CONNAUX.

LES CHEVAUX D'ANTAN

Marque verbale.

Classes de produits ou services : 33.

N° National : 21 4 803 275

Dépôt du : 27 SEPTEMBRE 2021

à : 92 INPI - Dépôt électronique

Déclarant :

SAS TRESAVIN, SAS, 208 ANCIENNE ROUTE DE LYON, 30330 CONNAUX.

Mandataire ou destinataire de la correspondance :

SARL TRESACOIS, Monsieur MAXIME GERVASONI, CONNAUX, 208 ANCIENNE ROUTE DE LYON, 30330 CONNAUX.

LES PTITS CHEVAUX

Marque verbale.

Classes de produits ou services : 33.

N° National : 21 4 803 277

Dépôt du : 27 SEPTEMBRE 2021

à : 92 INPI - Dépôt électronique

Déclarant :

Monsieur Nicolas BARON, 15 rue de Guernévez, 29200 BREST.

Mandataire ou destinataire de la correspondance :

Nicolas BARON, Monsieur Nicolas BARON, 15, rue de Guernévez, 29200 BREST.

The Age Of Skills

Marque verbale.

Description de la marque : Traduction de la marque : L'âge des compétences

Classes de produits ou services : 35, 41, 42.

N° National : 21 4 803 285

Dépôt du : 27 SEPTEMBRE 2021

à : 92 INPI - Dépôt électronique

Déclarant :

Osmaline, société par actions simplifiée, 367 traverse du château, 30140 Bagard.

Mandataire ou destinataire de la correspondance :

Osmaline, Madame Valérie Bertin, 367 traverse du château, 30140 Bagard.

Mag' Ink

Marque verbale.

Classes de produits ou services : 3, 5.

N° National : 21 4 803 293

Dépôt du : 27 SEPTEMBRE 2021

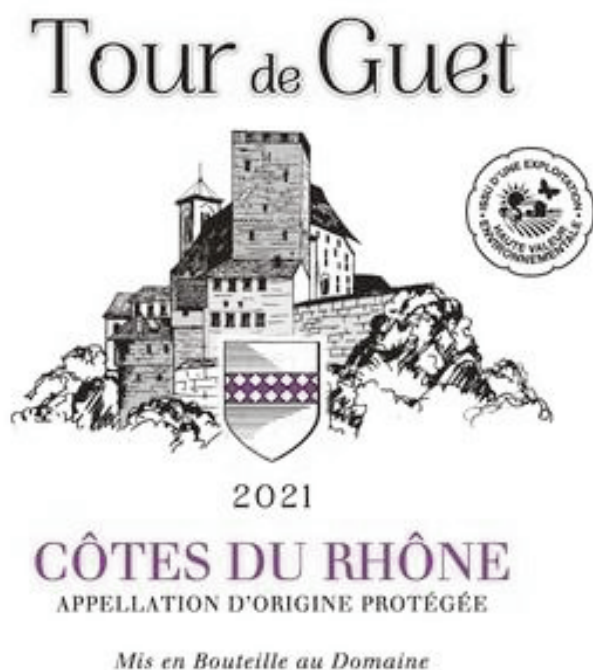
à : 92 INPI - Dépôt électronique

Déclarant :

Monsieur MAXIME GERVASONI, 208 ANCIENNE ROUTE DE LYON, 30330 CONNAUX.

Mandataire ou destinataire de la correspondance :

SAS TRESAVIN, Monsieur MAXIME GERVASONI, 208 ANCIENNE ROUTE DE LYON, 30330 CONNAUX.

**Marque figurative.**

Description de la marque : Il s'agit du logo du nous apposerons avec la marque préalablement déposée elle aussi sur nos bouteilles de vin

Classes de produits ou services : 33.

N° National : 21 4 803 300

Dépôt du : 27 SEPTEMBRE 2021

à : 92 INPI - Dépôt électronique

Déclarant :

Monsieur FREDERIC LEFEVRE, 102 RUE BALARD, 75015 PARIS.

Mandataire ou destinataire de la correspondance :

Monsieur FREDERIC LEFEVRE, 102 RUE BALARD, 75015 PARIS.

MAISON DE LA DETECTION

Marque verbale.

Classes de produits ou services : 8, 9.

N° National : 21 4 803 305

Dépôt du : 27 SEPTEMBRE 2021

à : 92 INPI - Dépôt électronique

Déclarant :

Fédération Agirc-Arrco, article L.922-4 du Code de la sécurité sociale, 16-18 Rue Jules César, 75012 Paris.

Mandataire ou destinataire de la correspondance :

Fédération AGIRC-ARRCO, Madame Sophie MICHAS, 16-18 Rue Jules César, 75012 Paris.

CENTRE DE
PRÉVENTION
Agirc-Arrco

Marque déposée en couleur.**Marque figurative.**

Description de la marque : Couleur(s) de la marque : Violet et bleu La police utilisée est la Dax condensed ou DaxOT Light pour : CENTRE DE (en capitale) Extrabold pour : PREVENTION (en capitale) Regular pour : Agirc-Arrco (en bas de casse) Références couleurs du logo : CMJN : cyan 50 % Magenta : 100 % Jaune : 0 % Noir : 0 % Pantone : 255 c

Classes de produits ou services : 16, 41, 44.

N° National : 21 4 803 319

Dépôt du : 27 SEPTEMBRE 2021

à : 92 INPI - Dépôt électronique

Déclarant :

Monsieur Mohassim MAILEK, Saint-Loubes, 2 bis chemin de couverture, 33450 Saint-Loubes.

Mandataire ou destinataire de la correspondance :

Monsieur Mohassim MAILEK, 2 bis chemin de couverture, 33450 Saint-Loubes.

Natural 'OMA

Marque verbale.

Classes de produits ou services : 3, 30.

N° National : 21 4 803 322

Dépôt du : 27 SEPTEMBRE 2021

à :92 INPI - Dépôt électronique

Déclarant :

Monsieur Sébastien FLEURY, 7 rue Lalo, 75116 Paris.

Mandataire ou destinataire de la correspondance :

Monsieur Sébastien FLEURY, 7 rue Lalo, 75116 Paris.

Krystian Grey

Marque verbale.

Classes de produits ou services : 16, 18, 25, 41.

N° National : 21 4 803 333

Dépôt du : 27 SEPTEMBRE 2021

à :92 INPI - Dépôt électronique

Déclarant :

Monsieur Jérémy Négrier, 16 bis soulignac, 33240 Peujard.

Mandataire ou destinataire de la correspondance :

Go rentier, Monsieur Jérémy Négrier, avenue pasteur, 33185 Le Haillan.

Go rentier

Marque verbale.

Classes de produits ou services : 41.

N° National : 21 4 803 342

Dépôt du : 27 SEPTEMBRE 2021

à :92 INPI - Dépôt électronique

Déclarant :

CONSEIL SUPERIEUR DU NOTARIAT, Etablissement d'utilité publique, 60 boulevard de la Tour Maubourg, 75007 PARIS.

N° SIREN : 784350134.

Mandataire ou destinataire de la correspondance :

CONSEIL SUPERIEUR DU NOTARIAT, Monsieur Jérôme FEHRENBACH, 60 boulevard de la Tour Maubourg, 75007 Paris.



Marque déposée en couleur.

Marque figurative.

Classes de produits ou services : 9, 16, 35, 36, 38, 41, 42, 45.

N° National : 21 4 803 367

Dépôt du : 27 SEPTEMBRE 2021

à :92 INPI - Dépôt électronique

Déclarant :

BAXTER INTERNATIONAL INC., Société de droit américain, DEERFIELD, One Baxter Parkway, 60015 illinois, États-Unis.

Mandataire ou destinataire de la correspondance :

GAMBRO INDUSTRIES, Madame Annie PRAT, BP 126, Service Propriété Intellectuelle, 7 avenue Lionel Terray, 69883 MEYZIEU CEDEX.

TALKING FLUIDS

Marque verbale.

Classes de produits ou services : 41.

N° National : 21 4 803 371

Dépôt du : 27 SEPTEMBRE 2021

à :92 INPI - Dépôt électronique

Déclarant :

LABORATOIRES OMEGA PHARMA FRANCE, Société par actions simplifiée, 20 Rue André Gide, 92320 Châtillon.

N° SIREN : 542044656.

Mandataire ou destinataire de la correspondance :

Omega Pharma Innovation & Development NV, Madame Ruth Vermeire, 26 Venecoweg, 9810 Nazareth, Belgique.

DENTICARE

Marque verbale.

Classes de produits ou services : 5, 31.

N° National : 21 4 803 377

Dépôt du : 27 SEPTEMBRE 2021

à :92 INPI - Dépôt électronique

Déclarant :

OOFRAIS, SAS, BP 36183, 58 avenue Pierre Berthelot, 14061 CAEN Cedex 4.

N° SIREN : 531582658.

Mandataire ou destinataire de la correspondance :

SOFIMARI, Monsieur Pascal Blanchard, BP 36183, 58 avenue Pierre Berthelot, 14061 CAEN Cedex 4.

OOFRAIS

Marque verbale.

Classes de produits ou services : 38, 39, 40.

N° National : 21 4 803 393

Dépôt du : 27 SEPTEMBRE 2021

à :92 INPI - Dépôt électronique

Déclarant :

GRUPETTO, GRUPETTO, 10 place alfonse jourdain, 31000 TOULOUSE.

N° SIREN : 519799845.

Mandataire ou destinataire de la correspondance :

GRUPETTO, Madame Sarah Haddouchi, 10 PLACE ALFONSE JOURDAIN, 31000 TOULOUSE.

Cowoliday

Marque verbale.

Classes de produits ou services : 35, 36, 42, 43.

N° National : 21 4 803 399

Dépôt du : 27 SEPTEMBRE 2021

à :92 INPI - Dépôt électronique

Déclarant :

Madame Hiên Anh NGUYEN, 24 rue d'Enghien, 75010 Paris.

Mandataire ou destinataire de la correspondance :

Madame Hiên Anh NGUYEN, 24 rue d'Enghien, 75010 Paris.



Marque déposée en couleur.

Marque figurative.

Description de la marque : Couleur(s) de la marque : Rouge: R=148, V=19, B=31 | Vert foncé: R=19, V=77, B=79 | Vert plus clair: R=0; V=97, B=94 Figure symbolisant différentes pétales, semblables aux flammes qui s'élèvent en toute fluidité et puissance. Les 3 points blancs reflètent l'alignement tête, coeur, corps. L'idée est de révéler la puissance ("powerment") en chacun ("in").

Classes de produits ou services : 16, 35, 41, 42.

N° National : 21 4 803 402

Dépôt du : 27 SEPTEMBRE 2021

à :92 INPI - Dépôt électronique

Déclarant :

Madame Hanaa TEDLAOUTI, 7 rue de la convention, 94270 Le Kremlin Bicêtre.

Mandataire ou destinataire de la correspondance :

Madame Hanaa TEDLAOUTI, 7 rue de la convention, 94270 Le Kremlin Bicêtre.



BABY
grow'up

Marque déposée en couleur.

Marque figurative.

Description de la marque : Couleur(s) de la marque : N° Pantone 3375C Bébé à quatre pattes avec nom de la marque en dessous.

Classes de produits ou services : 41.

N° National : 21 4 803 403

Dépôt du : 27 SEPTEMBRE 2021

à :92 INPI - Dépôt électronique

Déclarant :

PARIS 2024 - Comité d'organisation des Jeux Olympiques et Paralympiques / COJO, Association Loi 1901 déclarée d'utilité publique, Immeuble Pulse, 46 Rue Proudhon, 93210 Saint-Denis.

N° SIREN : 834983439.

Mandataire ou destinataire de la correspondance :

PLASSERAUD IP, Monsieur Laurent NOWAK, 66 Rue de la chaussée d'Antin, 75009 PARIS.

LA VICTOIRE EN FACE

Marque verbale.

Classes de produits ou services : 1, 2, 3, 4, 5, 6, 7, 8, 9, 10, 11, 12, 13, 14, 15, 16, 17, 18, 19, 20, 21, 22, 23, 24, 25, 26, 27, 28, 29, 30, 31, 32, 33, 34, 35, 36, 37, 38, 39, 40, 41, 42, 43, 44, 45.

N° National : 21 4 803 418

Dépôt du : 27 SEPTEMBRE 2021

à :92 INPI - Dépôt électronique

Déclarant :

URBAN ROW, SARL, 19 bis rue Gabriel Goudy, 44200 Nantes.

N° SIREN : 899165047.

Mandataire ou destinataire de la correspondance :

Monsieur Riwan MAJIDATE, 17 rue Théophile Briant, 35230 Orgères.



Marque déposée en couleur.

Marque figurative.

Description de la marque : Le fichier joint représente le logo de notre société, sous forme de marque figurative. Il comprend les différentes déclinaisons du logo à destination de différents supports.

Classes de produits ou services : 9, 25, 28, 41.

N° National : 21 4 803 438

Dépôt du : 27 SEPTEMBRE 2021

à : 92 INPI - Dépôt électronique

Déclarant :

Monsieur Sylvain Grosshans, 3 chemin du Pont, 13007 Marseille.

Monsieur Régis Tuccinardi, 251 boulevard Périer, 13008 Marseille.

Mandataire ou destinataire de la correspondance :
Monsieur Régis Tuccinardi, 251 boulevard Périer, 13008 Marseille.

La Pique de Marseille

Marque verbale.

Classes de produits ou services : 29, 30, 43.

N° National : 21 4 803 454

Dépôt du : 27 SEPTEMBRE 2021

à : 92 INPI - Dépôt électronique

Déclarant :

Monsieur Arnaud Guillaudin, 34 Rue Grande André Cabasse, 83520 Roquebrune Sur Argens.

Mandataire ou destinataire de la correspondance :
Monsieur Arnaud Guillaudin, 34 Rue Grande André Cabasse, 83520 Roquebrune Sur Argens.

PARADI

Marque verbale.

Classes de produits ou services : 41.

N° National : 21 4 803 458

Dépôt du : 27 SEPTEMBRE 2021

à : 92 INPI - Dépôt électronique

Déclarant :

Monsieur Philippe Noradian, 262 Rue des jacquetières, 01700 Beynost.

Mandataire ou destinataire de la correspondance :
Atelier du diamant, Monsieur Philippe Noradian, Centre commercial Auchan Champ du pont, 69800 Saint Priest.

Atelier du diamant

Marque verbale.

Classes de produits ou services : 14, 16, 35.

N° National : 21 4 803 471

Dépôt du : 27 SEPTEMBRE 2021

à : 92 INPI - Dépôt électronique

Déclarant :

Monsieur Jean-Luc HUYNH, 5 rue POTTIER, 78150 LE CHESNAY.

Monsieur Didier ANDRE, 58 Bd de la République, 78400 CHATOU.

Mandataire ou destinataire de la correspondance :
Monsieur Didier ANDRE, 58 Bd de la République, 78400 CHATOU.

WEAST

Marque verbale.

Classes de produits ou services : 25, 31, 35, 41, 42, 43.

N° National : 21 4 803 473

Dépôt du : 27 SEPTEMBRE 2021

à : 92 INPI - Dépôt électronique

Déclarant :

Association syndicale libre de Port Grimaud II,
Association syndicale libre, Place François Spoerry,
83310 Port Grimaud.

Mandataire ou destinataire de la correspondance :
UGGC AVOCATS, Madame Corinne Khayat, 47 Rue de
Monceau, 75008 PARIS-8E-ARRONDISSEMENT.



Marque déposée en couleur.

Marque figurative.

Classes de produits ou services : 36.

N° National : 21 4 803 485

Dépôt du : 27 SEPTEMBRE 2021

à :92 INPI - Dépôt électronique

Déclarant :

Natireva, SARL, BP 2004, Lotissement Taapuna n°148,
98703 Punaauia.

Mandataire ou destinataire de la correspondance :
Monsieur Christian Vernaudon, BP 2004, Lotissement
Taapuna n°148, 98703 Punaauia.

Air Moana

Marque verbale.

Classes de produits ou services : 12, 39.

N° National : 21 4 803 497

Dépôt du : 28 SEPTEMBRE 2021

à :92 INPI - Dépôt électronique

Déclarant :

Monsieur Dorian Chin, Agissant pour le compte de
"Polynesia Wealth", Société en cours de formation,
BP6454, Pk 5.500 c.Montagne, 98702 Faa'a.

Mandataire ou destinataire de la correspondance :

Polynesia Wealth, Monsieur Dorian Chin, BP6454, Pk
5.500 c.Montagne, 98702 Faa'a.

Polynesia Wealth

Marque verbale.

Classes de produits ou services : 36, 41.

N° National : 21 4 803 498

Dépôt du : 28 SEPTEMBRE 2021

à :92 INPI - Dépôt électronique

Déclarant :

Polynesia Wealth, Société (société en cours de
formation), BP6454, Pk 5.500 c. Montagne, 98702 Faa'a.

Mandataire ou destinataire de la correspondance :

Polynesia Wealth, Monsieur Dorian Chin, BP6454, Pk
5.500 c. Montagne, 98702 Faa'a.

Polynesia Capital

Marque verbale.

Classes de produits ou services : 36.

N° National : 21 4 803 499

Dépôt du : 28 SEPTEMBRE 2021

à :92 INPI - Dépôt électronique

Déclarant :

THE ORA WAY INC., SA, 48 Boul. de Vignory, 39003
QUEBEC, Canada.

Mandataire ou destinataire de la correspondance :

FENUAVOCATS, Monsieur Christophe ROUSSEAU-
WIART, BP 3279, 415 Bd POMARE, 98713 PAPEETE.

ORA

Marque verbale.

Classes de produits ou services : 3.

N° National : 21 4 803 500

Dépôt du : 28 SEPTEMBRE 2021

à : 92 INPI - Dépôt électronique

Déclarant :

THE ORA WAY INC., SA, 48 Boul.de Vignory, 39003 QUEBEC, Canada.

Mandataire ou destinataire de la correspondance :

FENUAVOCATS, Monsieur Christophe ROUSSEAU-WIART, 415 Bd POMARE, 98713 PAPEETE.

THE ORA WAY

Marque verbale.

Classes de produits ou services : 3.

N° National : 21 4 803 513

Dépôt du : 28 SEPTEMBRE 2021

à : 92 INPI - Dépôt électronique

Déclarant :

Monsieur Pierre Schellingen, 176-178 Avenue Ernest Renan, 94120 Fontenay-sous-Bois.

Mandataire ou destinataire de la correspondance :

Monsieur Pierre Schellingen, 176-178 Avenue Ernest Renan, 94120 Fontenay-sous-Bois.



OBJETS
DU
FUTUR

OBJETS DU FUTUR



L'INNOVATION POUR TOUS

Marque déposée en couleur.

Marque figurative.

Description de la marque : Couleur(s) de la marque : Pantone 19-4052 Classic Blue + 19-4305 Pirate Black La marque "Objets Du Futur" : première lettre en en Pantone 19-4052 Classic Blue et les autres lettres en Pantone 19-4305 Pirate Black est composée d'une phrase verbale et d'un logo et les deux peuvent être utilisés séparément. Le slogan est : "L'innovation pour tous"

Classes de produits ou services : 35, 38, 41.

N° National : 21 4 803 522

Dépôt du : 28 SEPTEMBRE 2021

à : 92 INPI - Dépôt électronique

Déclarant :

BOUYGUES TELECOM, Société anonyme, 37-39 RUE BOISSIÈRE, 75116 PARIS.

N° SIREN : 397480930.

Mandataire ou destinataire de la correspondance :

FIDAL, Madame Caroline JOUVEN, 4-6 Avenue d'Alsace, 92982 PARIS LA DEFENSE CEDEX.

GOODSOURCE

Marque verbale.

Classes de produits ou services : 9, 35, 36, 38, 41, 42.

N° National : 21 4 803 533

Dépôt du : 28 SEPTEMBRE 2021

à : 92 INPI - Dépôt électronique

Déclarant :

J.E.L., Société par Actions Simplifiée, ZA du Saluant, 38121 REVENTIN VAUGRIS.

N° SIREN : 377689088.

Mandataire ou destinataire de la correspondance :

CABINET GERMAIN ET MAUREAU, Madame Laurence REY, 12 rue Boileau, 69006 LYON.



Marque figurative.

Classes de produits ou services : 29, 30, 35, 39.

N° National : 21 4 803 536

Dépôt du : 28 SEPTEMBRE 2021

à : 92 INPI - Dépôt électronique

Déclarant :

J.E.L., Société par Actions Simplifiée, ZA du Saluant, 38121 REVENTIN VAUGRIS.

N° SIREN : 377689088.

Mandataire ou destinataire de la correspondance :

CABINET GERMAIN ET MAUREAU, Madame Laurence REY, 12 rue Boileau, 69006 LYON.



Marque déposée en couleur.

Marque figurative.

Classes de produits ou services : 29, 30, 35, 39.

N° National : 21 4 803 537

Dépôt du : 28 SEPTEMBRE 2021

à : 92 INPI - Dépôt électronique

Déclarant :

ALAIN AFFLELOU FRANCHISEUR, Société par actions simplifiée à associé unique, 11 RUE D'ARGENSON, 75008 PARIS.

N° SIREN : 304577794.

Mandataire ou destinataire de la correspondance :

NOVAGRAAF FRANCE, Madame Marine DENIAU, CS 90017, 2 Rue Sarah Bernhardt, 92665 Asnières-sur-Seine cedex.

GREEN BY AFFLELOU

Marque verbale.

Classes de produits ou services : 5, 9, 10, 35, 41, 44.

N° National : 21 4 803 538

Dépôt du : 28 SEPTEMBRE 2021

à : 92 INPI - Dépôt électronique

Déclarant :

QWILD, SAS, 38950, A, 36A rue des 20 toises, 38950 St martin le vinoux.

Mandataire ou destinataire de la correspondance :

QWILD, Madame Mégane RICHEZ, A, 36 rue des 20 toises, 38950 Saint Martin le Vinoux.

QRU

Marque verbale.

Classes de produits ou services : 31, 44.

N° National : 21 4 803 542

Dépôt du : 28 SEPTEMBRE 2021

à : 92 INPI - Dépôt électronique

Déclarant :

NOOVAE, SAS, 2 bis Rue Alfred Nobel, 77420 Champs-sur-marne.

N° SIREN : 830482873.

Mandataire ou destinataire de la correspondance :

NOOVAE, Monsieur Thomas BONTEMS, 2 bis Rue Alfred Nobel, 77420 Champs-sur-marne.

Metamuseum

Marque verbale.

Classes de produits ou services : 9, 41, 42.

N° National : 21 4 803 557

Dépôt du : 28 SEPTEMBRE 2021

à : 92 INPI - Dépôt électronique

Déclarant :

Société de Conseil aux Entreprises Touristiques et Prise de Participation, Société à responsabilité limitée, 12 rue de Civry, 75016 PARIS.

Mandataire ou destinataire de la correspondance :

@MARK, Monsieur Gilbert PIAT, 16 rue Milton, 75009 PARIS.



Marque figurative.

Classes de produits ou services : 9, 16, 35, 38, 39, 41, 42, 43.

N° National : 21 4 803 560

Dépôt du : 28 SEPTEMBRE 2021

à : 92 INPI - Dépôt électronique

Déclarant :

Société de Conseil aux Entreprises Touristiques et Prise de Participation, Société à responsabilité limitée, 12 rue de Civry, 75016 PARIS.

N° SIREN : 493441703.

Mandataire ou destinataire de la correspondance :

@MARK, Monsieur Gilbert PIAT, 16 rue Milton, 75009 PARIS.

Marque figurative.

Classes de produits ou services : 9, 16, 35, 38, 39, 41, 42, 43.

N° National : 21 4 803 567

Dépôt du : 28 SEPTEMBRE 2021

à : 92 INPI - Dépôt électronique

Déclarant :

Colgate-Palmolive Europe Sàrl, Société de droit suisse, Grabetsmattweg, 4106 Therwil, Suisse.

Mandataire ou destinataire de la correspondance :

DE GAULLE FLEURANCE & ASSOCIES, Monsieur Julien HORN, 9 rue Boissy d'Anglas, 75008 Paris.

SANEX HYDRATION PROTECT

Marque verbale.

Classes de produits ou services : 3.

N° National : 21 4 803 571**Dépôt du :** 28 SEPTEMBRE 2021

à : 92 INPI - Dépôt électronique

Déclarant :

Racing Club Narbonne, SASSP, Stade Cassayet, 5 rue Gay Lussac, 11100 Narbonne.

N° SIREN : 900405945.**Mandataire ou destinataire de la correspondance :**

Racing Club Narbonnais, Monsieur Philippe CAMPOS, 5 rue Gay Lussac, 11100 Narbonne.

**Marque déposée en couleur.****Marque figurative.**

Description de la marque : Couleur(s) de la marque : ORANGE (PANTONE 165C) - GRIS (PANTONE 426C) - BEIGE CLAIR (PANTONE 453C) Logo officiel du Racing Club Narbonnais. Club de Rugby professionnel évoluant en Championnat Pro D2. La marque est déposée en couleur et à la verticale. Nonobstant, il existe une déclinaison de cette marque en gris. Taille minimale du logo (2cmx 2,27cm). En deçà de cette taille minimale, la lisibilité est compromise. L'identité de la marque se compose de 3 éléments : le blason, la typographie et un visuel. La police d'accompagnement de cette marque est : Arial Regular. Il est interdit de : - Modifier la couleur non préconisée - Faire pivoter ou déformer le logo - Supprimer un élément - Ajouter un effet - Changer les proportions des éléments - Ajouter un cartouche ou un cadre autre que les couleurs préconisées

Classes de produits ou services : 9, 12, 14, 16, 18, 22, 24, 25, 28, 32, 33, 35, 38, 41, 42.**N° National : 21 4 803 572****Dépôt du :** 28 SEPTEMBRE 2021

à : 92 INPI - Dépôt électronique

Déclarant :

JC GARNIER PERE ET FILS, SAS, 28 ROUTE DE BEAUNE, 21190 AUXEY DURESSSES.

N° SIREN : 900860255.**Mandataire ou destinataire de la correspondance :**

JC GARNIER PERE ET FILS, Monsieur PHILIPPE GARNIER, 28 ROUTE DE BEAUNE, 21190 AUXEY DURESSSES.

BARON D'ARCONCEY**Marque verbale.****Classes de produits ou services :** 33.**N° National : 21 4 803 574****Dépôt du :** 28 SEPTEMBRE 2021

à : 92 INPI - Dépôt électronique

Déclarant :

Nissan Jidosha Kabushiki Kaisha (également appelée Nissan Motor Co., Ltd.), Société régie selon les lois japonaises, No.2, Takara-cho, Kanagawa-ku, Yokohama-shi, Kanagawa-ken, Japon.

Mandataire ou destinataire de la correspondance :

INLEX IP EXPERTISE, Monsieur Franck SOUTOUL, 60 rue Pierre Charron, 75008 Paris.

NISSAN CHILL-OUT**Marque verbale.****Classes de produits ou services :** 12.**N° National : 21 4 803 582****Dépôt du :** 28 SEPTEMBRE 2021

à : 92 INPI - Dépôt électronique

Déclarant :

Nissan Jidosha Kabushiki Kaisha (également appelée Nissan Motor Co., Ltd.), Société régie selon les lois

japonaises, No.2, Takara-cho, Kanagawa-ku, Yokohama-shi, Kanagawa-ken, Japon.

Mandataire ou destinataire de la correspondance :
INLEX IP EXPERTISE, Monsieur Franck SOUTOUL, 60 rue Pierre Charron, 75008 Paris.

NISSAN HANG-OUT

Marque verbale.

Classes de produits ou services : 12.

N° National : 21 4 803 583

Dépôt du : 28 SEPTEMBRE 2021

à : 92 INPI - Dépôt électronique

Déclarant :

ETC, ETC, 50, rue Panicale, 78320 La Verrière.

Mandataire ou destinataire de la correspondance :
ETC, Monsieur Zieglmeier David, 50, rue Panicale, 78320 La Verrière.

RTC - Rider-Tec Cycles

Marque verbale.

Classes de produits ou services : 12, 25, 28.

N° National : 21 4 803 589

Dépôt du : 28 SEPTEMBRE 2021

à : 92 INPI - Dépôt électronique

Déclarant :

Nissan Jidosha Kabushiki Kaisha (également appelée Nissan Motor Co., Ltd.), Société régie selon les lois japonaises, No.2, Takara-cho, Kanagawa-ku, Yokohama-shi, Kanagawa-ken, Japon.

Mandataire ou destinataire de la correspondance :
INLEX IP EXPERTISE, Monsieur Franck SOUTOUL, 60 rue Pierre Charron, 75008 Paris.

NISSAN SURF-OUT

Marque verbale.

Classes de produits ou services : 12.

N° National : 21 4 803 593

Dépôt du : 28 SEPTEMBRE 2021

à : 92 INPI - Dépôt électronique

Déclarant :

Monsieur Priscilla QUÉMON, 13 rue Louis DEMOLLIENS, 95400 Villiers Le Bel.

Mandataire ou destinataire de la correspondance :
Madame Priscilla QUÉMON, 13 rue Louis DEMOLLIENS, 95400 Villiers le Bel.

the dreameur

Marque verbale.

Classes de produits ou services : 3, 25.

N° National : 21 4 803 598

Dépôt du : 28 SEPTEMBRE 2021

à : 92 INPI - Dépôt électronique

Déclarant :

KLAXOON, Société par actions simplifiée, 3 Avenue Belle Fontaine, 35510 CESSON-SÉVIGNÉ.

N° SIREN : 808578801.

Mandataire ou destinataire de la correspondance :
GBA, Monsieur Jérémy Levet, 24 Mail François Mitterrand, 35000 RENNES.

KLAXOON DISRUPT

Marque verbale.

Classes de produits ou services : 9, 35, 38, 41, 42.

N° National : 21 4 803 599

Dépôt du : 28 SEPTEMBRE 2021

à : 92 INPI - Dépôt électronique

Déclarant :

Nissan Jidosha Kabushiki Kaisha (également appelée Nissan Motor Co., Ltd.), Société régie selon les lois japonaises, No.2, Takara-cho, Kanagawa-ku, Yokohama-shi, Kanagawa-ken, Japon.

Mandataire ou destinataire de la correspondance :
INLEX IP EXPERTISE, Monsieur Franck SOUTOUL, 60 rue Pierre Charron, 75008 Paris.

NISSAN MAX-OUT

Marque verbale.

Classes de produits ou services : 12.

N° National : 21 4 803 606

Dépôt du : 28 SEPTEMBRE 2021

à :92 INPI - Dépôt électronique

Déclarant :

YOGANANTHAN OÜ, YOGANANTHAN OÜ, Koidu 104 Tn 20, 10139 Tallinn, Estonie.

Mandataire ou destinataire de la correspondance :
YOGANANTHAN OÜ, Monsieur Mayuran Yoganathan, Koidu 104 Tn 20, 10139 Tallinn, Estonie.

smootor

Marque verbale.

Classes de produits ou services : 7.

N° National : 21 4 803 621

Dépôt du : 28 SEPTEMBRE 2021

à :92 INPI - Dépôt électronique

Déclarant :

Monsieur jerome soullard, 34 bis avenue de nantes, 79000 niort.

Mandataire ou destinataire de la correspondance :
soullard, Monsieur jerome soullard, 34 bis avenue de nantes, 79000 NIORT.

La Frensh

Marque verbale.

Classes de produits ou services : 25, 35.

N° National : 21 4 803 630

Dépôt du : 28 SEPTEMBRE 2021

à :92 INPI - Dépôt électronique

Déclarant :

Golden Circle Limited, Société de droit australien, 260 Earnshaw Road, Northgate, QLD, 4013, Australie.

Mandataire ou destinataire de la correspondance :
CABINET GERMAIN ET MAUREAU, Monsieur William LOBELSON, 12 rue Boileau, 69006 LYON.

GOLDEN CIRCLE

Marque verbale.

Classes de produits ou services : 32.

N° National : 21 4 803 635

Dépôt du : 28 SEPTEMBRE 2021

à :92 INPI - Dépôt électronique

Déclarant :

ALEOU, SARL, allée des acacias, 77100 Mareuil-lès-Meaux.

N° SIREN : 431925031.

Mandataire ou destinataire de la correspondance :
Monsieur Fabien GRENECHE, 5 allée des acacias, 77100 Mareuil-lès-Meaux.

Meeting-pro

Marque verbale.

Classes de produits ou services : 35, 41.

N° National : 21 4 803 667

Dépôt du : 28 SEPTEMBRE 2021

à : 92 INPI - Dépôt électronique

Déclarant :

UIPP UNION DES INDUSTRIES DE LA PROTECTION DES PLANTES, ASSOCIATION PROFESSIONNELLE 1884, 2 RUE DENFERT ROCHEREAU, 92660 BOULOGNE BILLANCOURT CEDEX.

N° SIREN : 785308420.

Mandataire ou destinataire de la correspondance :

UIPP UNION DES INDUSTRIES DE LA PROTECTION DES PLANTES, Madame EUGENIA POMMARET, 2 RUE DENFERT ROCHEREAU, 92660 BOULOGNE BILLANCOURT CEDEX.



Marque déposée en couleur.

Marque figurative.

Description de la marque : Couleur(s) de la marque : A6CA56 - 1D1D1B

Classes de produits ou services : 1, 5, 31, 35, 41, 42, 44, 45.

N° National : 21 4 803 731

Dépôt du : 28 SEPTEMBRE 2021

à : 92 INPI - Dépôt électronique

Déclarant :

SARL SAVAD, SARL, ROUTE DE CLISSON, 85290 MORTAGNE SUR SEVRE.

N° SIREN : 339658452.

Mandataire ou destinataire de la correspondance :

SARL SAVAD, Monsieur NORBERT GUINAUDEAU, ROUTE DE CLISSON, 85290 MORTAGNE SUR SEVRE.



Marque déposée en couleur.

Marque figurative.

Description de la marque : Couleur(s) de la marque : rouge, fuchsia, gris anthracite, blanc, vert, violet, bleu la marque est constituée par la forme caractéristique des lettres qui constitue le mot MEUBLES BRADORAMA et les quatre icônes blanches entourées d'une forme arrondie de couleurs fuchsia, verte, violette et bleu qui représentent les rayons MEUBLES SALON LITERIE DECO

Classes de produits ou services : 18, 20, 21, 22, 24, 25, 26, 27, 28, 35, 39.

N° National : 21 4 803 734

Dépôt du : 28 SEPTEMBRE 2021

à : 92 INPI - Dépôt électronique

Déclarant :

ORACOM, SA, 168bis 170 168bis - 170 Rue Raymond Losserand, 75014 PARIS.

N° SIREN : 397522657.

Mandataire ou destinataire de la correspondance :

ORACOM, Monsieur Jean-Philippe PECOUL, 168bis - 170 Rue Raymond Losserand, 75014 PARIS.

ADVANCED CREATION

Marque verbale.

Classes de produits ou services : 16, 35, 41.

N° National : 21 4 803 737

Dépôt du : 28 SEPTEMBRE 2021

à :92 INPI - Dépôt électronique

Déclarant :

PPP FINANCE, Société à responsabilité limitée, 600 BOULEVARD CHARLES CROS, ZAC OBJECT'IFS SUD "TIMES SQUARE", 14123 IFS.

N° SIREN : 799684089.

Mandataire ou destinataire de la correspondance :

MOTTET ET ASSOCIES, Madame Pascale MOTTET, 3, rue de l'Arrivée, 75015 Paris.



Marque déposée en couleur.

Marque figurative.

Classes de produits ou services : 28, 35, 41, 43, 44, 45.

N° National : 21 4 803 757

Dépôt du : 28 SEPTEMBRE 2021

à :92 INPI - Dépôt électronique

Déclarant :

Monsieur Antoine DE BOISGELIN, 447 Rue de la tour de Candelon, 34090 Montpellier.

Mandataire ou destinataire de la correspondance :

CAREPROD, Monsieur Antoine DE BOISGELIN, 447 Rue de la Tour de Candelon, 34090 Montpellier.

CAREPROD

Marque verbale.

Classes de produits ou services : 38, 41.

N° National : 21 4 803 771

Dépôt du : 28 SEPTEMBRE 2021

à :92 INPI - Dépôt électronique

Déclarant :

Monsieur Sofiane Trabelsi, 82 BIS ROUTE DE BORDEAUX, 16400 LA COURONNE.

Mandataire ou destinataire de la correspondance :

Monsieur Sofiane Trabelsi, 82 BIS ROUTE DE BORDEAUX, 16400 LA COURONNE.



Marque déposée en couleur.

Marque figurative.

Description de la marque : Couleur(s) de la marque : VERT ROUGE NOIR BEIGE Capsule de bière sur fond vert à bord rouge. Le nom de la marque "SHAKE' BERR" est notifié au milieu de la capsule en rouge sur fond beige à bord noir. Le slogan "TWO BEER ... TWO BEER" est notifié au bord de la capsule à fond noir sur lettre beige. Trois étoiles noir sont visibles au dessus du nom de la marque et une partie du slogan "OR NOT" en dessous de la marque en lettre beige sur fond vert.

Classes de produits ou services : 30, 32, 33, 34, 35, 43.

N° National : 21 4 803 773

Dépôt du : 28 SEPTEMBRE 2021

à :92 INPI - Dépôt électronique

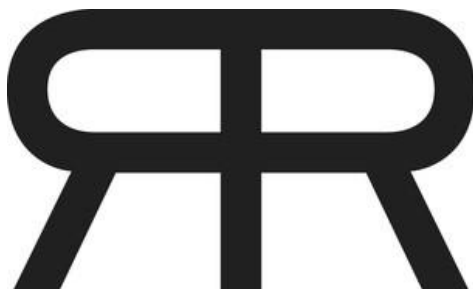
Déclarant :

ROSEANNA SWIM, Société par actions simplifiée, 40 Bis Rue du Faubourg Poissonnière, 75010 Paris.

N° SIREN : 498972967.

Mandataire ou destinataire de la correspondance :

Cabinet Bouchara - Avocats, Madame Vanessa Bouchara, 17 Rue du Colisée, 75008 Paris.



Marque figurative.

Classes de produits ou services : 9, 18, 25, 35.

N° National : 21 4 803 776

Dépôt du : 28 SEPTEMBRE 2021

à :92 INPI - Dépôt électronique

Déclarant :

Colgate-Palmolive Europe Sàrl, Société de droit suisse, Grabetsmattweg, 4106 Therwil, Suisse.

Mandataire ou destinataire de la correspondance :

DE GAULLE FLEURANCE & ASSOCIES, Monsieur Julien HORN, 9 rue Boissy d'Anglas, 75008 Paris.

SANEX SKIN PROTECT

Marque verbale.

Classes de produits ou services : 3.

N° National : 21 4 803 777

Dépôt du : 28 SEPTEMBRE 2021

à :92 INPI - Dépôt électronique

Déclarant :

Lucien-Compagnie, SAS, 79 avenue du bois, 59650 Villeneuve d'ascq.

N° SIREN : 902252485.

Mandataire ou destinataire de la correspondance :

Lucien-Compagnie, Madame sandie jedrzejski, 79 avenue du bois, 59650 Villeneuve d'ascq.

Lucien-Compagnie

Marque verbale.

Classes de produits ou services : 6, 14, 15, 16, 19, 20, 21, 24, 27, 35, 38, 42, 45.

N° National : 21 4 803 787

Dépôt du : 28 SEPTEMBRE 2021

à :92 INPI - Dépôt électronique

Déclarant :

NATURADDS, sas, 7 Rue H. Mondor, 63360 Saint beuzire.

N° SIREN : 890601602.

Mandataire ou destinataire de la correspondance :

NATURADDS, Monsieur Laurent Massacrier, 7 Rue H. Mondor, 63360 Saint beuzire.

NaturAddS

Marque verbale.

Classes de produits ou services : 1, 5.

N° National : 21 4 803 790

Dépôt du : 28 SEPTEMBRE 2021

à :92 INPI - Dépôt électronique

Déclarant :

COMPAGNIE GENERALE DE DIETETIQUE, Société par actions simplifiée, 99 rue du Général Moulin, 14000 Caen.

N° SIREN : 733820351.

Mandataire ou destinataire de la correspondance :

Cabinet LAVOIX, Madame Béatrice DAUBIN, 62 rue de Bonnel, 69448 Lyon Cedex 03.



Marque déposée en couleur.

Marque figurative.

Description de la marque : Couleur(s) de la marque :
Pantone 2195

Classes de produits ou services : 1, 5.

N° National : 21 4 803 793

Dépôt du : 28 SEPTEMBRE 2021

à : 92 INPI - Dépôt électronique

Déclarant :

Madame Anny CHANCEL, 1 Rue de l'Osier, 78910 Flexanville.

Mandataire ou destinataire de la correspondance :

NOVAGRAAF FRANCE, Madame Laetitia CARDI, CS 90017, 2 Rue Sarah Bernhardt, 92665 Asnières-sur-Seine cedex.



Marque déposée en couleur.

Marque figurative.

Classes de produits ou services : 16, 35, 38, 41.

N° National : 21 4 803 804

Dépôt du : 28 SEPTEMBRE 2021

à : 92 INPI - Dépôt électronique

Déclarant :

BRAND FASHION INSTITUT - B.F.I., Société à responsabilité limitée, 1347 Avenue du Forez, 69590 Saint-Symphorien-sur-Coise.

N° SIREN : 411471824.

Mandataire ou destinataire de la correspondance :

LLR, Madame Laurence BONTRON, Tour Part-Dieu, 129 rue Servient, 69003 LYON.

SPARKTEEZ

Marque verbale.

Classes de produits ou services : 30, 32, 33.

N° National : 21 4 803 805

Dépôt du : 28 SEPTEMBRE 2021

à : 92 INPI - Dépôt électronique

Déclarant :

DelleD, SAS, 201 rue Carnot, 94120 Fontenay-Sous-Bois.

Mandataire ou destinataire de la correspondance :

DelleD, Monsieur Franck Milone, 1 Rue Alexandre Fleming, 49100 Angers.

LaFleur Dermocosmétique

Marque verbale.

Classes de produits ou services : 3, 5, 10, 44.

N° National : 21 4 803 813

Dépôt du : 28 SEPTEMBRE 2021

à : 92 INPI - Dépôt électronique

Déclarant :

C cédille, Association 1901, Maison de l'éducation populaire, 3 rue Frangi et Ortega, 12400 Saint-Affrique.

N° SIREN : 399023415.

Mandataire ou destinataire de la correspondance :

C cédille, Monsieur Jean-François Roustan, Maison de l'éducation populaire, 3 rue Frangi et Ortega, 12400 Saint-Affrique.

WEDDING THEATER

Marque verbale.

Description de la marque : Traduction de la marque : Théâtre de mariage

Classes de produits ou services : 41.

N° National : 21 4 803 836

Dépôt du : 28 SEPTEMBRE 2021

à : 92 INPI - Dépôt électronique

Déclarant :

Zit Pearls DWC-LLC, DWC-LLC, Business Center Building A3 Dubai World Central, Dubai, Émirats Arabes Unis.

Mandataire ou destinataire de la correspondance :

Monsieur Sid-Ali Makhloufi, 22 rue Jean Bleuzen, 92170 Vanves.

Meziana

Marque verbale.

Classes de produits ou services : 3, 5, 29, 30, 31.

N° National : 21 4 803 856

Dépôt du : 28 SEPTEMBRE 2021

à : 92 INPI - Dépôt électronique

Déclarant :

Monsieur Ollivier Fouchard, 41 Rue du Colonel Müller, 56100 Lorient.

Mandataire ou destinataire de la correspondance :

Monsieur Ollivier Fouchard, 41 Rue du colonel Müller, 56100 Lorient.

JE DEVORE

Marque verbale.

Classes de produits ou services : 16, 18, 24, 25, 28, 30, 32.

N° National : 21 4 803 858

Dépôt du : 28 SEPTEMBRE 2021

à : 92 INPI - Dépôt électronique

Déclarant :

Monsieur Kevin Puaita ROBSON, BP 1342, 98730 VAITAPE BORA BORA - POLYNÉSIE FRANÇAISE.

Mandataire ou destinataire de la correspondance :

Monsieur Kevin Puaita ROBSON, BP 1342, 98730 VAITAPE BORA-BORA.



Marque déposée en couleur.

Marque figurative.

Description de la marque : Couleur(s) de la marque : VIOLET/MAUVE

Classes de produits ou services : 35, 41.

N° National : 21 4 803 866

Dépôt du : 29 SEPTEMBRE 2021

à :92 INPI - Dépôt électronique

Déclarant :SPORTSULTING, SAS, 15 rue des Halles, 75001 PARIS.
N° SIREN : 883425167.**Mandataire ou destinataire de la correspondance :**

Sportsulting, Monsieur Pierre-Louis Le Tousse, 15 Rue des halles, 75001 PARIS.

SPORTIFEO

Marque verbale.**Classes de produits ou services :** 35, 41, 42.**N° National :** 21 4 803 875**Dépôt du :** 27 SEPTEMBRE 2021

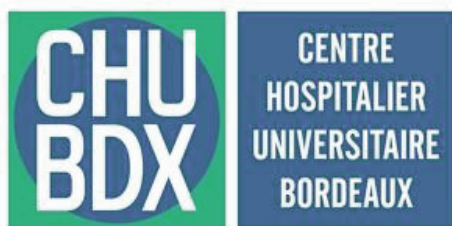
à :92 INPI - Dépôt électronique

Déclarant :

CENTRE HOSPITALIER UNIVERSITAIRE DE BORDEAUX, Etablissement public de santé, 12 rue Dubernat, 33404 Talence.

N° SIREN : 263305823.**Mandataire ou destinataire de la correspondance :**

CENTRE HOSPITALIER UNIVERSITAIRE DE BORDEAUX, Monsieur Gilles Duluc, 12 rue Dubernat, 33404 Talence.

**Marque déposée en couleur.****Marque figurative.****Classes de produits ou services :** 5, 7, 9, 10, 16, 25, 36, 38, 41, 42, 43, 44, 45.**N° National :** 21 4 803 876**Dépôt du :** 27 SEPTEMBRE 2021

à :92 INPI - Dépôt électronique

Déclarant :

CENTRE HOSPITALIER UNIVERSITAIRE DE BORDEAUX, Etablissement public de santé, 12 rue Dubernat, 33400 Talence.

N° SIREN : 263305823.**Mandataire ou destinataire de la correspondance :**

CENTRE HOSPITALIER UNIVERSITAIRE DE BORDEAUX, Monsieur Gilles Duluc, 12 rue Dubernat, 33400 Talence.

CENTRE HOSPITALIER UNIVERSITAIRE DE
BORDEAUX**Marque verbale.****Classes de produits ou services :** 5, 7, 9, 10, 16, 25, 36, 38, 41, 42, 43, 44, 45.**N° National :** 21 4 803 890**Dépôt du :** 29 SEPTEMBRE 2021

à :92 INPI - Dépôt électronique

Déclarant :

PHARMASYS, Société à responsabilité limitée à associé unique, 36 PLACE NELSON MANDELA, 91300 MASSY.

N° SIREN : 488017336.**Mandataire ou destinataire de la correspondance :**

FIDAL, Monsieur Alexandre NOVAK, CS 99172, 18 rue Félix Mangini, 69263 LYON CEDEX 09.

Pharmasys >

Marque déposée en couleur.**Marque figurative.****Classes de produits ou services :** 9, 16, 35, 41, 42, 45.**N° National :** 21 4 803 892**Dépôt du :** 29 SEPTEMBRE 2021

à :92 INPI - Dépôt électronique

Déclarant :

Monsieur Maxime Riard, 12 RUE ANDRE GIDE, 74000 Annecy.

Mandataire ou destinataire de la correspondance :
Monsieur Maxime Riard, 12 RUE ANDRE GIDE, 74000 Annecy.

VISION EAGLE

Marque verbale.

Classes de produits ou services : 18, 25, 35.

N° National : 21 4 803 896

Dépôt du : 29 SEPTEMBRE 2021

à : 92 INPI - Dépôt électronique

Déclarant :

Monsieur Cédric Morabito, 2 Les Marguerites, 57600 Forbach.

Mandataire ou destinataire de la correspondance :
Monsieur Cédric Morabito, 2 Les Marguerites, 57600 Forbach.

SYNIN

Marque verbale.

Classes de produits ou services : 25.

N° National : 21 4 803 925

Dépôt du : 29 SEPTEMBRE 2021

à : 92 INPI - Dépôt électronique

Déclarant :

Madame Lucie HELARD, 3773 rue du porteau, 85440 Talmont Saint Hilaire.

Mandataire ou destinataire de la correspondance :
Legi-mark, Madame Anne-Karine Bogillot, 98 Bis boulevard Haussmann, 75008 Paris.

ANNETTE

Marque verbale.

Classes de produits ou services : 3, 9, 14, 18, 24, 25, 40.

N° National : 21 4 803 930

Dépôt du : 29 SEPTEMBRE 2021

à : 92 INPI - Dépôt électronique

Déclarant :

Viking River Cruises (Bermuda) Ltd, société organisée selon les lois des Bermudes, Clarendon House, 2 Church Street, HM 11 Hamilton, Bermudes.

Mandataire ou destinataire de la correspondance :
Monsieur William James KOPACZ, 129 boulevard Saint Germain, 75006 Paris.

OWNER'S SUITE

Marque verbale.

Classes de produits ou services : 39, 43.

N° National : 21 4 803 933

Dépôt du : 29 SEPTEMBRE 2021

à : 92 INPI - Dépôt électronique

Déclarant :

ECO MOTOS PIECES, sarl, 26 rue bernard palissy, 60000 Beauvais.

N° SIREN : 441553468.

Mandataire ou destinataire de la correspondance :
Eco Motos Pieces, Monsieur David Beuvin, 26 rue bernard palissy, 60000 Beauvais.

36VELOS

Marque verbale.

Classes de produits ou services : 12.

N° National : 21 4 803 951

Dépôt du : 29 SEPTEMBRE 2021

à :92 INPI - Dépôt électronique

Déclarant :

Madame Eva Houix, 2 rue du pin, 44300 Nantes.

Mandataire ou destinataire de la correspondance :

Madame Eva Houix, 2 rue du pin, 44300 Nantes.

Venus Quantic

Marque verbale.

Classes de produits ou services : 14, 16, 18, 25.

N° National : 21 4 803 956

Dépôt du : 29 SEPTEMBRE 2021

à :92 INPI - Dépôt électronique

Déclarant :

Association d'entraide de la Noblesse Française,
Association, 9 rue du Chevalier de Saint George, 75008 Paris.

Mandataire ou destinataire de la correspondance :

Madame Ludivine de Bouville, 9 rue du Chevalier de Saint George, 75008 Paris.

Association d'entraide de la Noblesse
Française

Marque verbale.

Classes de produits ou services : 41.

N° National : 21 4 803 962

Dépôt du : 29 SEPTEMBRE 2021

à :92 INPI - Dépôt électronique

Déclarant :

COMPAGNIE MARITIME MARFRET, SAS, 13 QUAI DE LA JOLIETTE, 13002 MARFRET.

N° SIREN : 339834178.

Mandataire ou destinataire de la correspondance :

COMPAGNIE MARITIME MARFRET, Madame JOELLA OBONE, 13 QUAI DE LA JOLIETTE, 13002 MARSEILLE.



Marque déposée en couleur.

Marque figurative.

Classes de produits ou services : 35, 36, 39.

N° National : 21 4 803 979

Dépôt du : 29 SEPTEMBRE 2021

à :92 INPI - Dépôt électronique

Déclarant :

Madame EMILIE DALEM, 291 chemin du tucaut, Bat H, Apt 303, 3 ALLEE DU PERE RENE DE NAUROIS, 31200 TOULOUSE.

Mandataire ou destinataire de la correspondance :

Madame EMILIE DALEM, 3 ALLEE DU PERE RENE DE NAUROIS, 31200 TOULOUSE.

Marilie

Marque verbale.

Classes de produits ou services : 35, 41, 42, 45.

N° National : 21 4 803 983

Dépôt du : 29 SEPTEMBRE 2021

à :92 INPI - Dépôt électronique

Déclarant :

Monsieur Cyrille ROSSANT, 212 av du Maine, 75014 PARIS.

Mandataire ou destinataire de la correspondance :

Monsieur Grégoire ETRILLARD, 23 rue Louis le Grand, 75002 PARIS.

ADIKIA

Marque verbale.

Classes de produits ou services : 9, 16, 35, 38, 41, 42, 44, 45.

N° National : 21 4 803 988

Dépôt du : 29 SEPTEMBRE 2021

à : 92 INPI - Dépôt électronique

Déclarant :

Monsieur Léopold BOUVET, 145 rue saint Dominique, 75007 Paris.

Monsieur Germain BOUVET, 145 rue saint Dominique, 75007 Paris.

Mandataire ou destinataire de la correspondance :

Madame Delphine Brunet-Stoclet, 9 rue Alfred de Vigny, 75008 Paris.



Marque figurative.

Classes de produits ou services : 7, 9, 12, 16, 18, 25, 28, 35, 37, 39, 40.

N° National : 21 4 803 990

Dépôt du : 29 SEPTEMBRE 2021

à : 92 INPI - Dépôt électronique

Déclarant :

Monsieur Germain BOUVET, 145 rue saint Dominique, 75007 Paris.

Monsieur Léopold BOUVET, 145 rue saint Dominique, 75007 Paris.

Mandataire ou destinataire de la correspondance :

SCHMIDT BRUNET LITZLER, Madame Delphine Brunet-Stoclet, 9 rue Alfred de Vigny, 75008 Paris.

BOUVET

Marque verbale.

Classes de produits ou services : 7, 9, 12, 16, 18, 25, 28, 35, 37, 39, 40.

N° National : 21 4 803 992

Dépôt du : 29 SEPTEMBRE 2021

à : 92 INPI - Dépôt électronique

Déclarant :

DELPEYRAT, Société par actions simplifiée, Bp 229, Zone Artisanale La Téoulère, 40282 SAINT-PIERRE-DU-MONT Cedex.

N° SIREN : 645680026.

Mandataire ou destinataire de la correspondance :

IPSIDÉ, Madame Bérénice AUBERT, 7-9 Allées Haussmann, 33300 Bordeaux.



Marque déposée en couleur.

Marque figurative.

Classes de produits ou services : 29, 30, 35, 43.

N° National : 21 4 803 999

Dépôt du : 29 SEPTEMBRE 2021

à : 92 INPI - Dépôt électronique

Déclarant :

C.B.A INFORMATIQUE LIBERALE, SAS, CS 60526, 15 Allée Camille Claudel, 84908 Avignon Cedex 09.

N° SIREN : 397944810.

Mandataire ou destinataire de la correspondance :

C.B.A INFORMATIQUE LIBERALE, Madame Caroline BIRLING, CS 60526, 15 Allée Camille Claudel, 84908 Avignon Cedex 09.

In 'Di

Marque verbale.

Classes de produits ou services : 9, 35, 38, 39, 42, 45.

N° National : 21 4 804 005

Dépôt du : 29 SEPTEMBRE 2021

à : 92 INPI - Dépôt électronique

Déclarant :

ROOF INTERNATIONAL, SAS, 2463 Route de la Fenerie, 06580 Pégomas.

N° SIREN : 410088710.

Mandataire ou destinataire de la correspondance :

Cabinet HAUTIER, Madame Ségolène LUHERNE, 20 rue de la liberté, 06000 Nice.

ROOF

Marque verbale.

Classes de produits ou services : 12, 18.

N° National : 21 4 804 006

Dépôt du : 29 SEPTEMBRE 2021

à : 92 INPI - Dépôt électronique

Déclarant :

ROOF INTERNATIONAL, SAS, 2463 Route de la Fenerie, 06580 Pégomas.

N° SIREN : 410088710.

Mandataire ou destinataire de la correspondance :

Cabinet HAUTIER, Madame Ségolène LUHERNE, 20 rue de la liberté, 06000 Nice.



Marque figurative.

Classes de produits ou services : 12, 18.

N° National : 21 4 804 008

Dépôt du : 29 SEPTEMBRE 2021

à : 92 INPI - Dépôt électronique

Déclarant :

Monsieur Mark FESTOR, Agissant pour le compte de "ULTIMATEFIT", Société par actions simplifiée en cours de formation, ABC 1 entrée A, 60 rue Douglas Engelbart, 74160 ARCHAMPS.

Mandataire ou destinataire de la correspondance :

IPSILON, Madame Laura NIETO-FOULQUIER, LE CENTRALIS, 63 Avenue du Général Leclerc, 92340 BOURG-LA-REINE.

ULTIMATEFIT
LINERS

Marque figurative.

Classes de produits ou services : 10, 25, 28, 40.

N° National : 21 4 804 014

Dépôt du : 29 SEPTEMBRE 2021

à : 92 INPI - Dépôt électronique

Déclarant :

SANTE CIE, SAS, Parkview, 77-79 Boulevard de la Bataille de Stalingrad, 69100 VILLEURBANNE.

N° SIREN : 812164739.

Mandataire ou destinataire de la correspondance :

Madame Camille NANTERNE, Chez Me Florence NAMURA, 91 Rue des Trente-Six ponts, 31400 Toulouse.

ASDIA

Marque verbale.

Classes de produits ou services : 35, 37, 41, 44.

N° National : 21 4 804 029

Dépôt du : 29 SEPTEMBRE 2021

à :92 INPI - Dépôt électronique

Déclarant :

AUVERGNE VIANDE, Société par actions simplifiée, 32
Faubourg de la Bade, 63200 RIOM.

N° SIREN : 397180027.

Mandataire ou destinataire de la correspondance :

Cabinet d'avocats JURI-DEFI, Monsieur Mickaël
GOUTAUDIER, 39 Rue Amadéo, 63000 CLERMONT-
FERRAND.

AUVERGNE VIANDE

Marque verbale.

Classes de produits ou services : 29.

N° National : 21 4 804 036

Dépôt du : 29 SEPTEMBRE 2021

à :92 INPI - Dépôt électronique

Déclarant :

Monsieur Ludwig Brigaud, 2 Route de Toulouse, 31450
Belberaud.

Mandataire ou destinataire de la correspondance :

Monsieur Ludwig Brigaud, Lot 132, 2 Route de Toulouse,
31450 Belberaud.

Enquêteur Immobilier

Marque verbale.

Classes de produits ou services : 36.

N° National : 21 4 804 040

Dépôt du : 29 SEPTEMBRE 2021

à :92 INPI - Dépôt électronique

Déclarant :

Monsieur PHILIPPE DESCHAMPS DE PAILLETTE, 37
rue de Chezy, 92200 NEUILLY SUR SEINE.

Monsieur Gilles COUPAT, 3 bis Avenue Alfred Capus,
13090 AIX EN PROVENCE.

Monsieur Yannick DECARY, 28 Impasse du Safre, 30400
VILLENEUVE LES AVIGNONS.

Mandataire ou destinataire de la correspondance :

Monsieur Philippe DESCHAMPS DE PAILLETTE, 37 rue
de chezy, 92200 NEUILLY SUR SEINE.

CELESTE CREATIONS

Marque verbale.

Description de la marque : Traduction de la marque :
CÉLESTE CRÉATIONS

Classes de produits ou services : 3, 14, 16, 18.

N° National : 21 4 804 041

Dépôt du : 29 SEPTEMBRE 2021

à :92 INPI - Dépôt électronique

Déclarant :

Madame Laurence Cruzel-Le Nouveau, 62 Avenue
Théophile Gautier, 75016 Paris.

Mandataire ou destinataire de la correspondance :

Madame Laurence Cruzel-Le Nouveau, 62 Avenue
Théophile Gautier, 75016 Paris.

Tables Royales

Marque verbale.

Classes de produits ou services : 16, 21, 41.

N° National : 21 4 804 044

Dépôt du : 29 SEPTEMBRE 2021

à :92 INPI - Dépôt électronique

Déclarant :

BT2i, Société par actions simplifiée, 21 Avenue Edouard
Belin, 92500 RUEIL MALMAISON.

N° SIREN : 813158284.

Mandataire ou destinataire de la correspondance :

INES PI, Madame Laetitia CANEZZA, Constans, 245
Lagarde, 46090 BELLEFONT LA RAUZE.

BT2i

Marque verbale.

Classes de produits ou services : 35, 41, 42, 45.

N° National : 21 4 804 048

Dépôt du : 29 SEPTEMBRE 2021

à : 92 INPI - Dépôt électronique

Déclarant :

SISTERHOOD PRODUCTION, Société à responsabilité limitée, 63 Rue Manin, Paris 75019.

N° SIREN : 879315679.

Mandataire ou destinataire de la correspondance :

Office Freylinger S.A., Monsieur Olivier Laidebeur, BP 48, 234 Route d'Arlon, 8010 Strassen, Luxembourg.

SISTERHOOD

Marque verbale.

Classes de produits ou services : 14, 18, 25, 35.

N° National : 21 4 804 050

Dépôt du : 29 SEPTEMBRE 2021

à : 92 INPI - Dépôt électronique

Déclarant :

Monsieur JULIEN MARCHIONI, BAT F, 75 MARCELLIN BERTHELOT ANTELIOS, 13290 Aix en provence.

Mandataire ou destinataire de la correspondance :

Monsieur JULIEN MARCHIONI, BAT F, 75 MARCELLIN BERTHELOT ANTELIOS, 13290 Aix en provence.

33 Solutions

Marque déposée en couleur.

Marque de couleur.

Description de la marque : Couleur(s) de la marque : RAL 3000

Classes de produits ou services : 2, 6, 11, 19, 37.

N° National : 21 4 804 052

Dépôt du : 29 SEPTEMBRE 2021

à : 92 INPI - Dépôt électronique

Déclarant :

MUTUELLE DE L'INDUSTRIE DU PETROLE, Mutuelle, 178 rue Montmartre, 75002 Paris.

Mandataire ou destinataire de la correspondance :

HERALD, ANCIENNEMENT GRANRUT, Monsieur Jérémy Cardenas, 91 rue du Faubourg Saint-Honoré, 75008 Paris.

energeo2

Marque figurative.

Classes de produits ou services : 36, 44.

N° National : 21 4 804 058

Dépôt du : 29 SEPTEMBRE 2021

à : 92 INPI - Dépôt électronique

Déclarant :

BT2i, Société par actions simplifiée, 21 Avenue Edouard Belin, 92500 RUEIL MALMAISON.

N° SIREN : 813158284.

Mandataire ou destinataire de la correspondance :

INES PI, Madame Laetitia CANEZZA, Constans, 245 Lagarde, 46090 BELLEFONT LA RAUZE.

TWatch

Marque déposée en couleur.

Marque figurative.

Description de la marque : Couleur(s) de la marque : Rouge Pantone 187

Classes de produits ou services : 35, 38, 42.

N° National : 21 4 804 067

Dépôt du : 29 SEPTEMBRE 2021

à : 92 INPI - Dépôt électronique

Déclarant :

Monsieur Constantin Hays, 46 rue de Dunkerque, 75009 Paris.

Mandataire ou destinataire de la correspondance :

Monsieur Constantin Hays, 46 rue de Dunkerque, 75009 Paris.

hippocast

Marque verbale.

Classes de produits ou services : 35, 38, 41.

N° National : 21 4 804 069

Dépôt du : 29 SEPTEMBRE 2021

à : 92 INPI - Dépôt électronique

Déclarant :

Madame julie darcq, 9 place saint louis, 95300 pontoise.

Mandataire ou destinataire de la correspondance :

Madame julie darcq, 9 place saint louis, 95300 pontoise.

myhuissier

Marque verbale.

Classes de produits ou services : 35, 36, 37, 38, 42, 45.

N° National : 21 4 804 071

Dépôt du : 29 SEPTEMBRE 2021

à : 92 INPI - Dépôt électronique

Déclarant :

Monsieur Loïc DALY, 18 Boulevard de La Corniche, 74200 THONON LES BAINS.

Madame Catherine JAMART, 16 Presqu'île Les Pins - Port Ripaille, 74200 THONON LES BAINS.

Mandataire ou destinataire de la correspondance :

REGIMBEAU, Madame ESTHER DUPAIN, 20 RUE DE CHAZELLES, 75847 PARIS CEDEX 17.



Marque figurative.

Classes de produits ou services : 35, 36, 37, 42.

N° National : 21 4 804 082

Dépôt du : 29 SEPTEMBRE 2021

à : 92 INPI - Dépôt électronique

Déclarant :

BT2i, Société par actions simplifiée, 21 Avenue Edouard Belin, 92500 RUEIL MALMAISON.

N° SIREN : 813158284.

Mandataire ou destinataire de la correspondance :

INES PI, Madame Laetitia CANEZZA, Constans, 245 Lagarde, 46090 BELLEFONT LA RAUZE.



Marque déposée en couleur.

Marque figurative.

Description de la marque : Couleur(s) de la marque : Rouge Pantone 187

Classes de produits ou services : 35, 38, 42.

N° National : 21 4 804 098

Dépôt du : 29 SEPTEMBRE 2021

à : 92 INPI - Dépôt électronique

Déclarant :

Madame ruben valcy, 8 rue vaureal, 64200 biarritz.

Mandataire ou destinataire de la correspondance :

Monsieur ruben valcy, 8 rue vaureal, 64200 biarritz.

block1campus

Marque verbale.

Classes de produits ou services : 35, 41, 42.

N° National : 21 4 804 134

Dépôt du : 29 SEPTEMBRE 2021

à : 92 INPI - Dépôt électronique

Déclarant :

Madame Ornella Haddad, 3 Avenue Emile Acollas, 75007 Paris.

Mandataire ou destinataire de la correspondance :

CABINET BOUCHARA - AVOCATS, Madame Vanessa Bouchara, 17 rue du Colisée, 75008 Paris.

HESHE

Marque verbale.

Classes de produits ou services : 3, 9, 16, 18, 24, 25, 26, 35, 36, 41, 42, 45.

N° National : 21 4 804 136

Dépôt du : 29 SEPTEMBRE 2021

à : 92 INPI - Dépôt électronique

Déclarant :

Monsieur Damien Fillos, Appartement 33, B1, 55 Chemin de Pelleport, 31500 Toulouse.

Mandataire ou destinataire de la correspondance :

Monsieur Damien Fillos, Appartement 33, B1, 55 Chemin de Pelleport, 31500 Toulouse.

VROOM

Marque verbale.

Classes de produits ou services : 25, 35.

N° National : 21 4 804 147

Dépôt du : 29 SEPTEMBRE 2021

à : 92 INPI - Dépôt électronique

Déclarant :

Monsieur CHRISTOPHE BEDIN, 24 AVENUE DE LA NONETTE, 60300 SENLIS.

Mandataire ou destinataire de la correspondance :

CDF COACHING, Monsieur CHRISTOPHE BEDIN, 24 AVENUE DE LA NONETTE, 60300 SENLIS.

SCOUT AND GO

Marque verbale.

Classes de produits ou services : 9, 42.

N° National : 21 4 804 159

Dépôt du : 29 SEPTEMBRE 2021

à : 92 INPI - Dépôt électronique

Déclarant :

Monsieur Christophe Poupon, Agissant pour le compte de "MushinCo", Société en cours de formation, 66 avenue de Versailles, 75016 Paris.

Mandataire ou destinataire de la correspondance :

Monsieur Christophe Poupon, 66 avenue de Versailles, 75016 Paris.

mushin|co

Marque déposée en couleur.

Marque figurative.

Description de la marque :Couleur(s) de la marque : Couleurs hexadécimal (HEX) #87B1B9, #639CA8, #378292, #26626C, #223F45 Ce logo est décliné en version verticale avec le "co" en dessous, et en versions monochromes noir sur fond blanc et blanc sur fond noir. La marque est mushinco. Bleu symbolise la sérénité, la paix intérieure La forme circulaire rappelle l'enso de manière subtile et rappelle également l'être, l'esprit, le mental. La multiplicité des cercles qui s'entrelacent peut se lire comme une multiplicité des capacités de chacun, des différentes voies et choix qui s'offrent à soi, mais aussi la quête d'équilibre, la recherche d'harmonie, d'alignement. Une ligne se démarque, symbolique de l'unicité de l'être, chacun ayant une mission qui lui est propre, un chemin exclusif à explorer.

Classes de produits ou services : 35, 41, 44, 45.

N° National : 21 4 804 197

Dépôt du :29 SEPTEMBRE 2021

à :92 INPI - Dépôt électronique

Déclarant :

HALL OF CHANGE, SASU, 44 rue de la Gaieté, 31400 Toulouse.

N° SIREN : 902420223.

Mandataire ou destinataire de la correspondance :

HALL OF CHANGE, Monsieur Marc Elias, 44 rue de la Gaieté, 31400 Toulouse.



Marque déposée en couleur.

Marque figurative.

Description de la marque :Couleur(s) de la marque : sarcelle #159989, Aubergine #321732, Vert tilleul #C4D79F symbolise un point de rencontre tout en faisant référence à une étoile, un feu d'artifice, une étincelle, une cible, une fleur, un cadrage, une roue, des flèches

Classes de produits ou services : 9, 35, 36, 38, 41, 42, 45.

N° National : 21 4 804 198

Dépôt du :29 SEPTEMBRE 2021

à :92 INPI - Dépôt électronique

Déclarant :

HALL OF CHANGE, SASU, 44 rue de la Gaieté, 31400 Toulouse.

Mandataire ou destinataire de la correspondance :

HALL OF CHANGE, Monsieur Marc Elias, 44 rue de la Gaieté, 31400 Toulouse.

HALL OF CHANGE

Marque verbale.

Classes de produits ou services : 9, 35, 36, 38, 41, 42, 45.

N° National : 21 4 804 214

Dépôt du :30 SEPTEMBRE 2021

à :92 INPI - Dépôt électronique

Déclarant :

Monsieur Philippe Garbus, 7 Boulevard Flandrin, 75116 Paris.

Mandataire ou destinataire de la correspondance :

Monsieur Philippe Garbus, 7 Boulevard Flandrin, 75116 Paris.

i-Buster

Marque verbale.

Description de la marque :Traduction de la marque : Chasseur d'insectes

Classes de produits ou services : 7.

N° National : 21 4 804 226

Dépôt du : 30 SEPTEMBRE 2021

à : 92 INPI - Dépôt électronique

Déclarant :

AISMT, Association, 13 Bis Boulevard Talabot, 30000 Nîmes.

Mandataire ou destinataire de la correspondance :

AISMT, Madame Nancy Giraudier, 13 Bis Boulevard Talabot, 30000 Nîmes.

prevactif

Marque verbale.

Classes de produits ou services : 40, 41, 44.

N° National : 21 4 804 228

Dépôt du : 30 SEPTEMBRE 2021

à : 92 INPI - Dépôt électronique

Déclarant :

SPORT PASSION PROMOTION, SAS, Stade Lesdiguères, Avenue Albert Reynier, 38100 Grenoble.

N° SIREN : 840676167.

Mandataire ou destinataire de la correspondance :

SPORT PASSION PROMOTION, Madame Clémence FONTANA, Stade Lesdiguères, Avenue Albert Reynier, 38100 Grenoble.

HORIZON 9

Marque déposée en couleur.

Marque figurative.

Classes de produits ou services : 35, 41, 42.

N° National : 21 4 804 231

Dépôt du : 30 SEPTEMBRE 2021

à : 92 INPI - Dépôt électronique

Déclarant :

Monsieur Theo Magda, 7 Rue du Vertbois, 75003 Paris.

Mandataire ou destinataire de la correspondance :

Monsieur Theo Magda, 7 Rue du Vertbois, 75003 Paris.

Casap

Marque verbale.

Classes de produits ou services : 35, 36, 38, 39, 41.

N° National : 21 4 804 241

Dépôt du : 30 SEPTEMBRE 2021

à : 92 INPI - Dépôt électronique

Déclarant :

PODALIRE MEDAVIZ, SAS, CP9 – CS 72008, Le Prisme, Place Albert Einstein, 56038 VANNES CEDEX.

N° SIREN : 807414024.

Mandataire ou destinataire de la correspondance :

PODALIRE MEDAVIZ, Monsieur Guillaume LESDOS, CP9 – CS 72008, Le Prisme, Place Albert Einstein, 56038 VANNES CEDEX.

CONFRERES SOLIDAIRES

Marque verbale.

Classes de produits ou services : 10, 38, 44.

N° National : 21 4 804 247

Dépôt du : 30 SEPTEMBRE 2021

à : 92 INPI - Dépôt électronique

Déclarant :

JJA, société par actions simplifiée, 176 AVENUE CHARLES DE GAULLE, 92522 NEUILLY-SUR-SEINE CEDEX.

N° SIREN : 308972181.

Mandataire ou destinataire de la correspondance :
Madame Delphine Brunet-Stoclet, 9 rue Alfred de Vigny,
75008 Paris.



Marque déposée en couleur.

Marque figurative.

Classes de produits ou services : 6, 9, 11, 16, 18, 19,
20, 21, 22, 24, 27, 35.

N° National : 21 4 804 252

Dépôt du : 30 SEPTEMBRE 2021

à : 92 INPI - Dépôt électronique

Déclarant :

NAOS, Société par Actions Simplifiée, 355 Rue Pierre-Simon Laplace, 13290 AIX-EN-PROVENCE.

N° SIREN : 535236418.

Mandataire ou destinataire de la correspondance :

Cabinet LAURENT & CHARRAS, Madame Océane
RENOUD, Le Contemporain, 50 Chemin de la Bruyère,
69574 DARDILLY Cédex.



Marque verbale.

Classes de produits ou services : 3, 5, 44.

N° National : 21 4 804 254

Dépôt du : 30 SEPTEMBRE 2021

à : 92 INPI - Dépôt électronique

Déclarant :

Monsieur Sébastien Garnault, 1 Rue La Fayette, 35000
Rennes.

Mandataire ou destinataire de la correspondance :

Garnault & Associés, Monsieur Sébastien Garnault,
1 Rue La Fayette, 35000 Rennes.

Centre de Cyber-entraînement

Marque verbale.

Description de la marque : Traduction de la marque :
Cyber Training Center

Classes de produits ou services : 9, 38, 41.

N° National : 21 4 804 263

Dépôt du : 30 SEPTEMBRE 2021

à : 92 INPI - Dépôt électronique

Déclarant :

Institut des sciences et industries du vivant et de
l'environnement ou AgroParisTech, Etablissement public
à caractère scientifique, culturel et professionnel, 16 RUE
CLAUDE BERNARD, 75231 PARIS CEDEX 05.

N° SIREN : 130002850.

Mandataire ou destinataire de la correspondance :

Institut des sciences et industries du vivant et de
l'environnement ou AgroParisTech, Monsieur tahar
zouzou, 16 RUE CLAUDE BERNARD, 75231 PARIS
CEDEX 05.



Marque déposée en couleur.

Marque figurative.

Description de la marque :Couleur(s) de la marque :
bleu et blanc

Classes de produits ou services : 35, 41, 42.

N° National : 21 4 804 275

Dépôt du :30 SEPTEMBRE 2021

à :92 INPI - Dépôt électronique

Déclarant :

Monsieur Jean-Clément Berteloot, Els prats, Rue Eloi Pino, Els prats, Rue Eloi Pino, 66250 ST LAURENT DE LA SALANQUE.

Mandataire ou destinataire de la correspondance :

EARL Bioprats, Monsieur Jean-Clément Berteloot, Els prats Rue Eloi Pino, 66250 ST LAURENT DE LA SALANQUE.

BIOPRATS

Marque verbale.

Classes de produits ou services : 29, 31, 32.

N° National : 21 4 804 277

Dépôt du :30 SEPTEMBRE 2021

à :92 INPI - Dépôt électronique

Déclarant :

Monsieur Renaud Barillet, 22 rue Orfila, 75020 Paris.

Monsieur Fabrice Martinez, 22 rue Orfila, 75020 Paris.

Mandataire ou destinataire de la correspondance :

Monsieur Fabrice Martinez, 22 rue Orfila, 75020 Paris.

zaw

Marque verbale.

Classes de produits ou services : 9, 32, 41, 42, 43, 45.

N° National : 21 4 804 279

Dépôt du :30 SEPTEMBRE 2021

à :92 INPI - Dépôt électronique

Déclarant :

NAOS LIGHTHOUSE, Société par Actions Simplifiée, 355 Rue Pierre-Simon Laplace, 13290 AIX-EN-PROVENCE.

N° SIREN : 479401572.

Mandataire ou destinataire de la correspondance :

Cabinet LAURENT & CHARRAS, Madame Océane RENOUD, Le Contemporain, 50 Chemin de la Bruyère, 69574 DARDILLY Cedex.

NAOS

Marque verbale.

Classes de produits ou services : 3, 5, 44.

N° National : 21 4 804 289

Dépôt du :30 SEPTEMBRE 2021

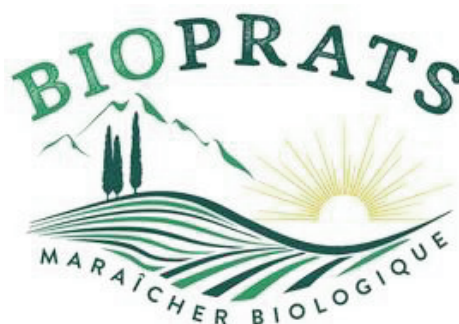
à :92 INPI - Dépôt électronique

Déclarant :

Monsieur Jean-Clément Berteloot, Els prats, Rue Eloi Pino, Els prats, Rue Eloi Pino, 66250 ST LAURENT DE LA SALANQUE.

Mandataire ou destinataire de la correspondance :

EARL Bioprats, Monsieur Jean-Clément Berteloot, Rue Eloi Pino, Els prats, Rue Eloi Pino, Els prats, 66250 ST LAURENT DE LA SALANQUE.



Marque déposée en couleur.

Marque figurative.

Description de la marque :Couleur(s) de la marque : 307c,3305c,123c logo représentant des champs qui se jette dans la mer au coucé de soleil avec les montagnes au fond et 3 cypres

Classes de produits ou services : 29, 31, 32.

N° National : 21 4 804 320

Dépôt du : 30 SEPTEMBRE 2021

à :92 INPI - Dépôt électronique

Déclarant :

CPME MARNE, association, 21 rue de Courcelles, 51100 REIMS.

N° SIREN : 413190588.

Mandataire ou destinataire de la correspondance :

OCTAV - Société d'avocats, Madame Isabelle PENAUD, RUE CAMILLE LENOIR, 8 RUE CAMILLE LENOIR, 51100 REIMS.

LES TROPHEES DE LA PERFORMANCE HUMAINE
EN ENTREPRISE

Marque verbale.

Classes de produits ou services : 6, 25, 38, 41.

N° National : 21 4 804 323

Dépôt du : 30 SEPTEMBRE 2021

à :92 INPI - Dépôt électronique

Déclarant :

RESPECT PRODUCTIONS, ASSOCIATION LOI 1901, 5 rue des Allumettes, 13090 AIX EN PROVENCE.

N° SIREN : 442388963.

Mandataire ou destinataire de la correspondance :

RESPECT PRODUCTIONS, Monsieur Dominique Grondeau, 5 rue des Allumettes, 13090 AIX EN PROVENCE.

reggae.fr

Marque verbale.

Classes de produits ou services : 16, 25, 38.

N° National : 21 4 804 325

Dépôt du : 30 SEPTEMBRE 2021

à :92 INPI - Dépôt électronique

Déclarant :

EUROPE 2 ENTREPRISES, Société par actions simplifiée à associé unique, 2 Rue des Cévennes, 75015 PARIS.

N° SIREN : 352819577.

Mandataire ou destinataire de la correspondance :

GPI MARQUES, Monsieur Hervé GRÜNIG, 39 Rue Fessart, 92100 BOULOGNE-BILLANCOURT.

EUROPE 2

Marque verbale.

Classes de produits ou services : 9, 16, 35, 38, 41, 42, 45.

N° National : 21 4 804 332

Dépôt du : 30 SEPTEMBRE 2021

à :92 INPI - Dépôt électronique

Déclarant :

Madame Valérie Baschet, 32 avenue Paul Doumer, 75116 Paris.

Mandataire ou destinataire de la correspondance :

Madame Valérie Baschet, 32 avenue Paul Doumer, 75116 Paris.

WakeUp

Marque verbale.

Classes de produits ou services : 35, 36, 38, 41, 42.

N° National : 21 4 804 343

Dépôt du : 30 SEPTEMBRE 2021

à :92 INPI - Dépôt électronique

Déclarant :

Monsieur Matthieu Marchetti, Agissant pour le compte de "PayMoov", Société en cours de formation, 10 Allée du clos des longs journaux, 21270 Binges.

Mandataire ou destinataire de la correspondance :

PayMoov, Monsieur Matthieu Marchetti, 10 Allée du clos des longs journaux, 21270 Binges.

PayMoov

Marque verbale.

Classes de produits ou services : 35, 36.

N° National : 21 4 804 348

Dépôt du : 30 SEPTEMBRE 2021

à : 92 INPI - Dépôt électronique

Déclarant :

Monsieur Sylvain BODARD, Agissant pour le compte de "DEEP-A", Société en cours de formation, PARIS (75011), 246 Bd Voltaire, 75011 PARIS (75011).

Mandataire ou destinataire de la correspondance :

DEEP-A, Monsieur Jean-Marc FERYN, 16 rue d'Iéna, 13006 Marseille.

DEEP-A

Marque verbale.

Classes de produits ou services : 9, 42, 44.

N° National : 21 4 804 357

Dépôt du : 30 SEPTEMBRE 2021

à : 92 INPI - Dépôt électronique

Déclarant :

SOFTWAY MEDICAL, Société par actions simplifiée, Route de la Côte d'Azur Arterparc Bât. C rue de la Belle du Canet CS 20011, 13590 MEYREUIL.

N° SIREN : 315985135.

Mandataire ou destinataire de la correspondance :

Cabinet Lavoix, Madame Béatrice DAUBIN, 2 Place d'Estienne d'Orves, 75009 Paris.

EASIA

Marque verbale.

Classes de produits ou services : 9.

N° National : 21 4 804 360

Dépôt du : 30 SEPTEMBRE 2021

à : 92 INPI - Dépôt électronique

Déclarant :

Vodafone Group PLC, Société constituée selon les lois du Royaume-Uni, The Connection, RG142FN Newbury, Berkshire, Royaume-Uni.

Mandataire ou destinataire de la correspondance :

@MARK, Monsieur Gilbert PIAT, 16 rue Milton, 75009 PARIS.

ENSEMBLE, C'EST POSSIBLE

Marque verbale.

Classes de produits ou services : 9, 35, 38, 41.

N° National : 21 4 804 369

Dépôt du : 30 SEPTEMBRE 2021

à : 92 INPI - Dépôt électronique

Déclarant :

UMAI, SAS, 19 RUE DOM PEDRE, 45200 MONTARGIS.

N° SIREN : 848550828.

Mandataire ou destinataire de la correspondance :

Madame Angéline ROUX, 19 rue dom pedre, 45200 Montargis.

LA NUIT LACTEE

Marque verbale.

Classes de produits ou services : 3.

N° National : 21 4 804 380

Dépôt du : 30 SEPTEMBRE 2021

à : 92 INPI - Dépôt électronique

Déclarant :

PEINTURES MAESTRIA, SAS, 1 RUE DENIS PAPIN,
09100 PAMIERIS.

N° SIREN : 936380062.

Mandataire ou destinataire de la correspondance :

PEINTURES MAESTRIA, Madame VANESSA LOPES, 1
RUE DENIS PAPIN, 09100 PAMIERIS.

THERMOSTRIA

Marque verbale.

Classes de produits ou services : 2.

N° National : 21 4 804 395

Dépôt du : 30 SEPTEMBRE 2021

à :92 INPI - Dépôt électronique

Déclarant :

TOUZET ASSOCIES, SELARL, 6 rue Paul Valéry, 75116
PARIS 16 (75116).

N° SIREN : 442096343.

Mandataire ou destinataire de la correspondance :

TOUZET ASSOCIES, Monsieur Philippe TOUZET, 6 rue
Paul Valéry, 75116 PARIS 16.

PARABELLUM

Marque verbale.

Classes de produits ou services : 41, 45.

N° National : 21 4 804 398

Dépôt du : 30 SEPTEMBRE 2021

à :92 INPI - Dépôt électronique

Déclarant :

TAGPAY, Société anonyme, 86-90 RUE DU DÔME,
92100 BOULOGNE-BILLAN COURT.

N° SIREN : 484939038.

Mandataire ou destinataire de la correspondance :

ErnestGutmann-Yves Plasseraud S.A.S, Monsieur
Benjamin Fontaine, 66 rue de la Chaussée d'Antin, 75009
Paris.



Marque figurative.

Classes de produits ou services : 9, 35, 36, 38, 42.

N° National : 21 4 804 404

Dépôt du : 30 SEPTEMBRE 2021

à :92 INPI - Dépôt électronique

Déclarant :

Etat français représenté par le ministre de l'Economie,
des Finances et de la Relance - DGCCRF, Etat français,
59 boulevard Vincent-Auriol, 75013 PARIS.

Mandataire ou destinataire de la correspondance :

DAJ - Mission APIE, Madame Armelle DAUMAS,
Condorcet - Télédoc 332, 6 rue Louise Weiss, 75703
PARIS Cedex 13.



Marque déposée en couleur.

Marque figurative.

Classes de produits ou services : 9, 35, 38, 42.

N° National : 21 4 804 409

Dépôt du : 30 SEPTEMBRE 2021

à :92 INPI - Dépôt électronique

Déclarant :

MARSEILLE GYPTIS INTERNATIONAL (MGI), SA à
directoire, Immeuble Le Murano, 22 AVENUE ROBERT
SCHUMAN, 13002 Marseille.

N° SIREN : 333186732.

Mandataire ou destinataire de la correspondance :

MARSEILLE GYPTIS INTERNATIONAL (MGI), Monsieur
Rémi JULIEN, Immeuble Le Murano, 22 AVENUE
ROBERT SCHUMAN, 13002 Marseille.

DA5

Marque verbale.**Classes de produits ou services :** 9, 35, 38, 39, 42.**N° National :** 21 4 804 411**Dépôt du :** 30 SEPTEMBRE 2021

à : 92 INPI - Dépôt électronique

Déclarant :

Monsieur Patrick VANHEULE, 4 ALLEE DES MOTTELETES, 59320 ENNETIERES EN WEPPEES.

Mandataire ou destinataire de la correspondance :

Monsieur Patrick VANHEULE, 4 ALLEE DES MOTTELETES, 59320 ENNETIERES EN WEPPEES.

**Marque déposée en couleur.****Marque figurative.****Description de la marque :** Couleur(s) de la marque : BLEU ET VERT TIBO VOYAGES**Classes de produits ou services :** 39, 41, 43.**N° National :** 21 4 804 412**Dépôt du :** 30 SEPTEMBRE 2021

à : 92 INPI - Dépôt électronique

Déclarant :

Syndicat National du Marketing Point de Vente, Syndicat professionnel, Tour Pacific, 11-13 cours Valmy, 92977 Paris La Défense.

N° SIREN : 428433734.**Mandataire ou destinataire de la correspondance :**

Madame Tamara BOOTHERSTONE, 131 boulevard Malesherbes, 75017 Paris.

Salon MPV

Marque verbale.**Classes de produits ou services :** 16, 35, 41.**N° National :** 21 4 804 413**Dépôt du :** 30 SEPTEMBRE 2021

à : 92 INPI - Dépôt électronique

Déclarant :

EDISSYUM Consulting, SARL, 20 impasse Sainte Thérèse, 84200 CARPENTRAS.

N° SIREN : 510268261.**Mandataire ou destinataire de la correspondance :**

EDISSYUM Consulting, Monsieur Cédric Rouire, 20 impasse Sainte Thérèse, 84200 CARPENTRAS.

Open-Capture

Marque verbale.**Classes de produits ou services :** 9, 42.**N° National :** 21 4 804 420**Dépôt du :** 30 SEPTEMBRE 2021

à : 92 INPI - Dépôt électronique

Déclarant :

QUALI INVESTISSEMENTS, Société par actions simplifiée, 1 Rue Lufbery, 63400 CHAMALIERES.

N° SIREN : 841210727.**Mandataire ou destinataire de la correspondance :**

Cabinet d'avocats JURI-DEFI, Monsieur Mickaël GOUTAUDIER, 39 Rue Amadéo, 63000 Clermont-Ferrand.

L'EPICERIE FINE & BIO

Marque verbale.**Classes de produits ou services :** 29, 30, 31, 32, 33.

N° National : 21 4 804 427

Dépôt du : 30 SEPTEMBRE 2021

à : 92 INPI - Dépôt électronique

Déclarant :

EDISSYUM consulting, SARL, 20 impasse sainte Thérèse, 84200 CARPENTRAS.

N° SIREN : 510268261.

Mandataire ou destinataire de la correspondance :

EDISSYUM consulting, Monsieur Cédric Rouire, 20 impasse sainte Thérèse, 84200 CARPENTRAS.



Marque déposée en couleur.

Marque figurative.

Description de la marque : Logiciel Open-Capture

Classes de produits ou services : 9, 42.

N° National : 21 4 804 447

Dépôt du : 30 SEPTEMBRE 2021

à : 92 INPI - Dépôt électronique

Déclarant :

HOLDING MADELZO, EURL, 21 RESIDENCE FLANDRE, 59170 CROIX.

N° SIREN : 843197872.

Mandataire ou destinataire de la correspondance :

HOLDING MADELZO, Monsieur MATTHIEU VANDERPERRE, 21 RESIDENCE FLANDRE, 59170 CROIX.

LOCNOK

Marque verbale.

Classes de produits ou services : 9, 42, 45.

N° National : 21 4 804 452

Dépôt du : 30 SEPTEMBRE 2021

à : 92 INPI - Dépôt électronique

Déclarant :

DEMREA, SAS, 24 rue de Clichy, 75009 Paris.

Mandataire ou destinataire de la correspondance :

DEMREA, Monsieur Issa Dia, 24 rue de Clichy, 75009 Paris.



Marque déposée en couleur.

Marque figurative.

Description de la marque : Couleur(s) de la marque : bleu / or

Classes de produits ou services : 6.

N° National : 21 4 804 453

Dépôt du : 30 SEPTEMBRE 2021

à : 92 INPI - Dépôt électronique

Déclarant :

BRASSERIES DE L'ATLANTIQUE, SAS, Parcelles IK 152 et IK154 (lot de volume 2000), 23 boulevard de Chantenay, 44100 Nantes.

N° SIREN : 818226938.

Mandataire ou destinataire de la correspondance :

BDM AVOCATS, Madame BEYNEY Elisabeth, 65 avenue Kléber, 75116 Paris.



SAINT ELME

Marque figurative.

Classes de produits ou services : 32.

N° National : 21 4 804 455

Dépôt du : 30 SEPTEMBRE 2021

à :92 INPI - Dépôt électronique

Déclarant :

DEUZA, auto entreprise, 15 Rue d'Orléans, 64000 Pau.

Mandataire ou destinataire de la correspondance :

Madame Manon Latrille-Lalanne, Bâtiment B, 15 Rue d'Orléans, 64000 Pau.

DEUZA

Marque verbale.

Description de la marque : Traduction de la marque : Déesse

Classes de produits ou services : 25.

N° National : 21 4 804 459

Dépôt du : 30 SEPTEMBRE 2021

à :92 INPI - Dépôt électronique

Déclarant :

STUDIO BRUNE, SA, 23 rue Jean Jacques Rousseau, 75001 Paris.

N° SIREN : 899463178.

Mandataire ou destinataire de la correspondance :

STUDIO BRUNE, Madame NATHALIE ASHWELL, IDEAL RIGHTS, 18 RUE PIAT, 75020 PARIS.

VULGAIRE

Marque verbale.

Classes de produits ou services : 9, 16, 38, 41.

N° National : 21 4 804 473

Dépôt du : 30 SEPTEMBRE 2021

à :92 INPI - Dépôt électronique

Déclarant :

MAISON BOINAUD, SAS, 140 Rue de la Bonne Chauffe, 16130 Angeac-Champagne.

Mandataire ou destinataire de la correspondance :

MAISON BOINAUD, Madame Anastasia PETRINA, 140 Rue de la Bonne Chauffe, 16130 Angeac-Champagne.



Marque figurative.

Classes de produits ou services : 33.

N° National : 21 4 804 474

Dépôt du : 30 SEPTEMBRE 2021

à :92 INPI - Dépôt électronique

Déclarant :

LTDN MASTER, Société par actions simplifiée, 65 Chemin du Moulin Carron, 69570 Dardilly.

N° SIREN : 881477996.

Mandataire ou destinataire de la correspondance :

CABINET DIDIER MARTIN, Madame Manon LAURENT, Les Terrasses des Bruyères - Bâtiment C, 314 C Allée des Noisetiers, 69760 LIMONEST.

LA TÊTE DANS LES NUAGES

Marque verbale.

Classes de produits ou services : 9, 16, 18, 28, 41, 43.

N° National : 21 4 804 475

Dépôt du : 30 SEPTEMBRE 2021

à :92 INPI - Dépôt électronique

Déclarant :

MAISON BOINAUD, SAS, 140 Rue de la Bonne Chauffe, 16130 Angeac-Champagne.

Mandataire ou destinataire de la correspondance :

MAISON BOINAUD, Madame Anastasia PETRINA, 140 Rue de la Bonne Chauffe, 16130 Angeac-Champagne.



DE LUZE

FONDÉE EN 1822



Marque figurative.

Description de la marque : Couleur(s) de la marque : Le noir et le gris HEX : #C8C9C7 CMYK : 24 18 19 1 RVB : 200 201 199

Classes de produits ou services : 33.

N° National : 21 4 804 477

Dépôt du : 30 SEPTEMBRE 2021

à :92 INPI - Dépôt électronique

Déclarant :

QUALI INVESTISSEMENTS, Société par actions simplifiée, 1 rue Lufbery, 63400 CHAMALIERES.

N° SIREN : 841210727.

Mandataire ou destinataire de la correspondance :

Cabinet d'avocats JURI-DEFI, Monsieur Mickaël GOUTAUDIER, 39 rue Amadéo, 63000 CLERMONT-FERRAND.



Marque déposée en couleur.

Marque figurative.

Classes de produits ou services : 29, 30, 31, 32, 33.

N° National : 21 4 804 485

Dépôt du : 30 SEPTEMBRE 2021

à :92 INPI - Dépôt électronique

Déclarant :

LECTRA, Société anonyme, 16-18 rue Chalgrin, 75016 PARIS.

N° SIREN : 300702305.

Mandataire ou destinataire de la correspondance :

IP SPHERE, Monsieur Philippe RODHAIN, 34 cours de Verdun, 33000 BORDEAUX.

VALIA

Marque verbale.

Classes de produits ou services : 9, 42.

N° National : 21 4 804 491

Dépôt du : 30 SEPTEMBRE 2021

à :92 INPI - Dépôt électronique

Déclarant :

CARREFOUR, société anonyme, 93 Avenue de Paris, 91300 MASSY.

N° SIREN : 652014051.

Mandataire ou destinataire de la correspondance :

NOVAGRAAF FRANCE, Madame Armelle DOUHAIRE DOUHAIRE, Bâtiment O2, CS 90017, 2 Rue Sarah Bernhardt, 92665 ASNIERES SUR SEINE CEDEX.



Marque déposée en couleur.

Marque figurative.

Classes de produits ou services : 35.

N° National : 21 4 804 498

Dépôt du : 30 SEPTEMBRE 2021

à : 92 INPI - Dépôt électronique

Déclarant :

WORLDWIDE EURO PROTECTION - WEP, SASU, 30 bis RUE SAINTE HELENE, 69002 LYON.

Mandataire ou destinataire de la correspondance :

FIDAL, Monsieur Alexandre NOVAK, 18 rue Felix Mangini, 69009 LYON.

COVERPERF

Marque verbale.

Classes de produits ou services : 9, 10, 25, 35.

N° National : 21 4 804 501

Dépôt du : 30 SEPTEMBRE 2021

à : 92 INPI - Dépôt électronique

Déclarant :

LVCV, SAS, Bâtiment A, 6 Avenue Georges Clémenceau, 92330 Sceaux.

N° SIREN : 903542694.

Mandataire ou destinataire de la correspondance :

LVCV, Monsieur Vincent VERGELY, Bâtiment A, 6 Avenue Georges Clémenceau, 92330 Sceaux.

• k h a i j i n •
P A R I S

Marque figurative.

Description de la marque : Logo de la marque de vêtements

Classes de produits ou services : 18, 25.

N° National : 21 4 804 502

Dépôt du : 30 SEPTEMBRE 2021

à : 92 INPI - Dépôt électronique

Déclarant :

CNCC SERVICES, Société à responsabilité limitée à associé unique, 200/216 Rue Raymond Losserand, 75014 Paris.

N° SIREN : 338812571.

Mandataire ou destinataire de la correspondance :

Cabinet Bouchara - Avocats, Madame Vanessa Bouchara, 17 Rue du Colisée, 75008 Paris.



Marque déposée en couleur.

Marque figurative.

Classes de produits ou services : 9, 35, 41, 42.

N° National : 21 4 804 505

Dépôt du : 30 SEPTEMBRE 2021

à : 92 INPI - Dépôt électronique

Déclarant :

Monsieur Christopher VILLEGAS, 8 esplanade compans caffarelli, 31000 Toulouse.

Mandataire ou destinataire de la correspondance :

Monsieur Christopher Villegas, 4470 chemin de couloume, 31600 Seysses.



Marque déposée en couleur.

Marque figurative.

Description de la marque : Le logo ZEFINANCE : Représente un ensemble de graphique (bâton, diagramme circulaire, et ligne) qui sont très présents sur les interface de trading, avec la ligne au centre montante qui marque notre dynamisme positif et croissant, l'ensemble est dans un cercle qui est une représentation d'une pièce de monnaie.

Classes de produits ou services : 36.

N° National : 21 4 804 518

Dépôt du : 30 SEPTEMBRE 2021

à : 92 INPI - Dépôt électronique

Déclarant :

Conseil Supérieur du Notariat, Etablissement d'utilité publique, 60 Boulevard de la Tour Maubourg, 75007 Paris.

N° SIREN : 784350134.

Mandataire ou destinataire de la correspondance :

ALAIN BENSOUSSAN SELAS, Madame Anne-Sophie Cantreau, 58 Boulevard Gouvion-Saint-Cyr, 75017 Paris.



Marque déposée en couleur.

Marque figurative.

Description de la marque : Couleur(s) de la marque : Bleu plus foncé : CMJN C80 M20 J0 N0 ; Bleu plus clair (lettre T) : CMJN C100 M0 J0 N30 ; Noir : CMJN C0 M0 J0 N100

Classes de produits ou services : 35, 36, 38, 41, 42, 45.

N° National : 21 4 804 523

Dépôt du : 30 SEPTEMBRE 2021

à : 92 INPI - Dépôt électronique

Déclarant :

MAÏA, Société anonyme à conseil d'administration, 1 rue de l'Antiquaille, 69005 Lyon.

N° SIREN : 410701619.

Mandataire ou destinataire de la correspondance :

ALAIN BENSOUSSAN SELAS, Madame Anne-Sophie Cantreau, 58 boulevard Gouvion-Saint-Cyr, 75017 Paris.

HOTEL DE LA CHAIZE

Marque verbale.

Classes de produits ou services : 3, 24, 25, 41, 43, 44, 45.

N° National : 21 4 804 524

Dépôt du : 30 SEPTEMBRE 2021

à : 92 INPI - Dépôt électronique

Déclarant :

Monsieur Centre de Formation France Buttez, 33310, 14 rue Cantelaudette, Immeuble Pont d'Aquitaine, 33310 LORMONT.

Mandataire ou destinataire de la correspondance :

Centre de Formation France, Monsieur Gauthier Buttez, Immeuble Pont d'Aquitaine, 14 rue Cantelaudette, 33310 Lormont.

Miss Instagram

Marque verbale.

Classes de produits ou services : 41.

N° National : 21 4 804 527

Dépôt du : 30 SEPTEMBRE 2021

à : 92 INPI - Dépôt électronique

Déclarant :

Monsieur Rémi LARAIGNOU, Agissant pour le compte de "SYMBEA", Société en cours de formation, Appt 14, 32 rue de Ségur, 33000 Bordeaux.

Mandataire ou destinataire de la correspondance :

SYMBEA, Monsieur Rémi LARAIGNOU, Appt 14, 32 rue de Ségur, 33000 Bordeaux.



Marque déposée en couleur.

Marque figurative.

Description de la marque : Couleur(s) de la marque : #70AEA3 (ou #3CA694 pour Word), #C2E2E2, #ABD2CF, #E5F2F1, #75AFA6, #8DC4C4, #92BFB7, #CCDCDC, #9BD4CE, #CCDCD4, #83C4BC

Classes de produits ou services : 3, 5, 10.

N° National : 21 4 804 532

Dépôt du : 30 SEPTEMBRE 2021

à : 92 INPI - Dépôt électronique

Déclarant :

Monsieur Jérôme Bresson, 12 rue Jules ferry, 95320 Saint Leu La Forêt.

Mandataire ou destinataire de la correspondance :

Monsieur Jérôme Bresson, 12 rue Jules ferry, 95320 Saint Leu La Forêt.

PLAYGREEN

Marque verbale.

Classes de produits ou services : 35, 38, 41.

N° National : 21 4 804 536

Dépôt du : 30 SEPTEMBRE 2021

à : 92 INPI - Dépôt électronique

Déclarant :

Monsieur Quentin MATEILLE, 2 BIS Rue du Mayne d'Anice, 33720 PODENSAC.

Mandataire ou destinataire de la correspondance :

Monsieur Quentin MATEILLE, 2 BIS Rue du Mayne d'Anice, 33720 PODENSAC.

SOLIDDESIGN

Marque verbale.

Classes de produits ou services : 6, 20.

N° National : 21 4 804 539

Dépôt du : 30 SEPTEMBRE 2021

à : 92 INPI - Dépôt électronique

Déclarant :

Monsieur Quentin MATEILLE, 2 BIS Rue du Mayne d'Anice, 33720 PODENSAC.

Mandataire ou destinataire de la correspondance :

Monsieur Quentin MATEILLE, 2 BIS Rue du Mayne d'Anice, 33720 PODENSAC.

SOLIDSPA

Marque verbale.

Classes de produits ou services : 6, 11.

N° National : 21 4 804 552

Dépôt du : 1^{er} OCTOBRE 2021

à : 92 INPI - Dépôt électronique

Déclarant :

Monsieur RODDY ARNAUD AUDIFAX BEMBA LOUNIANGA, 10, rue Jeanne Récamier, 91000 Evry Courcouronnes.

Mandataire ou destinataire de la correspondance :

LE CLUB PALMA BOYS SOCIAL CLUB, Monsieur RODDY ARNAUD AUDIFAX BEMBA LOUNIANGA, 10, rue Jeanne Récamier, 91000 Evry Courcouronnes.

BIRUS

Marque verbale.

Classes de produits ou services : 18, 20, 21, 25, 27, 28, 32.

N° National : 21 4 804 555

Dépôt du : 1^{er} OCTOBRE 2021

à : 92 INPI - Dépôt électronique

Déclarant :

Monsieur Maximilien AUROY, 16 Rue alphonse de neuville, 75017 PARIS.

Mandataire ou destinataire de la correspondance :

Monsieur Maximilien AUROY, 16 Rue Alphonse de Neuville, 75017 Paris.

AVA AVA

Marque figurative.

Description de la marque : Nom de la marque "AVA AVA"

Classes de produits ou services : 34.

N° National : 21 4 804 558

Dépôt du : 1^{er} OCTOBRE 2021

à : 92 INPI - Dépôt électronique

Déclarant :

Madame Vaeana Tuihani, BP 2868, 98713 Papeete.

Mandataire ou destinataire de la correspondance :

Tropical Kiss, Madame Vaeana Tuihani, BP 2868, BP 2868, 98713 Papeete.

Tropical Kiss

Marque verbale.

Classes de produits ou services : 25.

N° National : 21 4 804 559

Dépôt du : 1^{er} OCTOBRE 2021

à : 92 INPI - Dépôt électronique

Déclarant :

Monsieur Maximilien AUROY, 16 Rue Alphonse de Neuville, 75017 Paris.

Mandataire ou destinataire de la correspondance :

Monsieur Maximilien AUROY, 16 16 Rue Alphonse de Neuville, 75017 Paris.

Ava Ava

Marque verbale.

Description de la marque : Traduction de la marque :
Tabacs

Classes de produits ou services : 34.

N° National : 21 4 804 569

Dépôt du : 1^{er} OCTOBRE 2021

à : 92 INPI - Dépôt électronique

Déclarant :

FINANCIERE CN, SARL, 103 Route de Mulsanne, 72230
Arnage.

N° SIREN : 504615170.

Mandataire ou destinataire de la correspondance :

Lext avocats, Madame Gaëlle LEROY, 2 rue des
Gladiateurs, 72000 Le Mans.

ANATO FLEURS

Marque verbale.

Classes de produits ou services : 3, 4, 11, 14, 18, 20,
21, 25, 29, 30, 31, 35, 39, 41, 44.

N° National : 21 4 804 570

Dépôt du : 1^{er} OCTOBRE 2021

à : 92 INPI - Dépôt électronique

Déclarant :

FINANCIERE CN, SARL, 103 Route de Mulsanne, 72230
ARNAGE.

N° SIREN : 504615170.

Mandataire ou destinataire de la correspondance :

LEXT AVOCATS, Madame Gaëlle LEROY, 2 rue des
Gladiateurs, 72000 LE MANS.

**ANATO
FLEURS**

Marque déposée en couleur.

Marque figurative.

Description de la marque : Couleur(s) de la marque :
Pantone 627 C, Pantone 7576 C

Classes de produits ou services : 3, 4, 11, 14, 18, 20,
21, 25, 29, 30, 31, 35, 39, 41, 44.

N° National : 21 4 804 573

Dépôt du : 1^{er} OCTOBRE 2021

à : 92 INPI - Dépôt électronique

Déclarant :

LABORATOIRES OMEGA PHARMA FRANCE, Société
par actions simplifiée, 20 Rue André Gide, 92320
Châtillon.

N° SIREN : 542044656.

Mandataire ou destinataire de la correspondance :

Omega Pharma Innovation & Development NV,
Madame Ruth Vermeire, 26 Venecoweg, 9810 Nazareth,
Belgique.

CLEMENT THEKAN DENTICARE

Marque verbale.

Classes de produits ou services : 5, 31.

N° National : 21 4 804 574

Dépôt du : 1^{er} OCTOBRE 2021

à : 92 INPI - Dépôt électronique

Déclarant :

Federation FOSPS, syndicat, 153, 155 rue de Rome,
75017 PARIS.

Mandataire ou destinataire de la correspondance :

AUDACIOZA, Monsieur François VANTORRE, 155 rue
marcel Dassault, 59700 Marcq en baroeul.

2022 en force

Marque verbale.

Classes de produits ou services : 35, 38, 41.

N° National : 21 4 804 577

Dépôt du : 1^{er} OCTOBRE 2021

à : 92 INPI - Dépôt électronique

Déclarant :

federation FOSPS, syndicat, 153, 155 rue de Rome, 75017 PARIS.

Mandataire ou destinataire de la correspondance :

Monsieur François VANTORRE, 155 rue Marcel Dassault, 59700 marcq en baroeul.

#2022enforce

Marque verbale.

Classes de produits ou services : 35, 38, 41.

N° National : 21 4 804 580

Dépôt du : 1^{er} OCTOBRE 2021

à : 92 INPI - Dépôt électronique

Déclarant :

N.V. Organon, Société de droit hollandais, Kloosterstraat 6, 5349 AB Oss, Pays-Bas.

Mandataire ou destinataire de la correspondance :

Bardehle Pagenberg, Madame Rebecca DELOREY, SO Square Opéra, 5 rue Boudreau, 75009 Paris.

ORGANON ORIGINALS

Marque verbale.

Classes de produits ou services : 5.

N° National : 21 4 804 585

Dépôt du : 1^{er} OCTOBRE 2021

à : 92 INPI - Dépôt électronique

Déclarant :

Roséglantine, Artisan, 1065 Route de les chaux, 42450 Sury Le Comtal.

N° SIREN : 495108003.

Mandataire ou destinataire de la correspondance :

Roséglantine, Madame Isabelle Krafft, 1065 Route des chaux, 42450 SURY LE COMTAL.

Roséglantine

Marque verbale.

Classes de produits ou services : 24, 25, 26, 37, 40.

N° National : 21 4 804 586

Dépôt du : 1^{er} OCTOBRE 2021

à : 92 INPI - Dépôt électronique

Déclarant :

SEPHORA, Société par Actions Simplifiée, 41 Rue Ybry, 92200 Neuilly-Sur-Seine.

N° SIREN : 393712286.

Mandataire ou destinataire de la correspondance :

CABINET GERMAIN ET MAUREAU, Monsieur Bertrand GEOFFRAY, 31 -33 rue de la Baume, 75008 PARIS.

ROUGE IS NOT MY NAME

Marque verbale.

Classes de produits ou services : 3.

N° National : 21 4 804 612

Dépôt du : 1^{er} OCTOBRE 2021

à : 92 INPI - Dépôt électronique

Déclarant :

Galerie Goslin Kunst, SAS, 29 Place de la Carrière, 54000 Nancy.

N° SIREN : 892509308.

Mandataire ou destinataire de la correspondance :

Galerie Goslin Kunst, Madame Florence Duchêne, 29 Place de la Carrière, 54000 Nancy.

Can Art

Marque verbale.

Classes de produits ou services : 16.

N° National : 21 4 804 627

Dépôt du : 1^{er} OCTOBRE 2021

à :92 INPI - Dépôt électronique

Déclarant :

Monsieur Dominique Poireau, maison, 9 allée du chateau des petites cotes, 51290 sainte marie du lac nuisement.

Mandataire ou destinataire de la correspondance :

Monsieur Dominique POIREAU, maison, 9 allée du chateau des petites cotes, 51290 sainte marie du lac nuisent.

LEEK COSMETIC

Marque verbale.

Classes de produits ou services : 3, 14.

N° National : 21 4 804 633

Dépôt du : 1^{er} OCTOBRE 2021

à :92 INPI - Dépôt électronique

Déclarant :

Monsieur PEDRO LUCAS, 25 CHEMIN DES LACETS, 92310 SEVRES.

Mandataire ou destinataire de la correspondance :

EURIS HEALTH CLOUD, Monsieur LUCAS PEDRO, 116 RUE DE SILLY, 92100 BOULOGNE.

Sovereign Keys

Marque verbale.

Classes de produits ou services : 9, 35, 41, 42.

N° National : 21 4 804 640

Dépôt du : 1^{er} OCTOBRE 2021

à :92 INPI - Dépôt électronique

Déclarant :

Monsieur leon cariel, 187 boulevard saint germain, 75007 paris.

Mandataire ou destinataire de la correspondance :

Monsieur leon cariel, 187 boulevard Saint Germain, 75007 Paris.

AVENTIKA pharma

Marque verbale.

Classes de produits ou services : 1, 3, 5.

N° National : 21 4 804 659

Dépôt du : 1^{er} OCTOBRE 2021

à :92 INPI - Dépôt électronique

Déclarant :

Fédération des Praticiens de la Parentalité, Fédération, 7 avenue de la libération, 33270 Floirac.

N° SIREN : 897697744.

Mandataire ou destinataire de la correspondance :

Madame Anne RAYNAUD, 7 avenue de la Libération, 33270 FLOIRAC.



Marque déposée en couleur.

Marque figurative.

Description de la marque : Couleur(s) de la marque : Violet #59112A - Rose: #E9427D - Rouge: #E31C1B - Orange: #F07E19 - noir:#000000 Le cercle symbolise la base de sécurité (figure d'attachement) sur laquelle l'enfant (avion) peut s'appuyer pour prendre son autonomie et explorer son environnement

Classes de produits ou services : 41, 42, 43, 44, 45.

N° National : 21 4 804 664

Dépôt du : 1^{er} OCTOBRE 2021

à : 92 INPI - Dépôt électronique

Déclarant :

everlab group, sas, 64 rue tiquetonne, 75002 paris.

Mandataire ou destinataire de la correspondance :

everlab group, Monsieur alain hababou, 64 rue tiquetonne, 75002 paris.



Marque figurative.

Classes de produits ou services : 3, 5.

N° National : 21 4 804 667

Dépôt du : 1^{er} OCTOBRE 2021

à : 92 INPI - Dépôt électronique

Déclarant :

Monsieur Félix Hannover, 12 place du champs de mars, 87400 Saint Léonard de Noblat.

Mandataire ou destinataire de la correspondance :

Monsieur Félix Hannover, 12 place du champs de mars, 87400 Saint Léonard de Noblat.



Marque verbale.

Classes de produits ou services : 9, 28, 41.

N° National : 21 4 804 669

Dépôt du : 1^{er} OCTOBRE 2021

à : 92 INPI - Dépôt électronique

Déclarant :

MAMI WATA INTERNATIONAL LIMITED, Société organisée selon les lois du Royaume-Uni, Unit 2, Royale Studios, 41 Wenlock Road, N1 7SG LONDRES, Royaume-Uni.

Mandataire ou destinataire de la correspondance :

CABINET DEGRET, Monsieur Bruno RAIBAUT, 24 place du Général Catroux, 75017 PARIS.



Marque verbale.

Classes de produits ou services : 3, 25.

N° National : 21 4 804 680

Dépôt du : 1^{er} OCTOBRE 2021

à : 92 INPI - Dépôt électronique

Déclarant :

Kronenbourg, SAS, Boulevard de l'Europe, 67210 Obernai.

N° SIREN : 775614308.

Mandataire ou destinataire de la correspondance :

Carlsberg Shared Services Sp. z o.o., Madame Monika Dziedzic, ul.Male Garbary 9, 61-756 Poznan, Pologne.



Marque figurative.

Classes de produits ou services : 32.

N° National : 21 4 804 682

Dépôt du : 1^{er} OCTOBRE 2021

à :92 INPI - Dépôt électronique

Déclarant :

ENSEMBLE A TABLE, Société coopérative d'intérêt collectif à forme anonyme à capital variable, 22 avenue Franklin Delano Roosevelt, 75008 Paris.

N° SIREN : 892664772.

Mandataire ou destinataire de la correspondance :

SANTARELLI, Monsieur Michel GEORGE, 49 avenue des Champs-Élysées, 75008 Paris.

ENSEMBLE A TABLE

Marque verbale.

Classes de produits ou services : 8, 21, 24, 35, 36, 42.

N° National : 21 4 804 689

Dépôt du : 1^{er} OCTOBRE 2021

à :92 INPI - Dépôt électronique

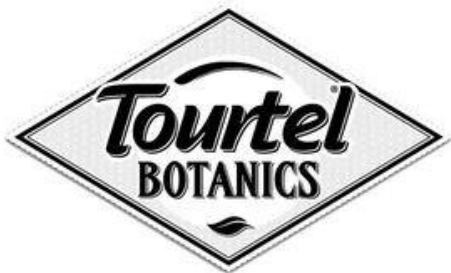
Déclarant :

Kronenbourg, SAS, Boulevard de l' Europe, 67210 Obernai.

N° SIREN : 775614308.

Mandataire ou destinataire de la correspondance :

Carlsberg Shared Services Sp. z o.o., Madame Monika Dziedzic, Male Garbary 9, 61-756 Poznan, Pologne.



Marque figurative.

Classes de produits ou services : 32.

N° National : 21 4 804 722

Dépôt du : 1^{er} OCTOBRE 2021

à :92 INPI - Dépôt électronique

Déclarant :

COMPAGNIE REUNIONNAISE DE PRODUITS TROPICAUX - COTROPICAL, Société à Responsabilité Limitée, 10 rue Meziaire Guignard, 97430 TAMPON.

N° SIREN : 400873626.

Mandataire ou destinataire de la correspondance :

CABINET GERMAIN ET MAUREAU, Madame Laurence REY, 12 rue Boileau, 69006 LYON.

LE MANAPANY

Marque verbale.

Classes de produits ou services : 29, 30, 32.

N° National : 21 4 804 728

Dépôt du : 1^{er} OCTOBRE 2021

à :92 INPI - Dépôt électronique

Déclarant :

COMPAGNIE REUNIONNAISE DE PRODUITS TROPICAUX - COTROPICAL, Société à Responsabilité Limitée, 10 rue Meziaire Guignard, 97430 TAMPON.

N° SIREN : 400873626.

Mandataire ou destinataire de la correspondance :

CABINET GERMAIN ET MAUREAU, Madame Laurence REY, 12 rue Boileau, 69006 LYON.

EXOTIC FABRIC

Marque verbale.

Classes de produits ou services : 29, 30, 32.

N° National : 21 4 804 735

Dépôt du : 1^{er} OCTOBRE 2021

à :92 INPI - Dépôt électronique

Déclarant :

TIP & SHAFT, SAS, 10 Rue des Eglantiers, 56260 LARMOR PLAGE.

N° SIREN : 839468378.

Mandataire ou destinataire de la correspondance :

TIP & SHAFT, Monsieur Frédéric Chevance, 10 Rue des Eglantiers, 56260 LARMOR PLAGE.



Marque déposée en couleur.

Marque figurative.

Description de la marque : Couleur(s) de la marque : Bleu 051024 / Rouge F2C2E

Classes de produits ou services : 9, 16, 25, 28, 35, 38, 39, 41, 45.

N° National : 21 4 804 752

Dépôt du : 1^{er} OCTOBRE 2021

à :92 INPI - Dépôt électronique

Déclarant :

VIÑA SAN PEDRO TARAPACÁ S.A., Société de droit chilien, AV VITACURA N° 2670, PISO 16, LAS CONDES, SANTIAGO, Chili.

Mandataire ou destinataire de la correspondance :

PLASSERAUD IP, Madame Marie FAESSEL, 66 rue de la Chaussée d'Antin, 75440 PARIS CEDEX 09.

9 LIVES

Marque verbale.

Classes de produits ou services : 33.

N° National : 21 4 804 754

Dépôt du : 1^{er} OCTOBRE 2021

à :92 INPI - Dépôt électronique

Déclarant :

Madame Domitille Rose, 17 rue des Gâtines, 75020 Paris.

Mandataire ou destinataire de la correspondance :

Madame Domitille Rose, 17 rue des Gâtines, 75020 Paris.

pilates badass

Marque verbale.

Classes de produits ou services : 41.

N° National : 21 4 804 783

Dépôt du : 1^{er} OCTOBRE 2021

à :92 INPI - Dépôt électronique

Déclarant :

POP-CODE, SARL, 17 rue fantin latour, 75016 75016 - PARIS 16.

N° SIREN : 812866200.

Mandataire ou destinataire de la correspondance :

POP-CODE, Monsieur Hermann Alexandre, 17 rue fantin latour, 75016 PARIS 16.

POP CODE

Marque verbale.

Description de la marque : Traduction de la marque : POPCODE POP&CODE POP-CODE POPCOD

Classes de produits ou services : 42.

N° National : 21 4 804 784

Dépôt du : 1^{er} OCTOBRE 2021

à :92 INPI - Dépôt électronique

Déclarant :

Madame Camille EL MOHRI, 21 rue des Marguilliers, 31220 Saint Julien sur Garonne.

Mandataire ou destinataire de la correspondance :

SAS Editions Pandoure, Madame Camille EL MOHRI, 21 rue des Marfuilliers, 31220 Saint Julien sur Garonne.



Marque déposée en couleur.

Autre.

Description de la marque : "Les éditions Pandoure, votre ration littéraire" est une maison d'édition indépendante et tout public, passerelle entre civils, militaires et forces de sécurité.

Classes de produits ou services : 16, 28, 41.

N° National : 21 4 804 793

Dépôt du : 1^{er} OCTOBRE 2021

à : 92 INPI - Dépôt électronique

Déclarant :

Monsieur Patrick DEMAEGDT, CHEZ GAIA IMPACT FUND, 20 RUE MONSIEUR LE PRINCE, 75006 PARIS.

Mandataire ou destinataire de la correspondance :

REMOVALL, Monsieur Patrick DEMAEGDT, CHEZ GAIA IMPACT FUND, 20 Rue Monsieur Le Prince, 75006 PARIS.

REMOVALL

Marque verbale.

Classes de produits ou services : 35, 36, 42.

N° National : 21 4 804 795

Dépôt du : 1^{er} OCTOBRE 2021

à : 92 INPI - Dépôt électronique

Déclarant :

ACCOR, Société Anonyme, 82 rue Henri Farman, 92130 ISSY-LES-MOULINEAUX.

N° SIREN : 602036444.

Mandataire ou destinataire de la correspondance :

SANTARELLI, Madame Tetyana DELORY, 49 Avenue des Champs-Élysées, 75008 PARIS.

EMBLEMS
COLLECTION

Marque figurative.

Classes de produits ou services : 36.

N° National : 21 4 804 796

Dépôt du : 1^{er} OCTOBRE 2021

à : 92 INPI - Dépôt électronique

Déclarant :

ACCOR, Société anonyme, 82 rue Henri Farman, 92130 Issy-les-Moulineaux.

N° SIREN : 602036444.

Mandataire ou destinataire de la correspondance :

SANTARELLI, Madame Isabeau HARRETICHE, 49 avenue des Champs-Élysées, 75008 Paris.

EMBLEMS

Marque verbale.

Classes de produits ou services : 36.

N° National : 21 4 804 819

Dépôt du : 1^{er} OCTOBRE 2021

à :92 INPI - Dépôt électronique

Déclarant :

IXCYS, Société par actions simplifiée, 18 rue des Lagerons, 05500 Saint-Bonnet-en-Champsaur.

N° SIREN : 514550839.

Mandataire ou destinataire de la correspondance :

CABINET SIGNATURE, Madame Stéphanie WEIBEL, 4 rue Bochart de Saron, 75009 PARIS.

IXCYS

Marque verbale.

Classes de produits ou services : 9, 36, 38, 42.

N° National : 21 4 804 823

Dépôt du : 1^{er} OCTOBRE 2021

à :92 INPI - Dépôt électronique

Déclarant :

IXCYS, Société par actions simplifiée, 18 rue des Lagerons, 05500 Saint-Bonnet-en-Champsaur.

N° SIREN : 514550839.

Mandataire ou destinataire de la correspondance :

CABINET SIGNATURE, Madame Stéphanie WEIBEL, 4 rue Bochart de Saron, 75009 PARIS.

6XPOS

Marque verbale.

Classes de produits ou services : 9, 36, 38, 42.

N° National : 21 4 804 826

Dépôt du : 1^{er} OCTOBRE 2021

à :92 INPI - Dépôt électronique

Déclarant :

NEXIRA, Société par actions simplifiée, 129 chemin du Croisset, 76000 ROUEN.

N° SIREN : 344770870.

Mandataire ou destinataire de la correspondance :

Cabinet NETTER, Madame Aurore SIMON DRUON, 36 avenue Hoche, 75008 PARIS.



Marque figurative.

Classes de produits ou services : 1, 5.

N° National : 21 4 804 830

Dépôt du : 1^{er} OCTOBRE 2021

à :92 INPI - Dépôt électronique

Déclarant :

NRJ GROUP, Société anonyme, 22 rue Boileau, 75016 PARIS.

N° SIREN : 332036128.

Mandataire ou destinataire de la correspondance :

IPSILON, Madame Audrey LACHAUD, 63 Avenue du Général Leclerc, 92340 BOURG LA REINE.

NRJ

Marque verbale.

Classes de produits ou services : 9.

N° National : 21 4 804 831

Dépôt du : 1^{er} OCTOBRE 2021

à :92 INPI - Dépôt électronique

Déclarant :

NRJ GROUP, Société anonyme, 22 Rue Boileau, 75016 PARIS.

N° SIREN : 332036128.

Mandataire ou destinataire de la correspondance :

IPSILON, Madame Audrey Lachaud, 22 rue Boileau, 75016 PARIS.



Marque figurative.

Classes de produits ou services : 9, 16, 35, 38, 41.

N° National : 21 4 804 834

Dépôt du : 1^{er} OCTOBRE 2021

à :92 INPI - Dépôt électronique

Déclarant :

Monsieur Olivier Desurmont, 992B 992 B AVENUE DE LA REPUBLIQUE, 59700 MARCQ EN BAROEUL.

Mandataire ou destinataire de la correspondance :

COOPTALIS, Madame Solène Bedel, 4 Rue Faubourg Montmartre, 75009 Paris.

ANYWR

Marque verbale.

Classes de produits ou services : 35, 36, 39, 41, 42, 45.

N° National : 21 4 804 840

Dépôt du : 1^{er} OCTOBRE 2021

à :92 INPI - Dépôt électronique

Déclarant :

Comité Paralympique et Sportif Français, Association loi 1901, INSEP, 11 Avenue du Tremblay, 75012 Paris.

N° SIREN : 508607876.

Mandataire ou destinataire de la correspondance :

Cabinet Plasseraud, Monsieur Laurent NOWAK, 66 rue de la chaussée d'Antin, 75440 Paris.



Marque déposée en couleur.

Marque figurative.

Classes de produits ou services : 1, 2, 3, 4, 5, 6, 7, 8, 9, 10, 11, 12, 13, 14, 15, 16, 17, 18, 19, 20, 21, 22, 23, 24, 25, 26, 27, 28, 29, 30, 31, 32, 33, 34, 35, 36, 37, 38, 39, 40, 41, 42, 43, 44, 45.

N° National : 21 4 804 841

Dépôt du : 1^{er} OCTOBRE 2021

à :92 INPI - Dépôt électronique

Déclarant :

Madame Lila DUQUET, 19 avenue Georges Clemenceau, 94300 Vincennes.

Monsieur Vincent BREDILLET, 19 avenue Georges Clemenceau, 94300 Vincennes.

Mandataire ou destinataire de la correspondance :

Monsieur Vincent BREDILLET, 19 avenue Georges Clemenceau, 94300 Vincennes.

OCHO OCHO

Marque verbale.

Classes de produits ou services : 35, 42.

N° National : 21 4 804 851

Dépôt du : 1^{er} OCTOBRE 2021

à :92 INPI - Dépôt électronique

Déclarant :

Monsieur Yann DUTHOY, Le Golf, 16 avenue Charles de Gaulle, 78230 Le Pecq.

Mandataire ou destinataire de la correspondance :

Monsieur Yann DUTHOY, 16 avenue Charles de Gaulle, 78230 Le Pecq.

immersi

Marque verbale.

Classes de produits ou services : 37, 38, 41, 42.

N° National : 21 4 804 856

Dépôt du : 1^{er} OCTOBRE 2021

à :92 INPI - Dépôt électronique

Déclarant :

LOVINGELLIE, Société par actions simplifiée, ALPES SECRETARIAT, 6 Rue du parc, 74100 ANNEMASSE.

N° SIREN : 849603964.

Mandataire ou destinataire de la correspondance :

SHIFT AVOCATS, Monsieur Gaëtan BOURDAIS, LOFT DES AVOCATS, 76 Rue Ney, 69006 LYON.

ASTRID NELSIA

Marque verbale.

Classes de produits ou services : 3, 14, 18, 25, 44.

N° National : 21 4 804 859

Dépôt du : 1^{er} OCTOBRE 2021

à :92 INPI - Dépôt électronique

Déclarant :

Madame Nathalie Colin, 142 Avenue Georges Clemenceau, 78670 Villennes Sur Seine.

Mandataire ou destinataire de la correspondance :

Madame Nathalie Colin, 142 Avenue Georges Clemenceau, 78670 Villennes sur seine.



Marque déposée en couleur.

Marque figurative.

Description de la marque : Couleur(s) de la marque :

BLEU JAUNE ORANGE NOIR BLANC Cercle en bleu, représentant le ciel, à l'intérieur un croissant de lune jaune et des étoiles blanches.

Classes de produits ou services : 16.

N° National : 21 4 804 862

Dépôt du : 1^{er} OCTOBRE 2021

à :92 INPI - Dépôt électronique

Déclarant :

M&T Asset capital, SAS, 36 lotissement les hauts de grande anse, 97114 Trois-Rivières.

N° SIREN : 902899400.

Mandataire ou destinataire de la correspondance :

M&T Asset capital, Monsieur mike adrassé, résidence parc de redoute apt 20, 127 route de redoute, 97200 fort de france.

rhum d'exception

Marque verbale.

Description de la marque : Traduction de la marque : exceptional rum

Classes de produits ou services : 14, 16, 18, 20, 21, 24, 25, 26, 28, 30, 33, 34, 35, 36, 41, 42, 43.

N° National : 21 4 804 865

Dépôt du : 1^{er} OCTOBRE 2021

à : 92 INPI - Dépôt électronique

Déclarant :

Madame Nathanaëlle Rollin, 17 Rue Des Alouettes, 45480 CHATILLON LE ROI.

Mandataire ou destinataire de la correspondance :

Madame Nathanaëlle Rollin, 17 Rue Des Alouettes, 45480 CHATILLON LE ROI.



Marque déposée en couleur.

Marque figurative.

Classes de produits ou services : 35.

N° National : 21 4 804 868

Dépôt du : 1^{er} OCTOBRE 2021

à : 92 INPI - Dépôt électronique

Déclarant :

Comité National Olympique et Sportif Français, Association loi 1901 reconnue d'utilité publique par décret du 06/03/1922, 1 avenue Pierre de Coubertin, 75013 Paris.

Mandataire ou destinataire de la correspondance :

CABINET PLASSERAUD, Monsieur Laurent NOWAK, 66 Rue de la chaussée d'Antin, 75009 Paris.



Marque déposée en couleur.

Marque figurative.

Classes de produits ou services : 1, 2, 3, 4, 5, 6, 7, 8, 9, 10, 11, 12, 13, 14, 15, 16, 17, 18, 19, 20, 21, 22, 23, 24, 25, 26, 27, 28, 29, 30, 31, 32, 33, 34, 35, 36, 37, 38, 39, 40, 41, 42, 43, 44, 45.

N° National : 21 4 804 869

Dépôt du : 1^{er} OCTOBRE 2021

à : 92 INPI - Dépôt électronique

Déclarant :

Association des membres de l'ordre du mérite agricole (AMOMA), Association régie par la loi de 1901, 78 rue de Varenne, 75007 Paris.

Mandataire ou destinataire de la correspondance :

IN CONCRETO, Monsieur Franck CASO, 9 rue de l'isly, 75008 Paris.



Marque déposée en couleur.

Marque figurative.

Classes de produits ou services : 36, 41, 44.

N° National : 21 4 804 884

Dépôt du : 1^{er} OCTOBRE 2021

à :92 INPI - Dépôt électronique

Déclarant :

WATER CONNECT, SAS, 29 rue de balzac, 94370 villeneuve st georges.

N° SIREN : 835407669.

Mandataire ou destinataire de la correspondance :

WATER CONNECT, Monsieur Pascal Poncet, 10 SENTIER DU VIEUX VAL, 94370 SUCY EN BRIE.

OASIS BIEN GRANDIR

Marque verbale.

Classes de produits ou services : 6, 11, 19.

N° National : 21 4 804 888

Dépôt du : 1^{er} OCTOBRE 2021

à :92 INPI - Dépôt électronique

Déclarant :

Monsieur GUILLAUME VERLET, 30 RUE DU DOME, 92100 BOULOGNE BILLANCOURT.

Mandataire ou destinataire de la correspondance :

Monsieur GUILLAUME VERLET, 30 RUE DU DOME, 92100 boulogne billancourt.

AMONÈ

Marque verbale.

Classes de produits ou services : 32, 43.

N° National : 21 4 804 894

Dépôt du : 1^{er} OCTOBRE 2021

à :92 INPI - Dépôt électronique

Déclarant :

WATER CONNECT, SAS, 29 rue de balzac, 94190 villeneuve st georges.

N° SIREN : 835407669.

Mandataire ou destinataire de la correspondance :

WATER CONNECT, Monsieur Pascal PONCET, 10 SENTIER DU VIEUX VAL, 94370 SUCY EN BRIE.

OASIS BIEN VIEILLIR

Marque verbale.

Classes de produits ou services : 6, 11, 19.

N° National : 21 4 804 900

Dépôt du : 1^{er} OCTOBRE 2021

à :92 INPI - Dépôt électronique

Déclarant :

Madame SOPHIE BOURDON MALET, 411 RESIDENCE MARISOL, BAS DU FORT, 97190 LE GOSIER.

Mandataire ou destinataire de la correspondance :

Madame SOPHIE BOURDON MALET, 411 RESIDENCE MARISOL, 97190 LE GOSIER.

RH OUTREMER

Marque verbale.

Classes de produits ou services : 35, 36, 41, 42, 45.

N° National : 21 4 804 901

Dépôt du : 1^{er} OCTOBRE 2021

à :92 INPI - Dépôt électronique

Déclarant :

ACCUMULATEURS DU SUD EST, SAS, 118 Rue de France, 06000 NICE.

N° SIREN : 392815841.

Mandataire ou destinataire de la correspondance :

ACCUMULATEURS DU SUD EST, Monsieur THIERRY DUC, 118 RUE DE FRANCE, 06000 NICE.



Piles & Batteries

Marque déposée en couleur.

Marque figurative.

Classes de produits ou services : 9.

N° National : 21 4 804 925

Dépôt du : 2 OCTOBRE 2021

à : 92 INPI - Dépôt électronique

Déclarant :

Monsieur FRANCK FAVERGEAT, 834 route d'Usson, 43500 CRAPONNE SUR ARZON.

Mandataire ou destinataire de la correspondance :

Monsieur FRANCK FAVERGEAT, 834 route d'Usson, 43500 CRAPONNE SUR ARZON.

ARCHIMOTS

Marque verbale.

Classes de produits ou services : 35, 38, 41, 42, 45.

N° National : 21 4 804 936

Dépôt du : 2 OCTOBRE 2021

à : 92 INPI - Dépôt électronique

Déclarant :

Madame Audrey Gruffaz, Lyon, 107 rue Vendôme, 69006 Lyon.

Mandataire ou destinataire de la correspondance :

Madame Audrey Gruffaz, Lyon, 107 rue Vendôme, 69006 Lyon.

JurisPlace

Marque verbale.

Classes de produits ou services : 35, 38, 41, 42, 45.

N° National : 21 4 804 950

Dépôt du : 2 OCTOBRE 2021

à : 92 INPI - Dépôt électronique

Déclarant :

Madame Rachel Fauconnet, Agissant pour le compte de "Atelier Pincel", auto-entrepreneur en cours de formation, 18 avenue du Général Leclerc, 94100 Saint-Maur-des-Fossés.

Mandataire ou destinataire de la correspondance :

Atelier Pincel, Madame Rachel Fauconnet, 18 avenue du Général Leclerc, 94100 Saint-Maur-des-Fossés.

Atelier Pincel

Marque verbale.

Classes de produits ou services : 16, 20, 35, 38, 42.

N° National : 21 4 804 977

Dépôt du : 2 OCTOBRE 2021

à : 92 INPI - Dépôt électronique

Déclarant :

Madame Isabelle BOUILLOUX, réserve du Niokolo, 373 littoral Frederic Mistral, 83000 Toulon.

Mandataire ou destinataire de la correspondance :

Madame Isabelle BOUILLOUX, réserve du Niokolo, 373 littoral Frederic Mistral, 83000 TOULON.

CAPITAINE FOOD

Marque verbale.

Classes de produits ou services : 16, 29, 30.

N° National : 21 4 804 988

Dépôt du : 2 OCTOBRE 2021

à : 92 INPI - Dépôt électronique

Déclarant :

ARNAUD Alexandre, Entreprise individuelle, 18 Chemin d'Aubagne, 13600 Ceyreste.

N° SIREN : 898559364.

Mandataire ou destinataire de la correspondance :

ARNAUD Alexandre, Monsieur Alexandre ARNAUD, 18 Chemin d'Aubagne, 13600 Ceyreste.

Bagix Studio

Marque verbale.

Classes de produits ou services : 9, 28, 41, 42.

N° National : 21 4 805 008

Dépôt du : 2 OCTOBRE 2021

à :92 INPI - Dépôt électronique

Déclarant :

Monsieur ALAIN HABABOU, Agissant pour le compte de "LABORATOIRE OMRI", Société en cours de formation, 64 RUE TIQUETONNE, 75002 PARIS.

Mandataire ou destinataire de la correspondance :
LABORATOIRE OMRI, Monsieur ALAIN HABABOU, 64 RUE TIQUETONNE, 75002 PARIS.

LABORATOIRE OMRI

Marque verbale.

Classes de produits ou services : 3, 5.

N° National : 21 4 805 009

Dépôt du : 2 OCTOBRE 2021

à :92 INPI - Dépôt électronique

Déclarant :

ALFARONE HOLDING, SAS, 24 rue de Belfort, 92400 Courbevoie.

N° SIREN : 884960287.

Mandataire ou destinataire de la correspondance :
Madame Grâce DOUMBIA, 24 rue de Belfort, 92400 Courbevoie.

Je Consomme Noir

Marque verbale.

Classes de produits ou services : 35, 38.

N° National : 21 4 805 032

Dépôt du : 3 OCTOBRE 2021

à :92 INPI - Dépôt électronique

Déclarant :

Monsieur Thierry Coq, 2 rue des fontaines, 92310 Sèvres.

Mandataire ou destinataire de la correspondance :
Monsieur Thierry Coq, 2 rue des fontaines, 92310 Sèvres.

SyReDev

Marque verbale.

Classes de produits ou services : 9, 38, 41, 42.

N° National : 21 4 805 046

Dépôt du : 3 OCTOBRE 2021

à :92 INPI - Dépôt électronique

Déclarant :

Monsieur Sacha DUNAS, Beyssac, Lieu dit Paix, 47200 Marmande.

Mandataire ou destinataire de la correspondance :
Monsieur SACHA DUNAS, BEYSSAC, LIEU DIT PAIX, 47200 MARMANDE.

SKYLANDER

Marque verbale.

Classes de produits ou services : 12.

N° National : 21 4 805 076

Dépôt du : 3 OCTOBRE 2021

à :92 INPI - Dépôt électronique

Déclarant :

Monsieur Daniel MARTIN CABANAS, 14 Rue des Glycines, 89260 Perceneige.

Mandataire ou destinataire de la correspondance :
Monsieur Daniel MARTIN CABANAS, 14 Rue des Glycines, 89260 Perceneige.

OxFF

Marque verbale.

Classes de produits ou services : 25, 28, 35, 41.

N° National : 21 4 805 121

Dépôt du : 3 OCTOBRE 2021

à :92 INPI - Dépôt électronique

Déclarant :

Madame JULIE JOSBE, 142 chelin du pierrier, 01990 SAINT TRIVIER SUR MOIGNANS.

Mandataire ou destinataire de la correspondance :

Les Potions de Julie, Madame JULIE JOSBE, 142 chemin du pierrier, 01990 SAINT TRIVIER SUR MOIGNANS.



Marque déposée en couleur.

Marque figurative.

Classes de produits ou services : 5.

N° National : 21 4 805 132

Dépôt du : 3 OCTOBRE 2021

à :92 INPI - Dépôt électronique

Déclarant :

Madame Emmeline Biscay, 71 rue du faubourg saint antoine, 75011 Paris.

Mandataire ou destinataire de la correspondance :

Madame Emmeline Biscay, 71 rue du faubourg saint antoine, 75011 Paris.

ContreBase

Marque verbale.

Classes de produits ou services : 41.

N° National : 21 4 805 142

Dépôt du : 3 OCTOBRE 2021

à :92 INPI - Dépôt électronique

Déclarant :

Monsieur omar djadi, 2 rue albert camus, 45330 malesherbes.

Mandataire ou destinataire de la correspondance :

Monsieur omar djadi, 2 rue albert camus, 45330 malesherbes.

little kaiju studio

Marque verbale.

Classes de produits ou services : 16, 18, 25, 28.

N° National : 21 4 805 146

Dépôt du : 3 OCTOBRE 2021

à :92 INPI - Dépôt électronique

Déclarant :

Monsieur SAMIR LKHADRE, 155 RUE BERNARD BLIER, 34070 MONTPELLIER.

Mandataire ou destinataire de la correspondance :

Monsieur SAMIR LKHADRE, 155 RUE BERNARD BLIER, 34070 MONTPELLIER.

QUALIOPE

Marque verbale.

Classes de produits ou services : 9, 16, 35, 38, 41, 42.

**Publication de demandes
d'enregistrement résultant d'une
transformation de demande de marque de
l'Union européenne ou de marque de
l'Union européenne**

N° National : 21 4 803 283

Dépôt du : 20 SEPTEMBRE 2019

à : EUIPO

Déclarant :

Smith & Wesson Inc., Inc., 2100 Roosevelt Avenue,
01104 Springfield, Massachusetts, États-Unis.

Mandataire ou destinataire de la correspondance :

Marks & Clerk France, Madame Clémence
TOUILLIER, Immeuble VISIUM, 22 Avenue Aristide
Briand, 94117 Arcueil Cedex.

EZ

Marque verbale.

Classes de produits ou services : 13.

**Nouvelle publication de demandes
d'enregistrement affectées par un erratum**

N° National : 21 4 797 785

Dépôt du : 7 SEPTEMBRE 2021

à : 92 INPI - Dépôt électronique

Déclarant :

Madame KAOUTAR OMARI, paris, 10, RUE JULES
VERNE, 75011 PARIS.

Mandataire ou destinataire de la correspondance :

Madame KAOUTAR OMARI, 10 RUE JULES
VERNE, 75011 paris.



Marque déposée en couleur.

Marque figurative.

Description de la marque : Couleur(s) de la marque :
blanc , noir et vert Une silhouette représentant le bien être
suivie du nom de la marque "L'AS DU CORPS" avec
l'apostrophe en forme de également suivi du type de
prestations proposées par la marque "esthétique
internationale" .

**Classes de produits ou services : 3, 5, 9, 10, 11, 16,
21, 35, 36, 38, 39, 41, 42, 43, 44, 45.**

N° National : 21 4 800 091

Dépôt du : 15 SEPTEMBRE 2021

à : 92 INPI - Dépôt électronique

Déclarant :

ASSOCIATION SCORE IAE-MESSAGE, Association
déclarée, 104 avenue du Peuple Belge, 59800 LILLE.
N° SIREN : 751735929.

Mandataire ou destinataire de la correspondance :

CABINET GUIU-JURISPATENT, Monsieur Dorian GUIU,
10 rue Paul Thénard, 21000 DIJON.



Marque déposée en couleur.

Marque figurative.

Classes de produits ou services : 9, 16, 41.

Autres errata

N° National : 21 4 785 003

Dépôt du : 13 JUILLET 2021

à : 92 INPI - Dépôt électronique

Déclarant :

Monsieur Jérôme MAURETTE, Sarlat, 47340
MONBALEN.

Madame Isabelle MAURETTE, Sarlat, 47340
MONBALEN.

Mandataire ou destinataire de la correspondance :

IP SPHERE, Madame Mazélie PILLET, 34 cours de
Verdun, 33000 BORDEAUX.



Marque déposée en couleur.

Marque figurative.

Classes de produits ou services : 35, 41, 43.

Dans les deux mois suivant la présente publication, peuvent être déposées auprès de la DGAE (BP 82 Motu Uta - 98713 PAPEETE), par lettre recommandée avec avis de réception :

- les oppositions émanant du propriétaire d'une marque enregistrée ou déposée antérieurement, ou bénéficiant d'une date de priorité antérieure, ou notoirement connue;
- les oppositions émanant du bénéficiaire d'un droit exclusif d'exploitation d'une marque antérieure sauf stipulation contraire du contrat (L712-4 du code de la propriété intellectuelle tel qu'applicable en Polynésie française);
- les observations émanant de toute personne intéressée (L712-3 du code de la propriété intellectuelle tel qu'applicable en Polynésie française)

**PUBLICATION DES DEMANDES D'ENREGISTREMENT DE 7 BREVETS FRANÇAIS
SOLLICITANT LEUR EXTENSION A LA POLYNESIE FRANCAISE**

En application de l'article R612-63 du code de la propriété intellectuelle tel qu'applicable en Polynésie française, à compter de la publication de la demande de brevet, et dans un délai de 3 mois après la publication du rapport de recherche préliminaire (qui est constitué d'une liste de brevets ou autres documents publiés qui constituent l'état de la technique à la date du dépôt), les tiers identifiés ont la possibilité de formuler des observations en portant à la connaissance la DGAE (BP 82 Motu Uta – 98713 – PAPEETE) des documents pouvant constituer des antériorités supplémentaires.

Les observations de tiers doivent présenter les documents qui peuvent être pris en considération pour apprécier la nouveauté de l'invention, qui fait l'objet de la demande de brevet, et l'activité inventive. Chaque citation de documents doit être faite en relation avec les revendications du brevet qu'elle concerne.

Les observations, présentées sous la même forme qu'un rapport de recherche préliminaire, doivent être accompagnées des documents cités, sauf s'il s'agit de brevets et être adressées en 2 exemplaires à l'adresse suivante :

Nb : *Le rapport de recherche préliminaire est consultable dans les locaux de la DGAE ou en ligne sur le site de l'INPI à l'adresse suivante : <http://bases-brevets.inpi.fr/fr/accueil.html>*

CODES UTILISES EN MATIERE DE DOCUMENTATION DE BREVETS

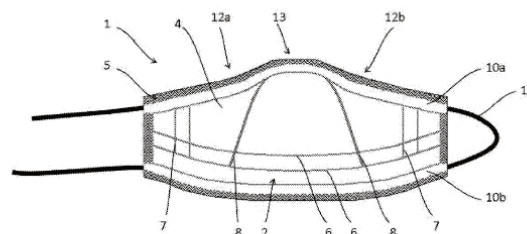
Extrait de la norme ST 9 de l'OMPI* concernant l'identification des données bibliographiques des documents de brevets.

Les codes ci-après sont utilisés sur la première page des documents de brevets ainsi que dans les abrégés publiés au bulletin officiel de la propriété industrielle pour identifier les données bibliographiques sans connaître la langue utilisée. Les codes sont indiqués dans un cercle avant les données correspondantes.

- ⑪ Numéro de publication
 - ⑫ Désignation du type de document (détail ci-après)
 - ⑬ Identification de l'office qui publie le document
 - ⑭ Numéro d'enregistrement national
 - ⑮ Date de dépôt
 - ⑯ Classification internationale des brevets
 - ⑰ Titre de l'invention
 - ⑱ Abrégé
 - ⑲ Nom de l'inventeur (le cas échéant) suivi éventuellement du nom de la société d'appartenance
 - ⑳ Nom(s) du ou des demandeurs(s)
 - ㉑ Nom(s) du ou des titulaire(s) le cas échéant. (Ce code n'apparaît que sur la première page du brevet délivré)
 - ㉒ Nom du mandataire en France (le cas échéant)
 - ㉓ Références à d'autres documents apparentés (le cas échéant).
 - ㉔ Pays dans lequel (lesquels) la (les) demande(s) de priorité a (ont) été déposée(s).
Date(s) de dépôt de la (des) demande(s) de priorité.
Numéro(s) attribué(s) à la (aux) demandes de priorité.
-] (le cas échéant)

BOPI n° 2021-42 du 22 octobre 2021

① 3.109.267 – ⑫ (A1) – ⑰ [20 10278]. – ⑳ 08 octobre 2020. – ⑤① A 41 D 13/11 (2019.12). – ⑤④ Masque de protection réutilisable contre des particules aérosols, et à usage sanitaire ou non sanitaire – ⑦② (Inventeurs : SCHMITT Christian; DUMAS David). – ⑦① Demandeurs : ELMER Société à responsabilité limitée; HENITEX INTERNATIONAL Société par Actions Simplifiée, – ⑦④ Mandataire: CABINET LAURENT & CHARRAS . – ③⑩ Priorité: FR, 15 avril 2020, n° 2003768.
○ Demande(s) d'extension: Polynésie-Fr.



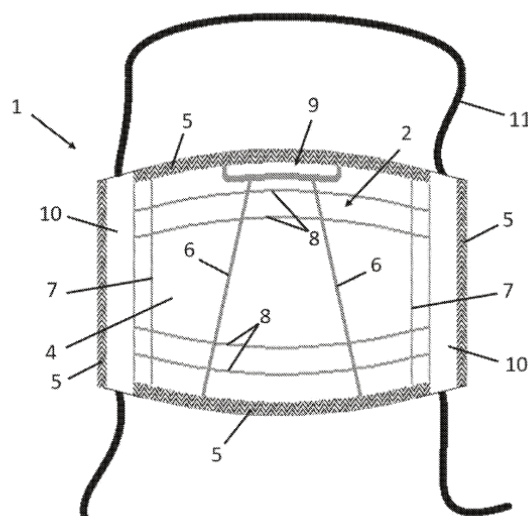
⑤⑦ L'invention concerne un masque de protection réutilisable 100 fois au moins contre des particules aérosols d'un diamètre 3 μm , voire 1 μm et à usage sanitaire ou non sanitaire, le masque comprenant une partie filtrante destinée à recouvrir le nez, la bouche et le menton d'un porteur dans une position de protection, ladite partie filtrante étant assujettie à au moins un lien adapté pour se nouer derrière la tête ou derrière une oreille du porteur pour maintenir le masque.

Selon l'invention, la partie filtrante comprend un tricot interne destiné à être en contact avec le porteur, et un tricot externe, les tricots interne et externe étant tricotés ensemble en Jacquard selon des motifs définissant au moins des bordures périphériques de la partie filtrante et en ce que les motifs définissent également un fourreau transversal supérieur et un fourreau transversal inférieur permettant la réception avec capacité de coulissement et de réglage du lien destiné à se nouer derrière la tête ou derrière l'oreille du porteur.

Figure pour l'abrégé : Fig. 1

① 3.109.273 – ⑫ (A1) – ⑰ [20 03768]. – ⑳ 15 avril 2020. – ⑤ A 41 D 13/11 (2019.12). – ⑤ Masque de protection réutilisable contre des particules aérosols, et à usage non sanitaire – ⑦ (Inventeurs: PIAZZON Anais; JOFFE Cédric; DUMAS David; SCHMITT Christian). – ⑦ Demandeur: HENITEX INTERNATIONAL Société par actions simplifiée, – ⑦ Mandataire: CABINET LAURENT & CHARRAS. – ○ Demande(s) d'extension: Polynésie-Fr.

⑤ L'invention concerne un masque (1) de protection réutilisable contre des particules aérosols d'un diamètre 3 µm et à usage non sanitaire, le masque (1) comprenant une partie filtrante (2) destinée à recouvrir le nez, la bouche et le menton d'un porteur dans une position de protection, ladite partie filtrante (2) étant assujettie latéralement à au moins un lien (11) adapté pour se nouer derrière la tête du porteur pour maintenir le masque (1) en position de protection. Selon l'invention, la partie filtrante (2) comprend un tricot interne destiné à être en contact avec le porteur et composé de coton présentant un titre compris entre 1/34 Nm et 1/120 Nm et de fibres élastiques vanisées présentant un titre compris entre 11 dTex et 44 dTex, et un tricot externe (4) en microfibres présentant un titre compris entre 1/78 dTex et 8/78 dTex, les tricots interne et externe (4) étant tricotés ensemble en Jacquard selon des motifs définissant au moins des bordures périphériques (5) de la partie filtrante (2).
Figure pour l'abrégé : Fig. 4

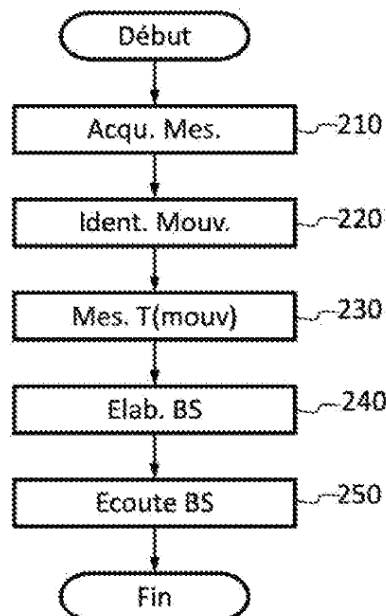


① 3.109.290 – ⑫ (A1) – ⑰ [20 03871]. – ⑳ 17 avril 2020. – ⑤ A 61 B 17/03 (2019.12), A 61 F 2/02, A 61 K 35/12. – ⑤ Dispositif médical comprenant une matrice biologique acellulaire et au moins un polymère – ⑦ (Inventeurs: PERES Anthony; HOFMANSKI Guillaume). – ⑦ Demandeur: PH TECH Société par actions simplifiée, – ⑦ Mandataire: AQUINOV. – ○ Demande(s) d'extension: Polynésie-Fr.

⑤ L'invention se rapporte à un dispositif médical comprenant au moins une matrice biologique acellulaire et au moins un polymère ainsi qu'à son procédé de fabrication et son utilisation comme dispositif médical ou comme implant.

① 3.109.291 – ⑫ (A1) – ⑰ [20 03947]. – ⑳ 20 avril 2020. – ⑤① A 61 B 5/11 (2019.12), A 63 B 69/00, G 06 F 3/00, G 06 K 9/00. – ⑤④ PROCÉDE ET DISPOSITIF D'AIDE À LA REPRODUCTION DE GESTES – ⑦② (Inventeur: JACQUET Didier). – ⑦① Demandeur: DID-NESS SARL, – ⑦④ Mandataire: MED'INVENT CONSULTING. – ○ Demande(s) d'extension: Polynésie-Fr.

⑦⑤ L'invention concerne un procédé, un dispositif et un système d'aide à la reproduction d'une séquence gestuelle à l'aide d'un premier capteur de mouvement, d'une unité de traitement et d'un haut-parleur. L'invention réalise l'acquisition (210) de mesures horodatées à partir du premier capteur de mouvement; l'identification (220) et l'extraction (230), à partir des mesures horodatées, de mouvements prédéterminés, chaque mouvement étant associé à un instant caractéristique; l'élaboration (240) d'une bande sonore dans laquelle un son est émis à un instant de restitution déterminé en fonction d'un ou plusieurs instants caractéristiques; et la restitution (250) de la bande sonore par l'intermédiaire du haut-parleur. Figure pour l'abrégé: Fig. 2



① 3.109.296 – ⑫ (A1) – ⑰ [20 03910]. – ⑳ 17 avril 2020. – ⑤① A 61 J 17/00 (2019.12), A 61 J 11/00, 13/00. – ⑤④ Accessoire d'allaitement de position de la bouche du nouveau-né – ⑦② (Inventeur: AMARI KARIMA). – ⑦① Demandeur: AMARI KARIMA, – ○ Demande(s) d'extension: Polynésie-Fr.

⑦⑤ Un accessoire d'allaitement qui positionne correctement la bouche du nouveau-né au niveau de l'aréole du sein lors d'une tétée.

L'invention concerne un accessoire d'allaitement qui positionne correctement la bouche du nouveau-né sur l'aréole du sein pour éviter l'apparition des crevasses, engorgements et autres complications liées à une mauvaise prise du sein. Cet accessoire lui permet d'acquérir une technique de succion efficace qui favorise la bonne mise en place de l'allaitement.

L'accessoire représente des lèvres superficielles, un repère pour l'emplacement des lèvres du nouveau-né. Sur sa partie centrale, l'accessoire présente un orifice d'entrée pour le mamelon qui lui permet de s'ajuster sur le sein. Lors de la tétée, le nouveau-né en superposant ses lèvres acquiert une mise en bouche optimale grâce à l'empreinte des lèvres et à sa profondeur relevée par de bords galbés. Ainsi par un réflexe de succion, le nouveau-né exerce une stimulation adéquate sur l'aréole qui active les récepteurs responsables du mécanisme de la lactation. Une succion nutritive éveille une satisfaction qui dans la durée entretient une tétée naturelle à la demande. Cette succion adaptée et sans douleur traduit la technique de succion efficace. Utilisé de courte durée, l'accessoire est saisi par son contour de lèvres superficielles pour le relais à l'aréole nue. Cet allaitement qui se concrétise révèle chez la jeune maman un sentiment de

réussite.

L'accessoire d'allaitement selon l'invention est destiné aux jeunes mamans qui ont un désir de réussir leur allaitement et de vivre cette expérience unique en toute sérénité.

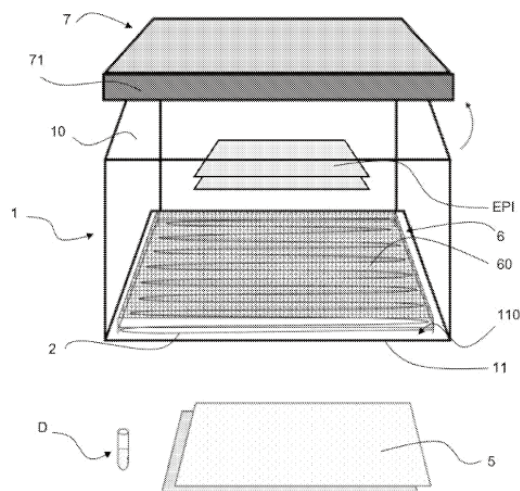
① 3.109.314 – ⑫ (A1) – ⑰ [20 03989]. – ⑳ 21 avril 2020. – ⑤① A 61 L 2/04 (2019.12). – ⑤④ Dispositif de décontamination destiné à hygiéniser des tissus contaminés, en particulier des équipements de protection individuelle – ⑦② (Inventeur: DESLYS Jean-Philippe). – ⑦① Demandeur: DESLYS Jean-Philippe. – ⑦④ Mandataire: Legi LC. – ○ Demande(s) d'extension: Polynésie-Fr.

⑤⑦ Titre : Dispositif de décontamination destiné à hygiéniser des tissus contaminés, en particulier des équipements de protection individuelle
L'invention concerne un dispositif de décontamination destiné à décontaminer des équipements de protection individuels (EPI), constitué par une enceinte (1) incluant :
des moyens de chauffage (2),
une unité électronique (3) de pilotage des moyens de chauffage (2),
au moins une première sonde de température (4) destinée à mesurer la température dans l'enceinte (1),
caractérisé en ce que le dispositif est destiné à être associé à au moins un média (5) apte à être humidifié, le média étant destiné à être étendu en regard d'une surface de chauffage,
et en ce qu'il comprend des moyens d'évacuation d'humidité à partir de l'enceinte (1),
l'unité électronique (3) étant paramétrée pour, successivement :

activer les moyens de chauffage (2)
jusqu'à atteindre dans l'enceinte (1) une température comprise entre 55°C et 90°C;
maintenir les
moyens de chauffage (2) activés pendant une phase de décontamination en chaleur humide d'une durée comprise entre 1 min et 30 minutes;
favoriser une

évacuation d'humidité par l'intermédiaire des moyens d'évacuation d'humidité pendant une phase de séchage en chaleur sèche.

Figure pour l'abrégé : Fig. 1



① 3.109.378 – ⑫ (A1) – ⑰ [20 03835]. – ⑳ 16 avril 2020. – ⑤① B 67 D 1/02 (2019.12), B 67 D 1/08, 7/38. – ⑤④ Réservoir de bière de grande capacité. – ⑦② (Inventeur: ROEHRY Dominique). – ⑦① Demandeur: KRONENBOURG SAS. – ⑦④ Mandataire: Cabinet NONY. – ○ Demande(s) d'extension: Polynésie-Fr.

⑤⑦ Réservoir de bière de grande capacité
Réservoir de bière destiné à être connecté à au moins une tireuse de bière, comportant :
un châssis ; une cuve fixée sur le châssis, comportant au moins un clapet de cuve en relation de fluide avec au moins un tuyau de transport de bière ;
une poche présentant un volume intérieur maximal supérieur à 0,3 m³ au moins partiellement rempli de bière, disposée dans la cuve et étant connectée au clapet de cuve ;
un circuit frigorifique configuré pour refroidir la bière par circulation d'eau le long de la cuve, le circuit frigorifique comportant une pompe disposée sur le châssis ;
au moins une tête d'adaptation connectée au tuyau de transport de bière et autorisant une connexion manuelle et sans outil d'un tuyau de distribution de bière destiné à transporter la bière du réservoir vers une tireuse de bière.

Figure pour l'abrégé : Fig. 1

